

適用機種






CB400 SUPER FOUR/SUPER BOL D'OR

アクセサリソケット

取付説明書

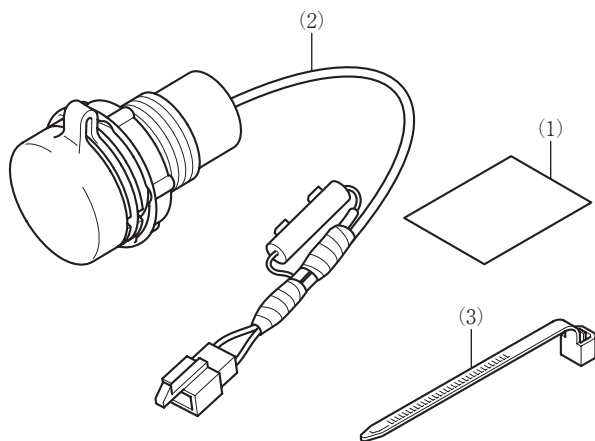
シンボルマークについて

下記のシンボルマークは、本書を通して作業上の注意事項を表示しています。

-  **危険** 指示に従わないと、死亡または重大な傷害に至るもの
-  **警告** 指示に従わないと、死亡または重大な傷害に至る可能性のあるもの
-  **注意** 指示に従わないと、傷害を受ける可能性があるもの
-  **アドバイス** お車と用品のために守っていただきたいこと
-  **知識** 知っておいていただきたいこと知っておくと便利なこと

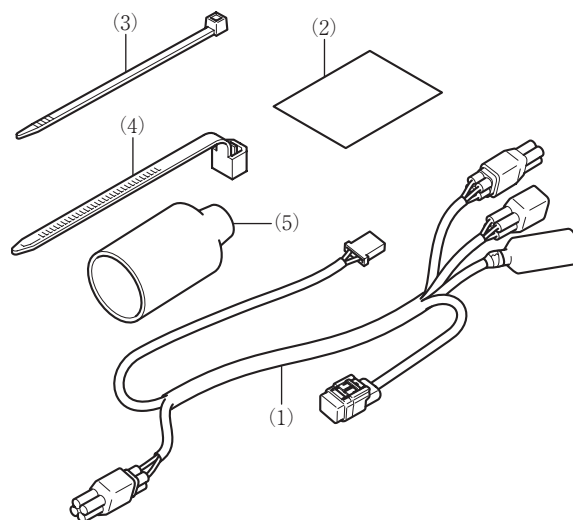
構 成 品

取扱説明書及び取付要領書が同梱されているときは、必ずお客様にお渡しください。



見出し番号	部品名称	個数
(1)	URL ペーパー	1
(2)	アクセサリソケット	1
(3)	ハーネスバンド	6

サブハーネス
別売品



見出し番号	部品名称	個数
(1)	サブハーネス	1
(2)	URL ペーパー	1
(3)	ハーネスバンド (細)	3
(4)	ハーネスバンド (太)	1
(5)	ハーネスブーツ	1

必 要 工 具

- ・ホルソ (30 mm 径刃) またはドリル (5 mm 径刃)
- ・ニッパ
- ・ヤスリ
- ・車両の部品の取り外し、取り付けに必要な工具は、サービスマニュアルを参照してください。

トルクについて

- ・車両の部品の締め付けトルクはサービスマニュアルを参照してください。

取 付 に つ い て

- ・この用品の取り付けには、別売品のサブハーネスが必要です。
- ・CB400 SUPER FOUR は、グリップヒータと同時装着はできません。(グリップヒータ標準装着車含む)
- ・取り付けは、必ずバッテリーケーブル (-) を外してから行ってください。
- ・バッテリーを外すと、時計などがリセットされるので再度設定してください。
- ・外装部品などの再取り付け時、配線類のかみ込みがないことを確認してください。
- ・ハーネスバンドの余った部分はカットしてください。また、カットした部分が他のハーネスやブレーキホースなどに干渉しないようにしてください。

取付方法

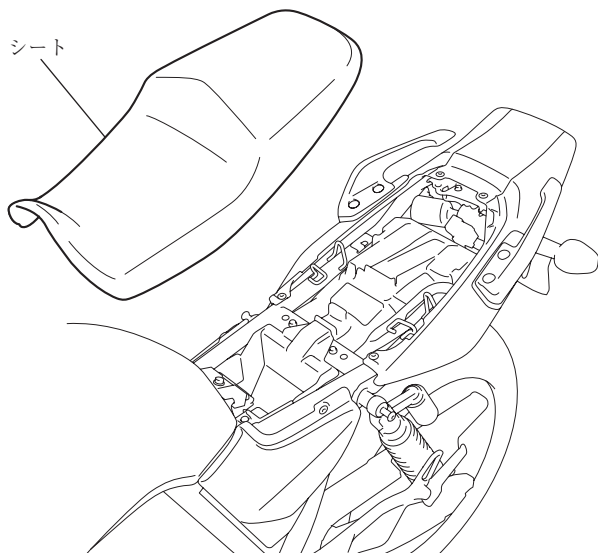
1. サブハーネスの取り付け

- 1) サブハーネスの取付説明書を参照して、サブハーネスを取り付ける。

2. 車両部品の取り外し

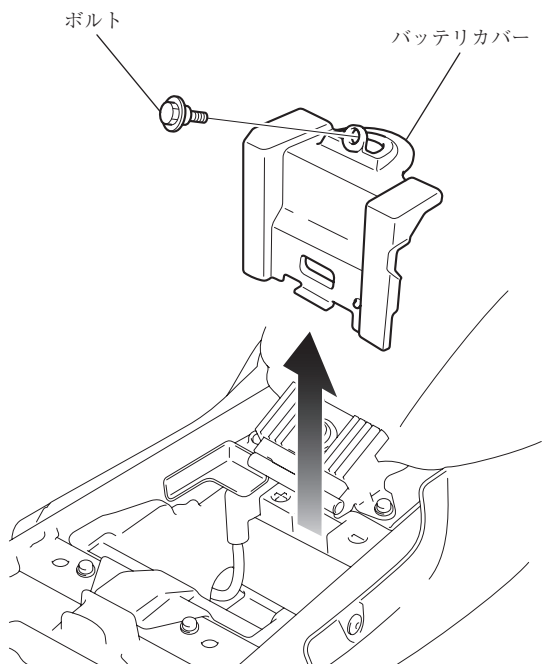
・この手順は、サブハーネス取り付け後など既に外しているときは行う必要がありません。

- 1) 図のようにシートを取り外す。

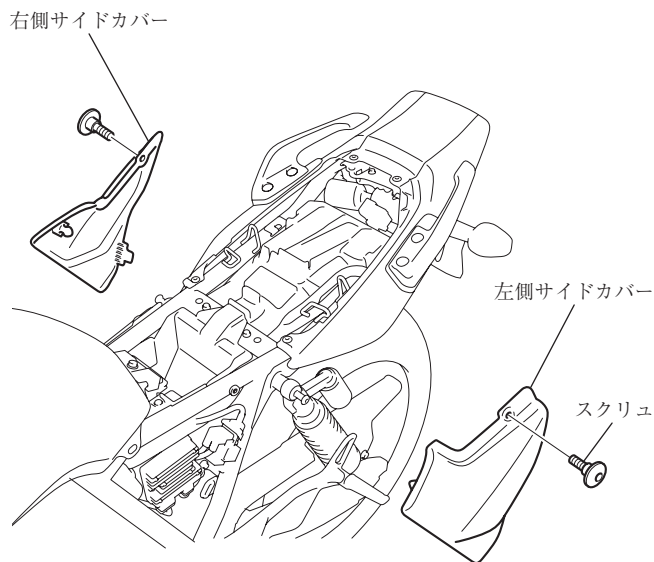


- 2) 図のようにバッテリーカバーを取り外し、バッテリーケーブル(-)を取り外す。

・イラストはCB400 SUPER BOL D'OR (ABS) ですが、他のタイプも同様に行ってください。



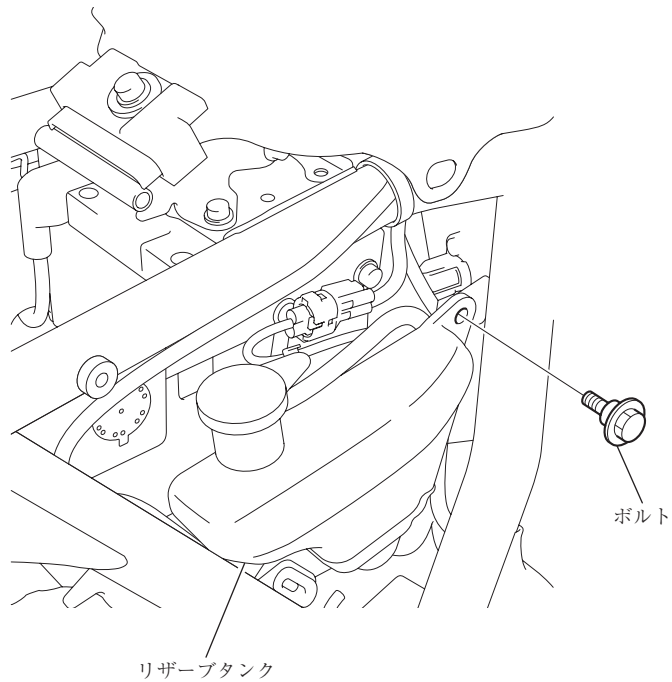
- 3) 図のように左右のサイドカバーを取り外す。



3. 車両部品の加工

- 1) 図のボルトを取り外す。

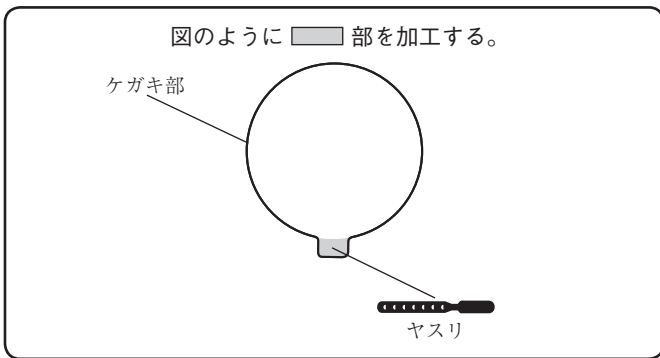
〈右側〉



2) リザーブタンクを移動し、図のようにボックスを穴開け加工する。

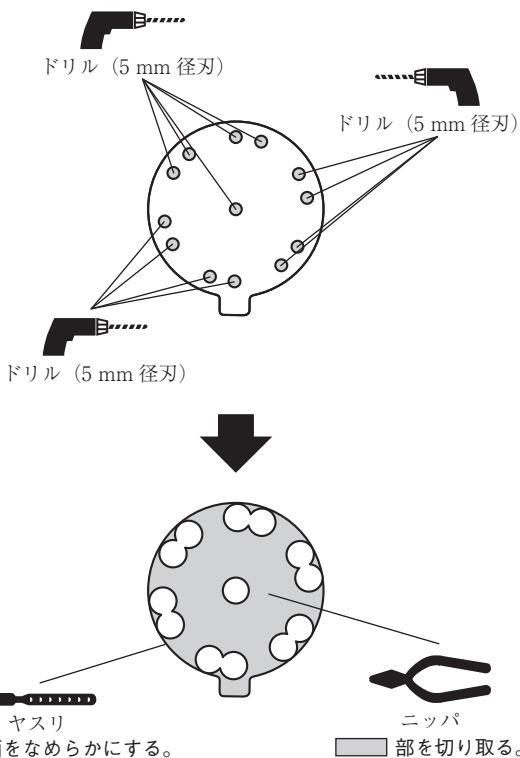
- ・二人で作業を行い、一人がリザーブタンクを保持してください。
- ・加工後、バリを取り除いてください。

〈ホルンで加工するとき〉



〈ドリルで加工するとき〉

部を穴開け加工する。



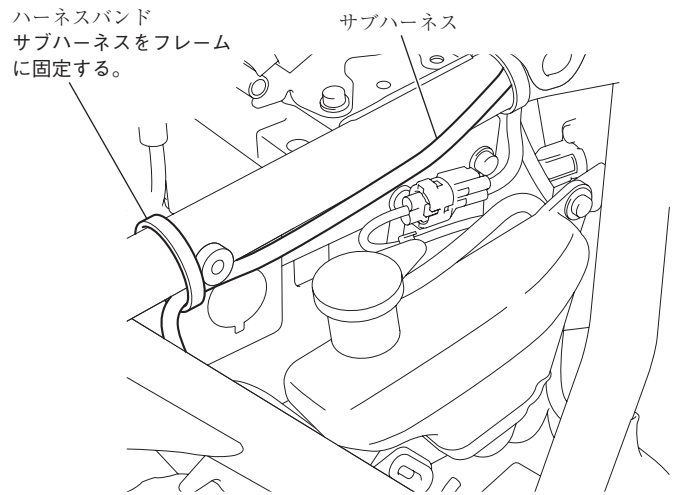
切り取り面をなめらかにする。

ニッパ 部を切り取る。

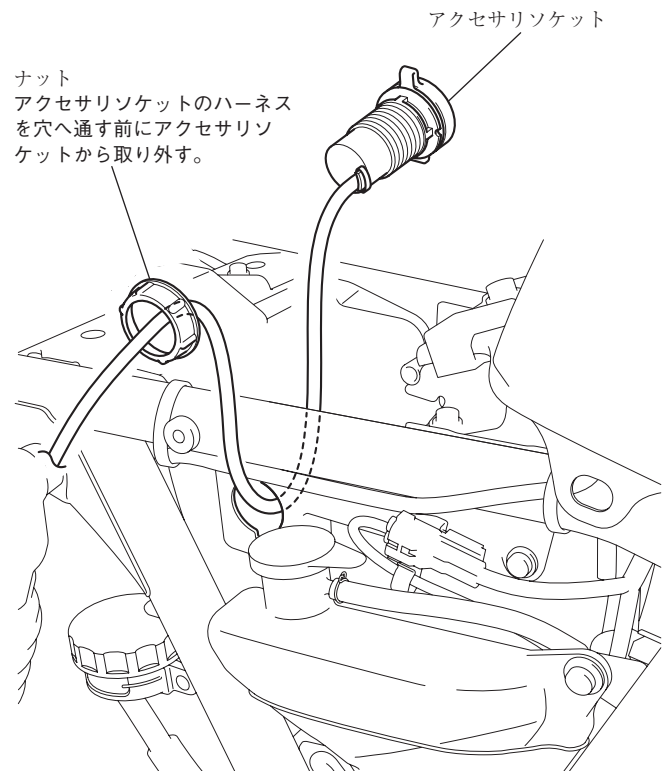
3) 取り外しの逆手順でリザーブタンクを取り付ける。

4. アクセサリソケットの取り付け

1) 図のようにサブハーネスをバンドで固定する。

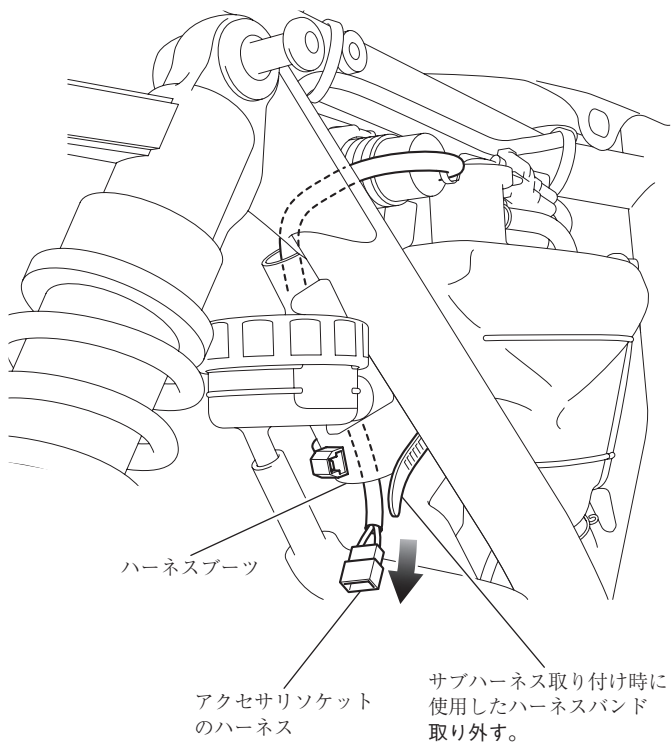


2) 図のように内側からアクセサリソケットのハーネスを取り廻し、ナットで固定する。

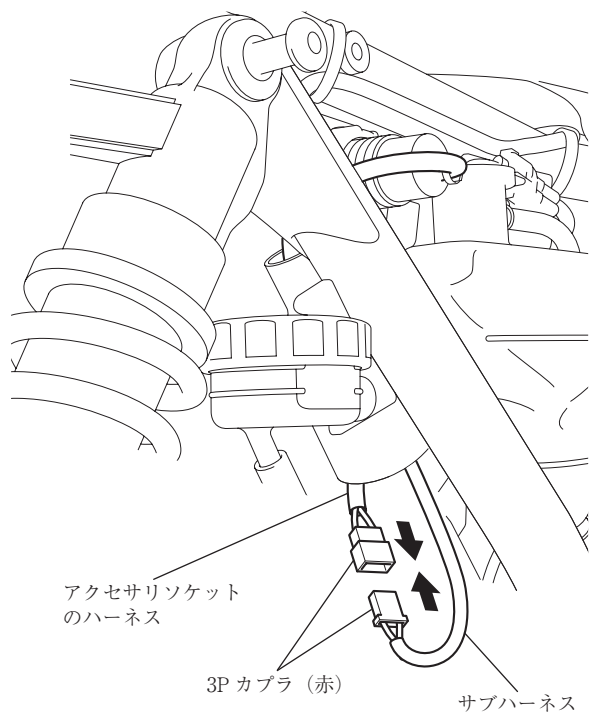


ナット
アクセサリソケットのハーネスを穴へ通す前にアクセサリソケットから取り外す。

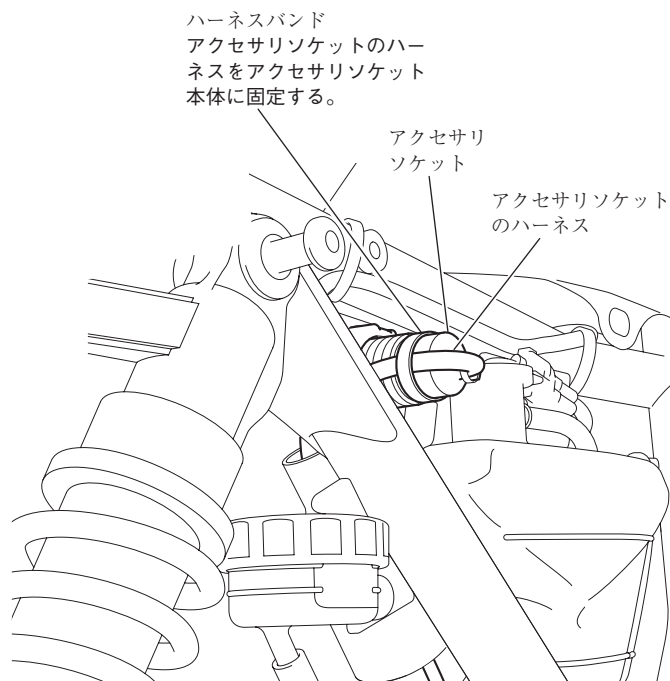
- 3) 図のようにアクセサリソケットのハーネスをハーネスブーツに取り廻す。



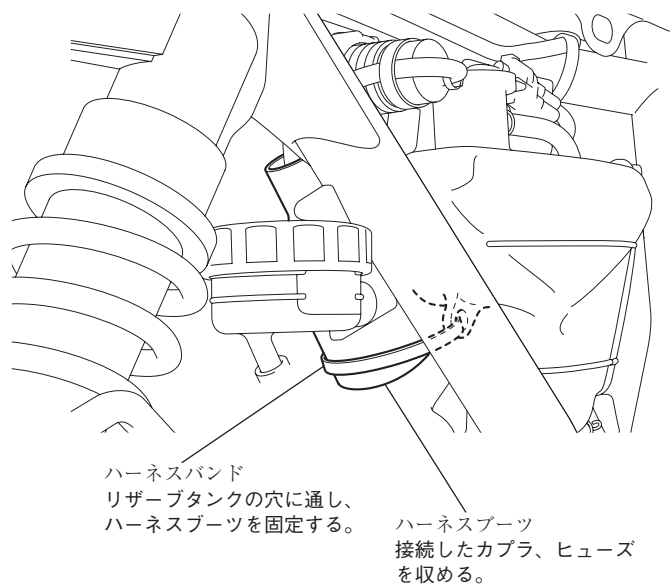
- 4) 図のようにアクセサリソケットのハーネスを接続する。



- 5) 図のようにアクセサリソケットのハーネスをバンドで固定する。



- 6) 図のようにアクセサリソケットのハーネスをブーツに収めてバンドで固定する。



5. 車両部品の取り付け

- 1) 取り外しの逆手順で車両部品を取り付ける。
・ハーネスのかみ込み、引きつりがいいことを確認してください。