

適用機種

CB400 SUPER FOUR/SUPER BOL D'OR

リアキャリア
取付説明書

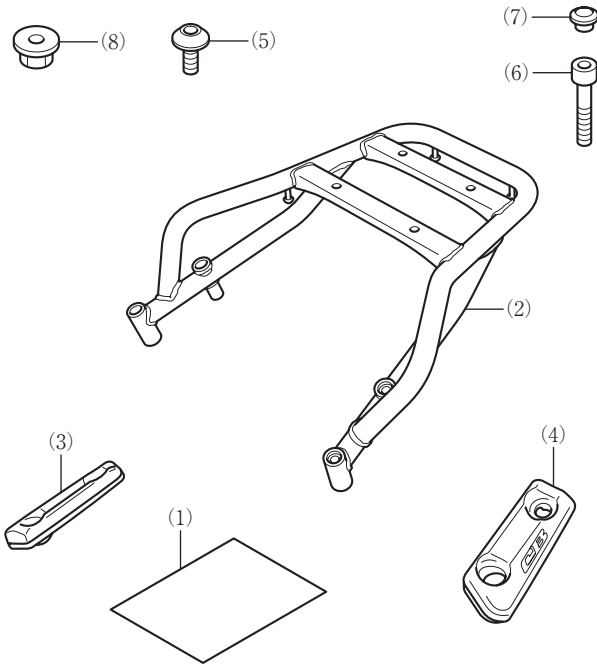
シンボルマークについて

下記のシンボルマークは、本書を通して作業上の注意事項を表示しています。

- 危険** 指示に従わないと、死亡または重大な傷害に至るもの
- 警告** 指示に従わないと、死亡または重大な傷害に至る可能性のあるもの
- 注意** 指示に従わないと、傷害を受ける可能性があるもの
- アドバイス** お車と用品のために守っていただきたいこと
- 知識** 知っておいていただきたいこと知っておくと便利なこと

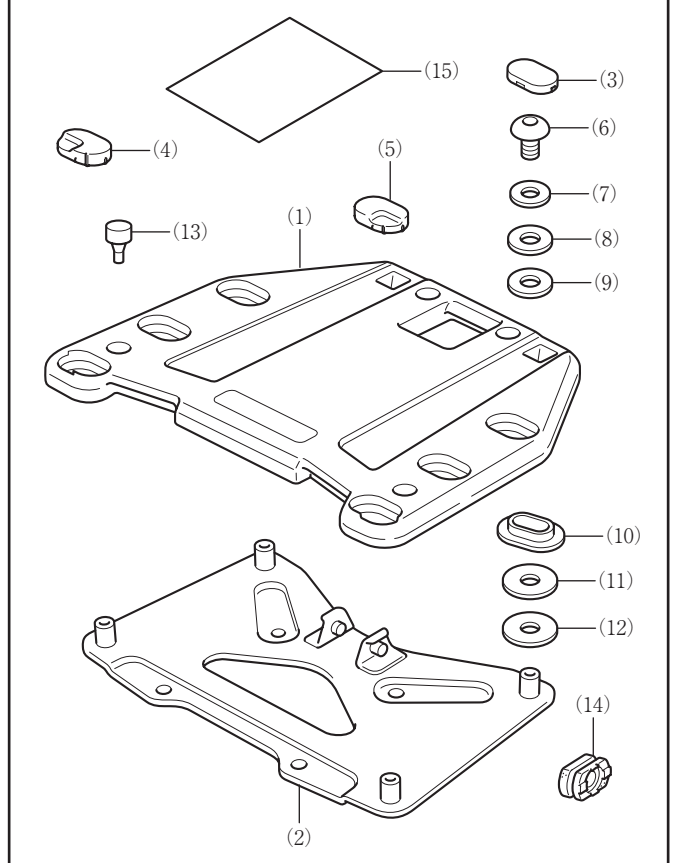
構 成 品

取扱説明書及び取付要領書が同梱されているときは、必ずお客様にお渡しください。



見出し番号	部品名称	個数
(1)	URL ペーパー	1
(2)	リアキャリア	1
(3)	右側キャリアベース	1
(4)	左側キャリアベース	1
(5)	8 mm ソケットボルト (短)	4
(6)	8 mm ソケットボルト (長)	4
(7)	ボルトキャップ	4
(8)	8 mm フランジナット	4

キャリアブラケット



見出し番号	部品名称	個数
(1)	キャリアベース	1
(2)	キャリアブラケット	1
(3)	キャップ	4
(4)	右側キャップ	1
(5)	左側キャップ	1
(6)	6 mm スクリュー	4
(7)	ワッシャ (黒)	4
(8)	ラバーワッシャ (小)	4
(9)	プラスチックワッシャ (黒)	4
(10)	スライドワッシャ	4
(11)	プラスチックワッシャ (白)	4
(12)	ラバーワッシャ (大)	4
(13)	ラバー	4
(14)	グロメット	2
(15)	URL ペーパー	1

必 要 工 具

- ・メガネレンチ (12 mm)
- ・六角レンチ (5, 6 mm)
- ・トルクレンチ
- ・車両の部品の取り外し、取り付けに必要な工具は、サービスマニュアルを参照してください。

トルクについて

- 各スクリュー、ボルト、ナットの締め付けトルクは下記の表に従って締め付けてください。また、車両の部品の締め付けトルクはサービスマニュアルを参照してください。

種類	N・m	kgf・m
6 mm スクリュー	10	1.0
8 mm ソケットボルト	22	2.2
8 mm フランジナット	27	2.8

取付について

警告

- 各スクリュー、ボルト、ナットは確実に締め付けてください。締め付けが不確実なときは走行中に脱落し、運転者または後続車の乗員や歩行者を死亡または重大な傷害に至らしめる可能性が高くなります。

- 取り外した部品は、元の仕様に戻すとき必要になりますのでお客様にお渡しください。

許容積載量について

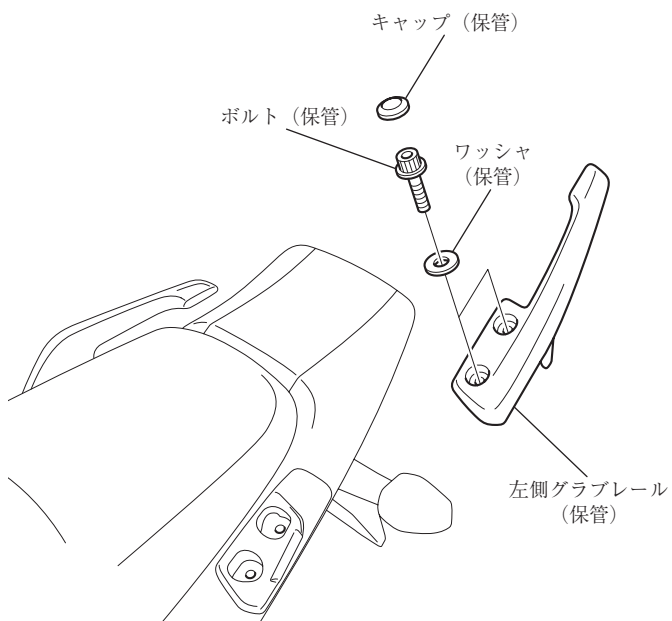
- 荷物の積載は下記になります。

許容積載量	
リアキャリア	3.0 kg

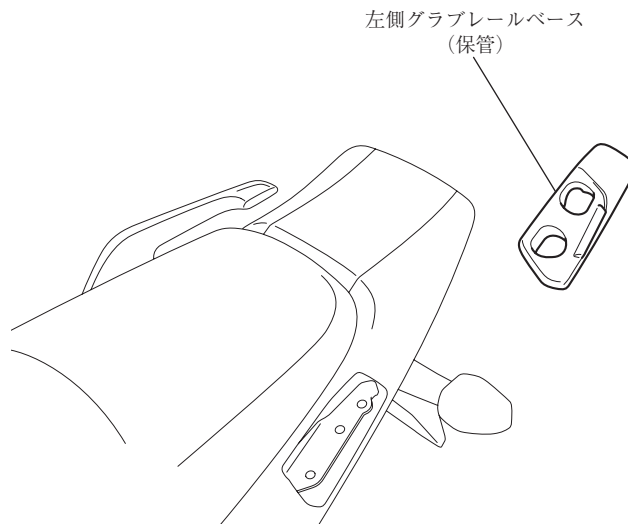
取付方法

1. 車両部品の取り外し

- 図のように左側グラブレールを取り外す。



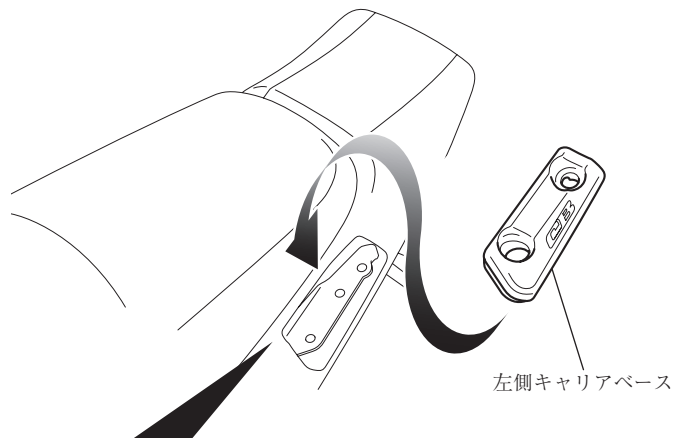
- 図のように左側グラブレールベースを取り外す。



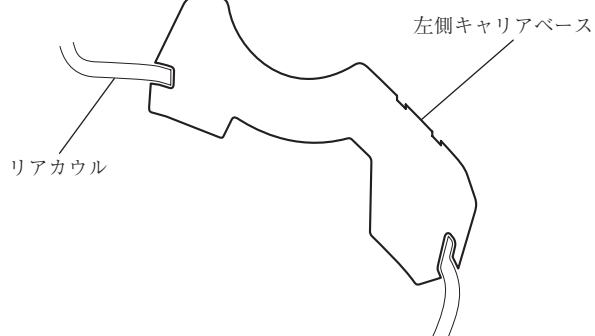
- 右側も同様に取り外す。

2. リアキャリアの取り付け

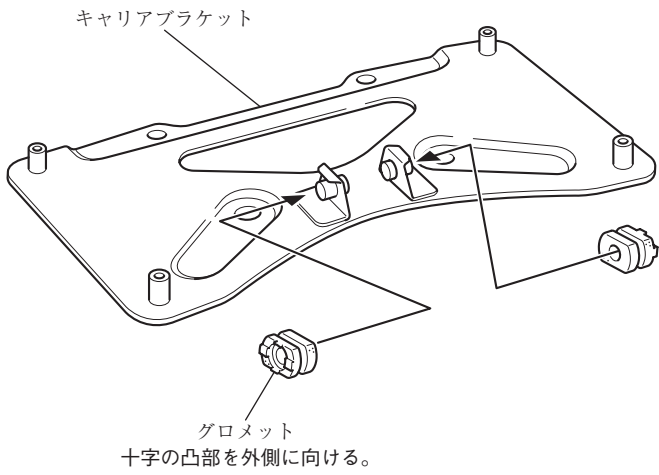
- 図のように左側キャリアベースを取り付ける。
 - 右側も同様に取り付けてください。



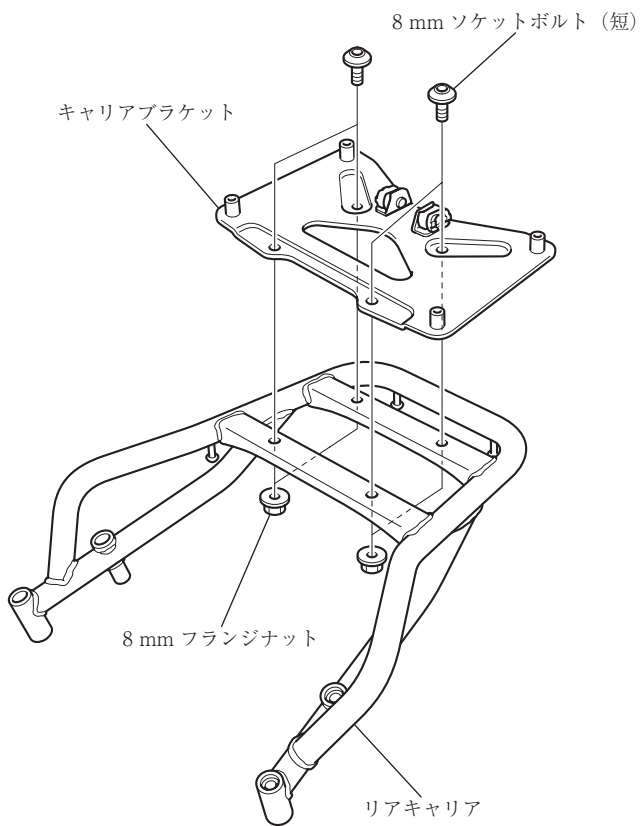
図のようにキャリアベースの溝をリアカウルにはめ込む。



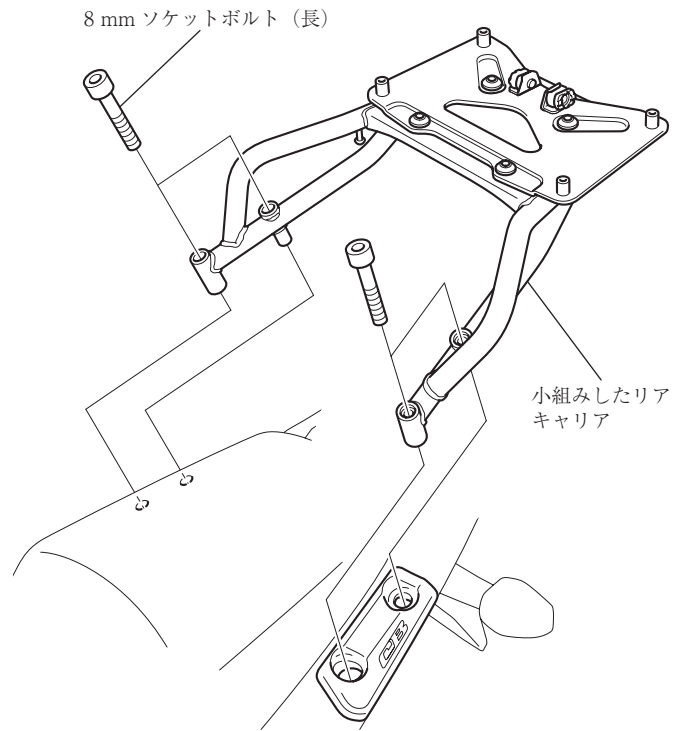
2) 図のようにグロメットを取り付ける。



3) 図のようにキャリアブラケットを取り付ける。

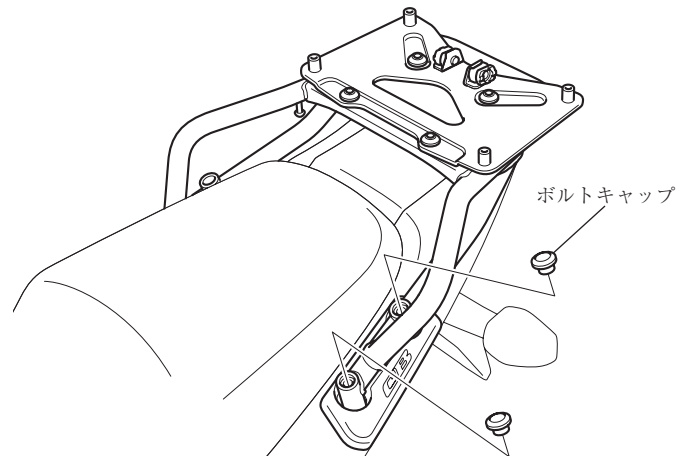


4) 図のように小組みしたリアキャリアを取り付ける。

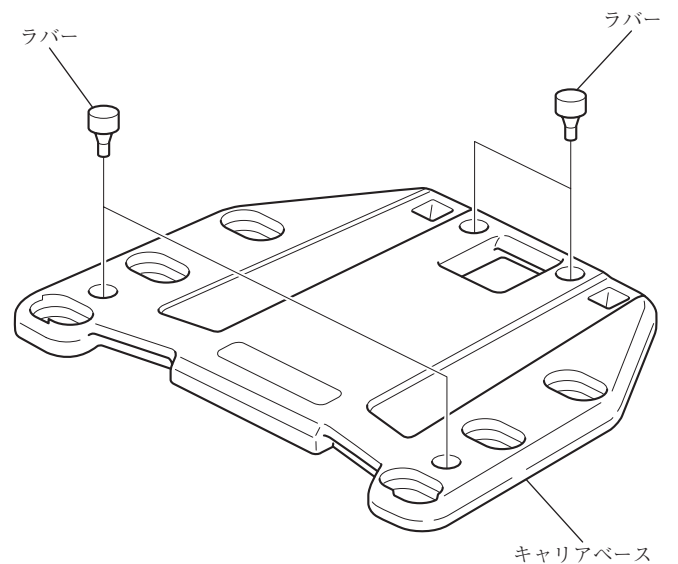


5) 図のようにボルトキャップを取り付ける。

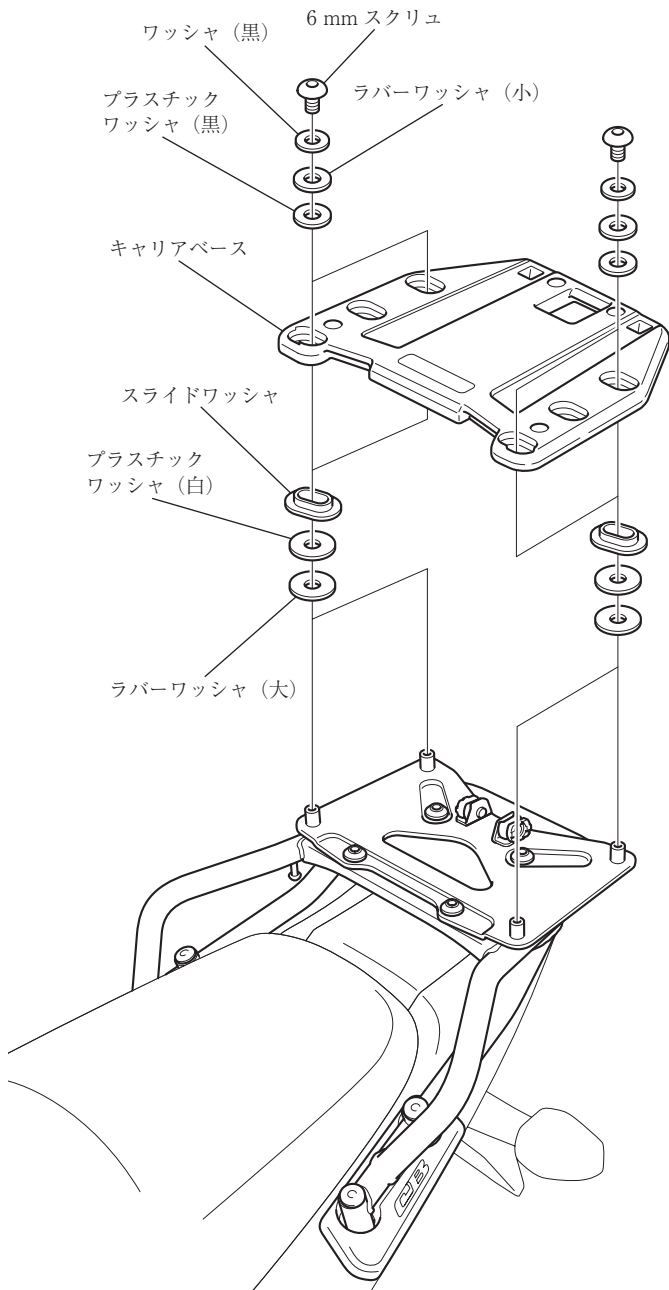
・右側も同様にに取り付けてください。



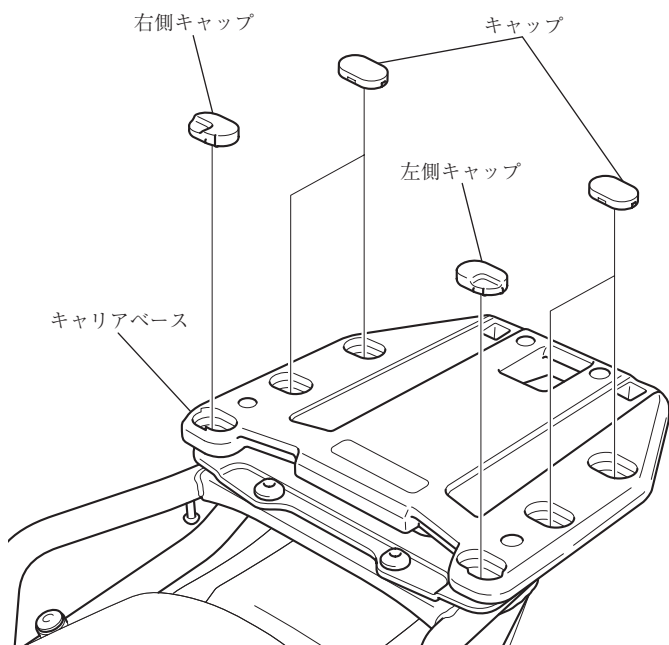
6) 図のようにラバーを取り付ける。



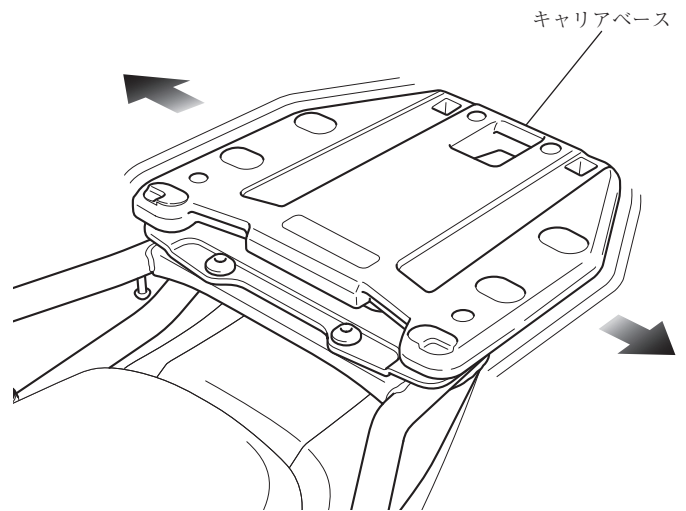
7) 図のようにキャリアベースを取り付ける。



8) 図のようにキャップを取り付ける。



9) 図のようにキャリアベースが左右にスムーズに動くか確認する。



3. トップボックスの取り付け

- 1) トップボックスの取扱・取付説明書、または純正アクセサリ取扱説明書を参照して、トップボックスを取り付ける。