

適用機種
VFR800X

フロントフォグアタッチメント 取付説明書

販売店様へ

この取付説明書は、必ずお客様にお渡しください。

お客様へ

この取付説明書は、必ず保管してください。

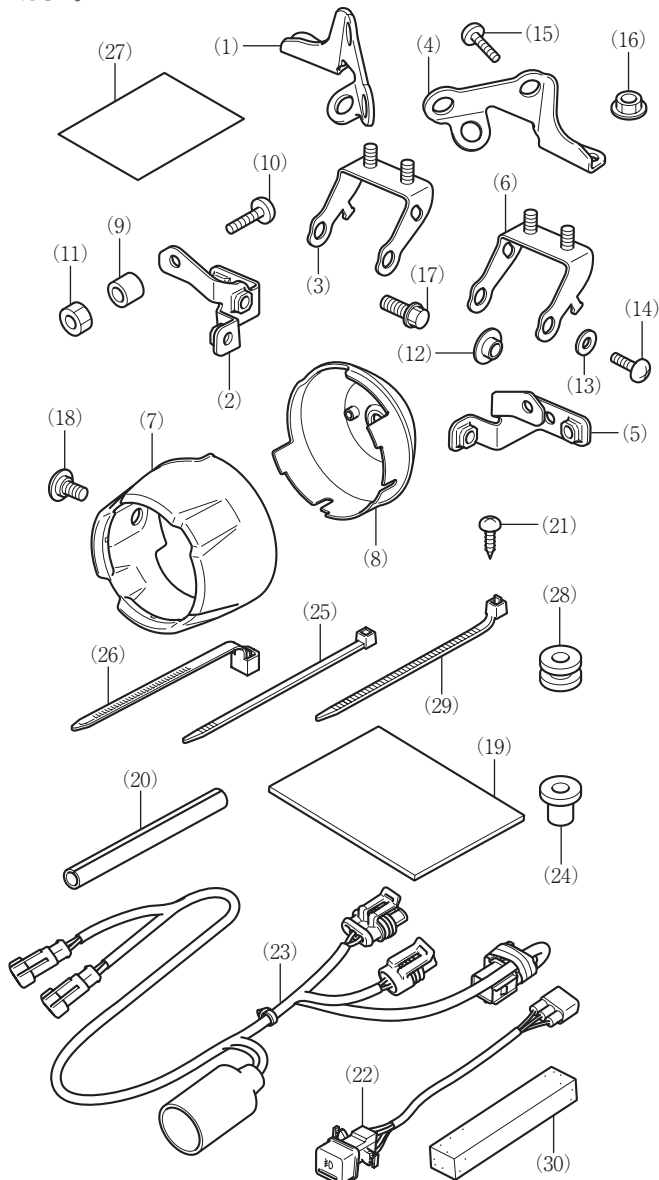
シンボルマークについて

下記のシンボルマークは、本書を通して作業上の注意事項を表示しています。

- 危険** 指示に従わないと、死亡または重大な傷害に至るもの
- 警告** 指示に従わないと、死亡または重大な傷害に至る可能性のあるもの
- 注意** 指示に従わないと、傷害を受ける可能性があるもの
- アドバイス** お車と用品のために守っていただきたいこと
- 知識** 知っておいていただきたいこと知っておくと便利なこと

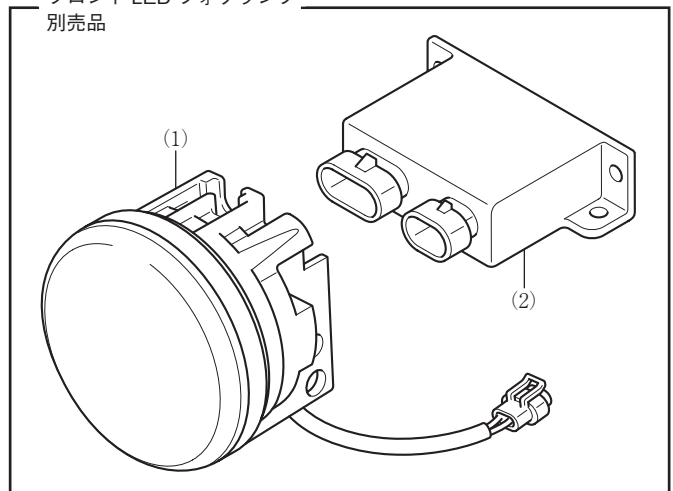
構 成 品

取扱説明書及び取付要領書が同梱されているときは、必ずお客様にお渡しください。



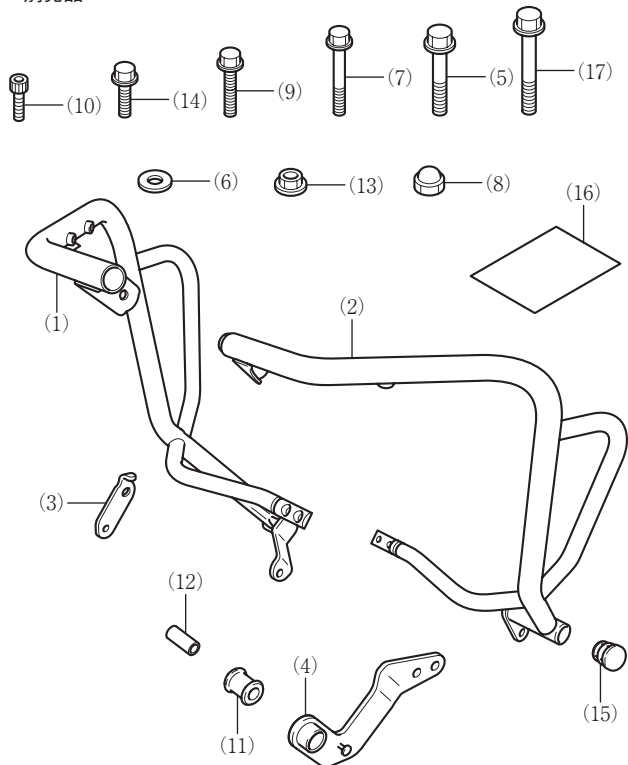
見出し番号	部品名称	個数
(1)	右側フォグランプマウント	1
(2)	右側フォグランプステー	1
(3)	右側フォグランプブラケット	1
(4)	左側フォグランプマウント	1
(5)	左側フォグランプステー	1
(6)	左側フォグランプブラケット	1
(7)	フォグランプカバー	2
(8)	フォグランプキャップ	2
(9)	カラー	2
(10)	6 mm ソケットスクリュー (長)	2
(11)	6 mm ナット	2
(12)	フランジカラー (小)	4
(13)	ワッシャ	4
(14)	6 mm スクリュー	4
(15)	6 mm ソケットスクリュー (短)	6
(16)	6 mm フランジナット	4
(17)	6 mm SH フランジボルト	2
(18)	6 mm 段付きソケットスクリュー	4
(19)	両面テープ	1
(20)	チューブ	3
(21)	3 mm スクリュー	2
(22)	フォグランプスイッチ	1
(23)	フォグランプサブハーネス	1
(24)	フランジカラー (大)	6
(25)	ハーネスバンド (細)	11
(26)	ハーネスバンド (太)	1
(27)	URL ペーパー	1
(28)	ラバー	6
(29)	クリップバンド	5
(30)	マット	1

フロントLED フォグランプ
別売品



見出し番号	部品名称	個数
(1)	フロントLED フォグランプ	2
(2)	フロントLED フォグランプドライバ	1

フロントサイドパイプ
別売品



取り付けは用品の取付説明書をご覧ください。

見出し番号	部品名称	個数
(1)	右側フロントサイドパイプ	1
(2)	左側フロントサイドパイプ	1
(3)	右側サイドパイプステー	1
(4)	フロントサイドパイプステー	1
(5)	10 mm フランジボルト (短)	2
(6)	ワッシャー	1
(7)	8 mm フランジボルト (長)	1
(8)	8 mm キャップナット	1
(9)	8 mm フランジボルト (中)	1
(10)	6 mm ソケットボルト	2
(11)	ラバー	1
(12)	カラー	1
(13)	8 mm フランジナット	1
(14)	8 mm フランジボルト (短)	1
(15)	キャップ	2
(16)	URL ペーパー	1
(17)	10 mm フランジボルト (長)	1

必要工具

- ・ T-レンチ (8, 10 mm)
- ・ 六角レンチ (4, 5 mm)
- ・ プラスドライバ
- ・ ニッパ
- ・ マーカ
- ・ 定規
- ・ ビニールテープ
- ・ ひも
- ・ 針金
- ・ 脱脂洗浄剤 (イソプロピルアルコール)
- ・ ウェス
- ・ トルクレンチ
- ・ 車両の部品の取り外し、取り付けに必要な工具は、サービスマニュアルを参照してください。

トルクについて

- ・ 各スクリュー、ボルト、ナットの締め付けトルクは下記の表に従って締め付けてください。また、車両の部品の締め付けトルクはサービスマニュアルを参照してください。

種類	N・m	kgf・m
6 mm スクリュー	9	0.9
6 mm 段付きソケットスクリュー	9	0.9
6 mm ソケットスクリュー	9	0.9
6 mm SH フランジボルト	10	1.0
6 mm ナット	10	1.0
6 mm フランジナット	12	1.2

取付について

警告

- ・ 各スクリュー、ボルト、ナットは確実に締め付けてください。締め付けが不確実なときは走行中に脱落し、運転者または後続車の乗員や歩行者を死亡または重大な傷害に至らしめる可能性が高くなります。

注意

- ・ 取り付け作業はエンジン、マフラーが完全に冷えてから行ってください。高温のまま作業を行うと、火傷などを負う可能性が高くなります。

🏍️ アドバイス

両面テープの接着力が低下して用品がはがれ脱落させないために、接着するときは、必ず以下の内容を守ってください。

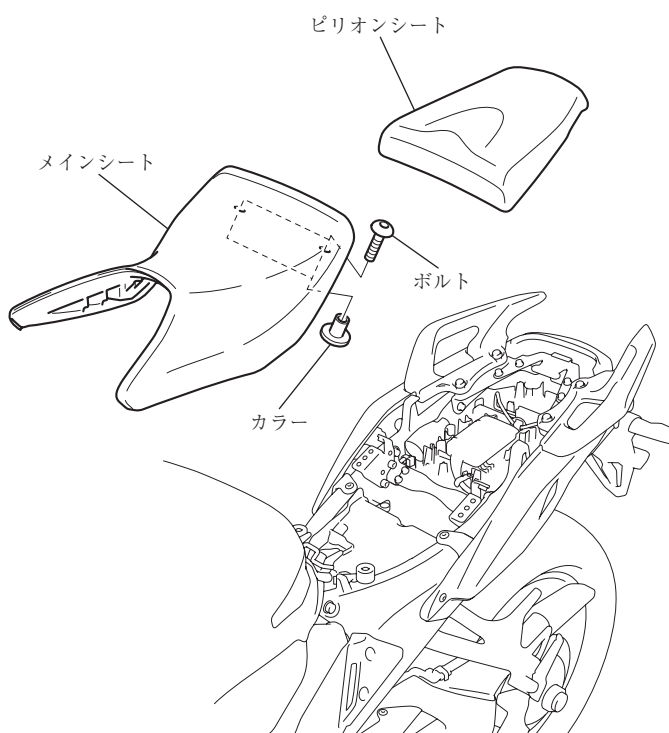
- ・用品を貼り付ける前に位置の確認を行い、接着面のずれが無いようにしてください。
- ・用品の貼り付け面に汚れ、水分、ホコリ、油分があると、接着力が不足するので接着面の脱脂を十分に行ってください。
- ・用品を貼り付けるときの気温が21度以下のときは、接着力を増すために接着面と用品のシール部をドライヤーなどで少し暖めてから貼り付けてください。
- ・用品を貼り付けた後は、両面テープが確実に接着されるように用品の上から押し付け、接着力を低下させないために1、2日は衝撃など無理な力を加えないようにしてください。
- ・用品を貼り付けた日から、1、2日は洗車や雨中走行、雨中放置は行わないでください。

- ・この用品の取り付けには、別売品のフロントLEDフォグランプ、フロントサイドパイプが必要です。
- ・取り付けは、必ずバッテリーケーブル（-）を外してから行ってください。
- ・バッテリーを外すと、時計などがリセットされるので再度設定してください。
- ・取り外した部品は、元の仕様に戻すとき必要になりますのでお客様にお渡しください。
- ・外装部品などの再取り付け時、配線類のかみ込みがないことを確認してください。
- ・ハーネスバンドの余った部分はカットしてください。また、カットした部分が他のハーネスやブレーキホースなどに干渉しないようにしてください。

取付方法

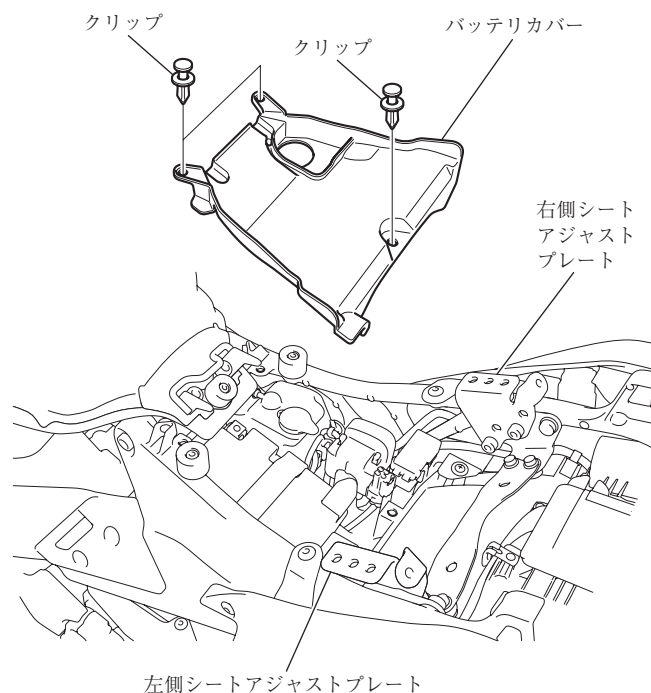
1. 車両部品の取り外し

1) 図のようにメインシート、ピリオンシートを取り外す。



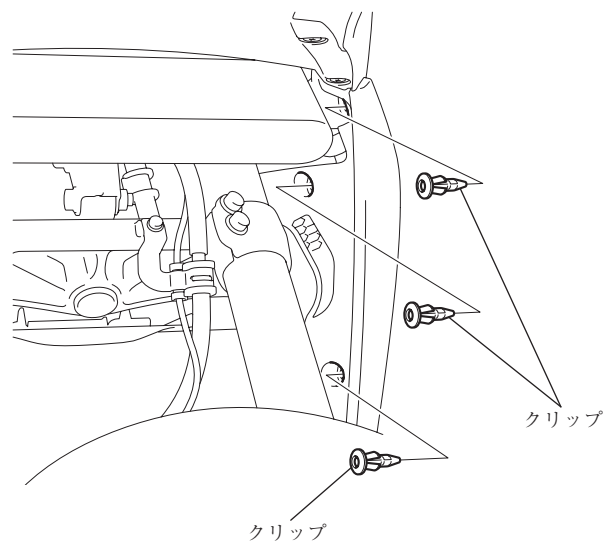
2) 図のようにバッテリーカバーを取り外し、バッテリーケーブル（-）を取り外す。

- ・シートがローポジションのときは、左右のシートアジャストプレートを先に取り外してください。

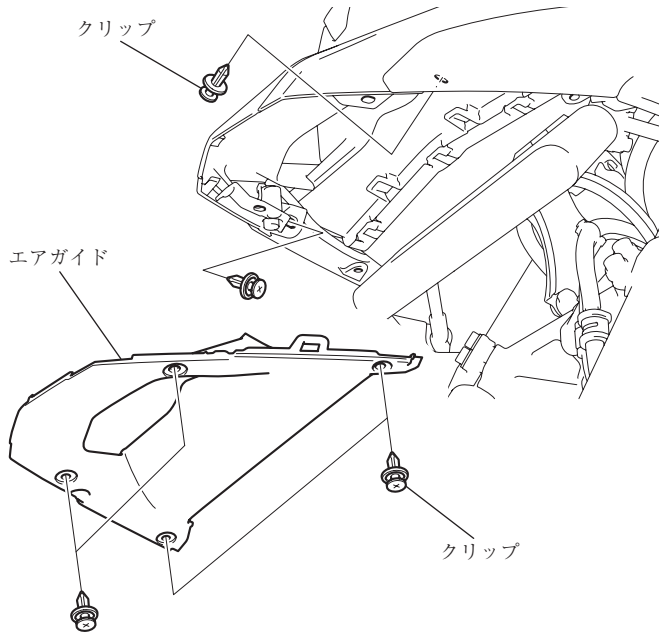


3) 図のクリップを取り外す。

〈左側〉

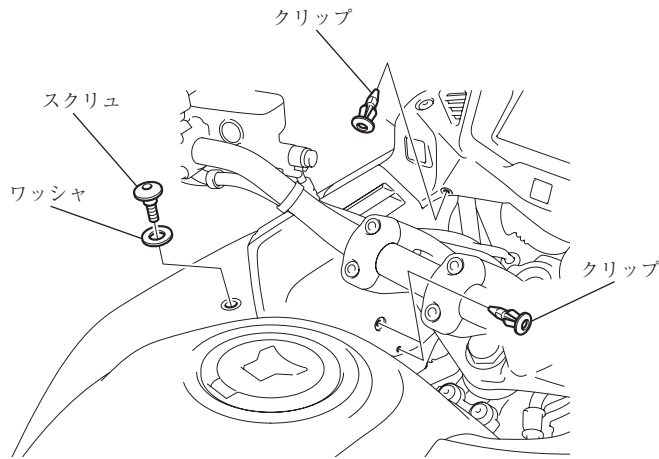


4) 図のようにエアガイドを取り外す。



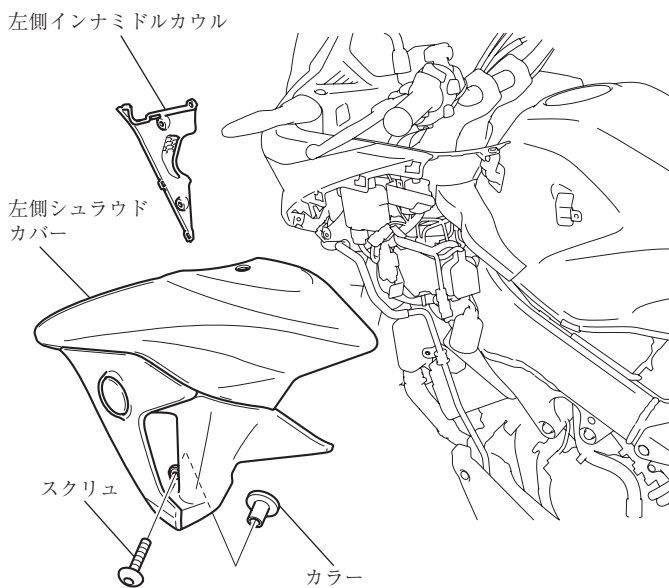
5) 図のように車両の部品を取り外す。

〈左側〉

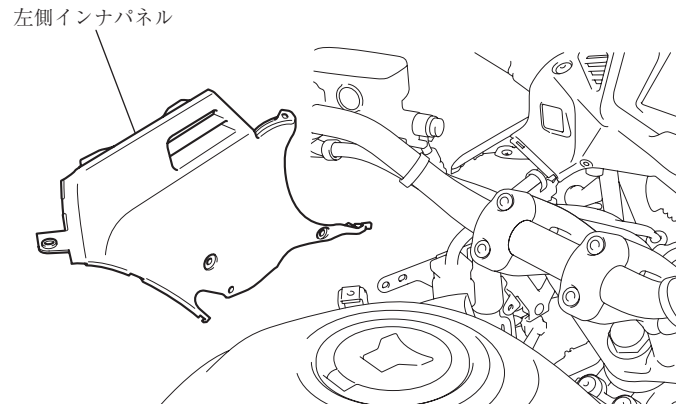


6) 図のように左側シュラウドカバー、左側インナミドルカウルを取り外す。

〈左側〉



7) 図のように左側インナパネルを取り外す。



8) 右側シュラウドカバー、右側インナミドルカウル、右側インナパネルも同様に取り外す。

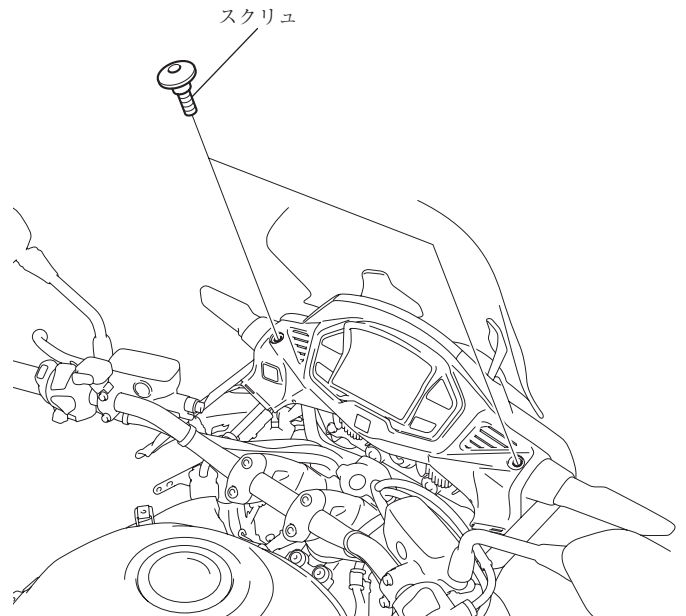
2. フロントサイドパイプの取り付け

1) フロントサイドパイプを仮り付けする。

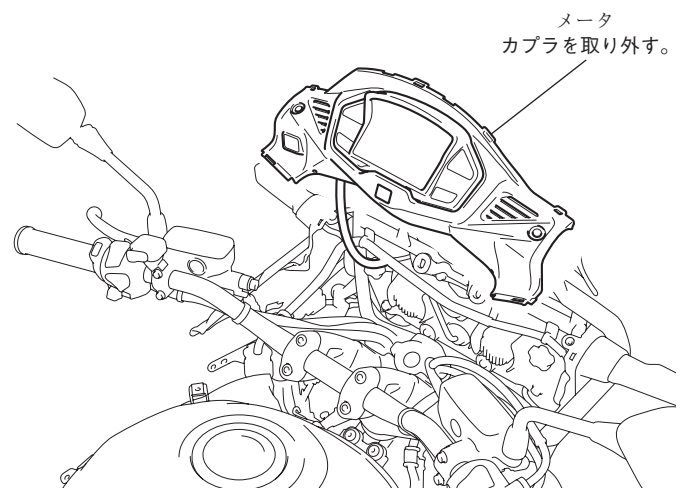
3. フォグランブスイッチの取り付け

・二人作業で行い、一人がメータを持ち、もう一人がフォグランブスイッチを取り付けてください。

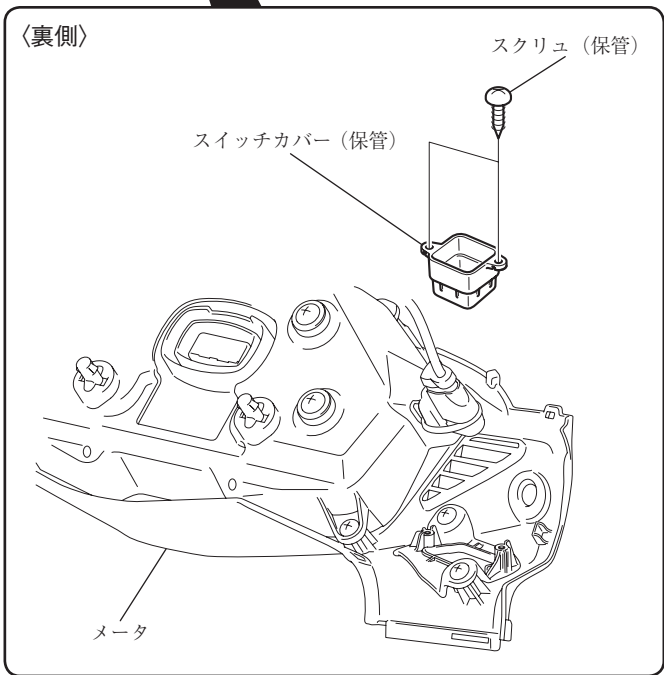
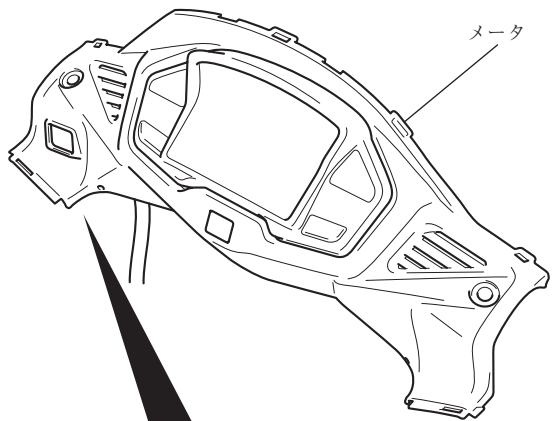
1) 図のスクリューを取り外す。



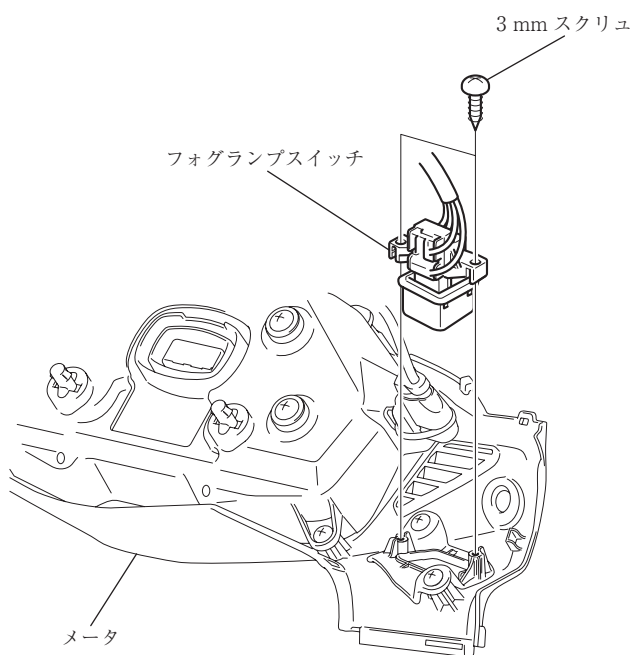
2) 図のようにメータを取り外す。



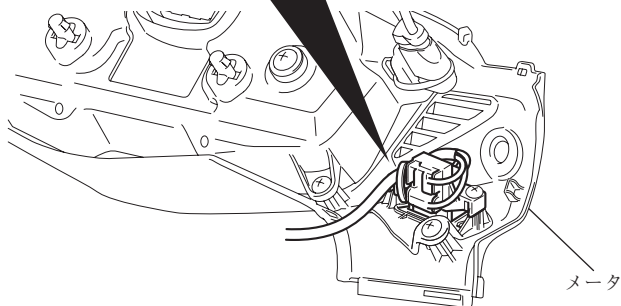
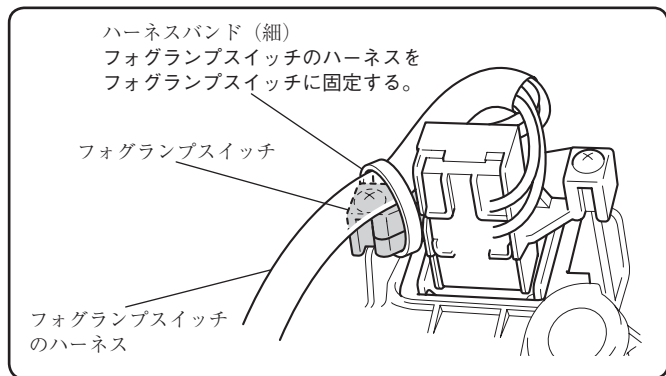
3) 図のようにスイッチカバーを取り外す。



4) 図のように Fogランプスイッチを取り付ける。

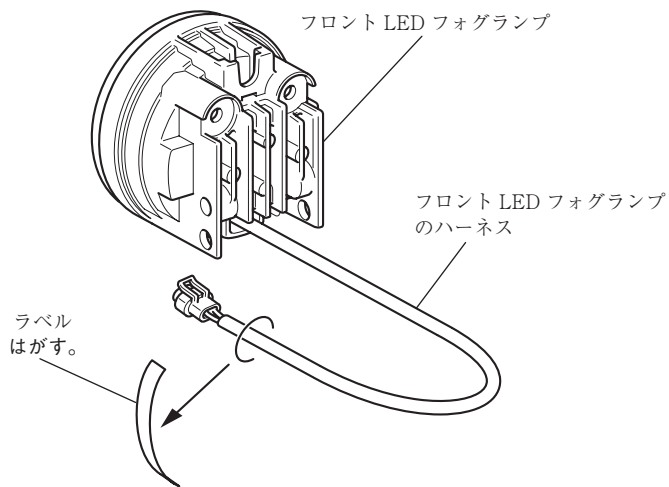


5) 図のように Fogランプスイッチのハーネスをバンドで固定する。

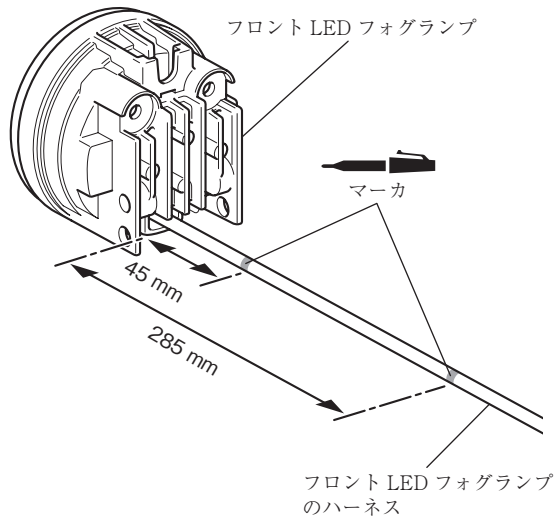


4. フロント LED Fogランプの組込み

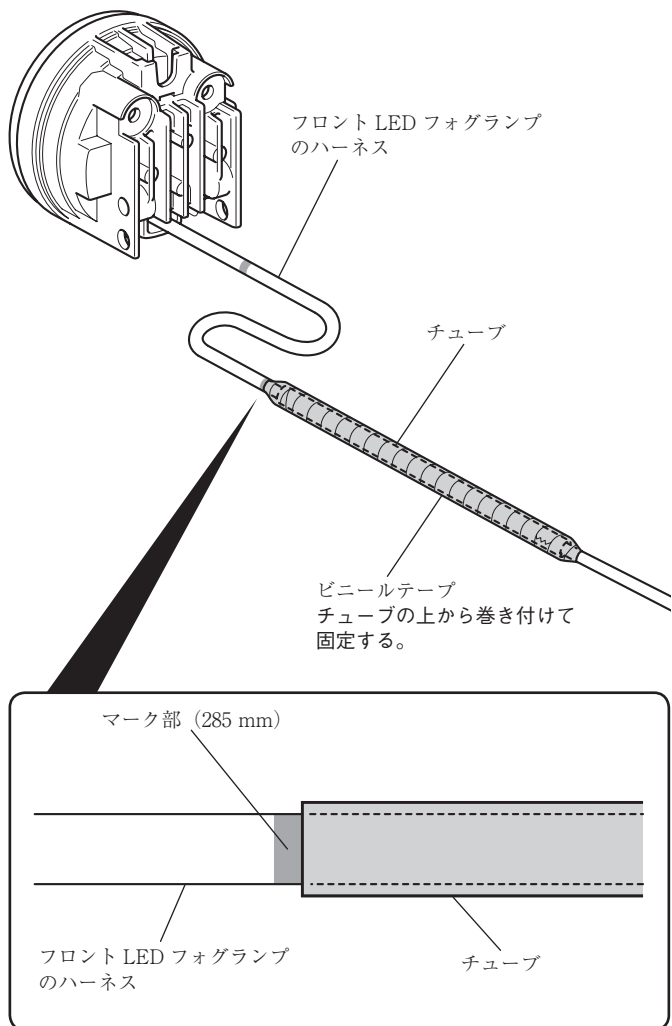
- 1) 図のラベルをはがす。
・2 個行ってください。



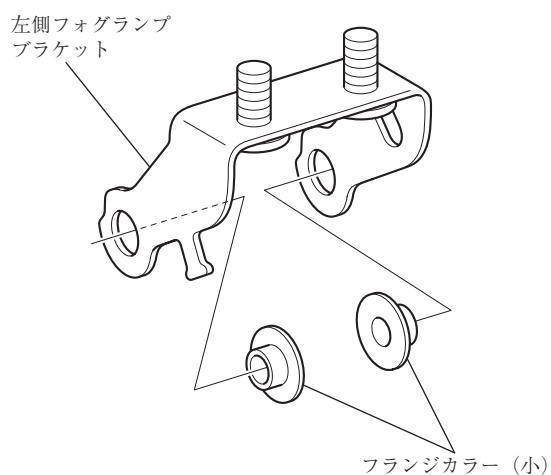
- 2) 図の寸法でフロント LED Fogランプのハーネスにマークをつける。
・2 個行ってください。



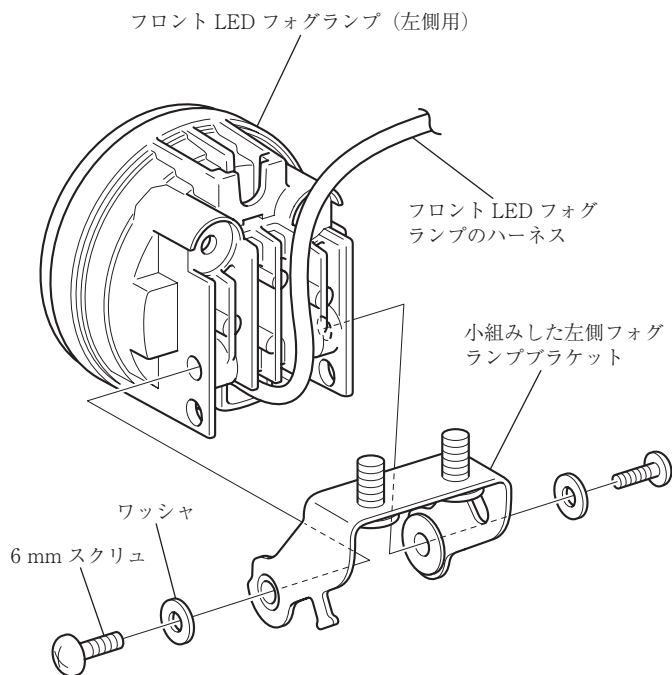
- 3) 図のようにチューブを取り付ける。
 ・2個行ってください。



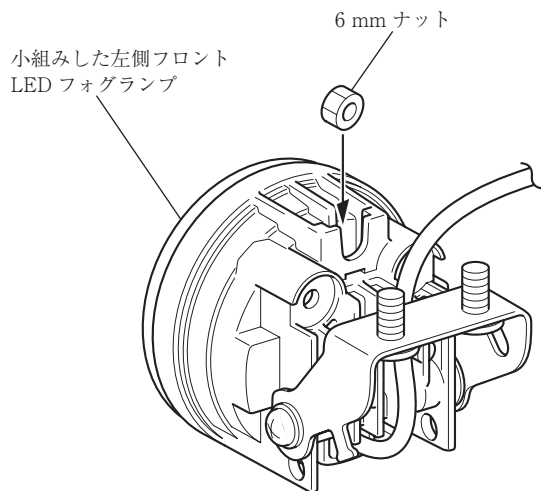
- 4) 図のようにフランジカラーを左側フォグランプブラケットに取り付ける。



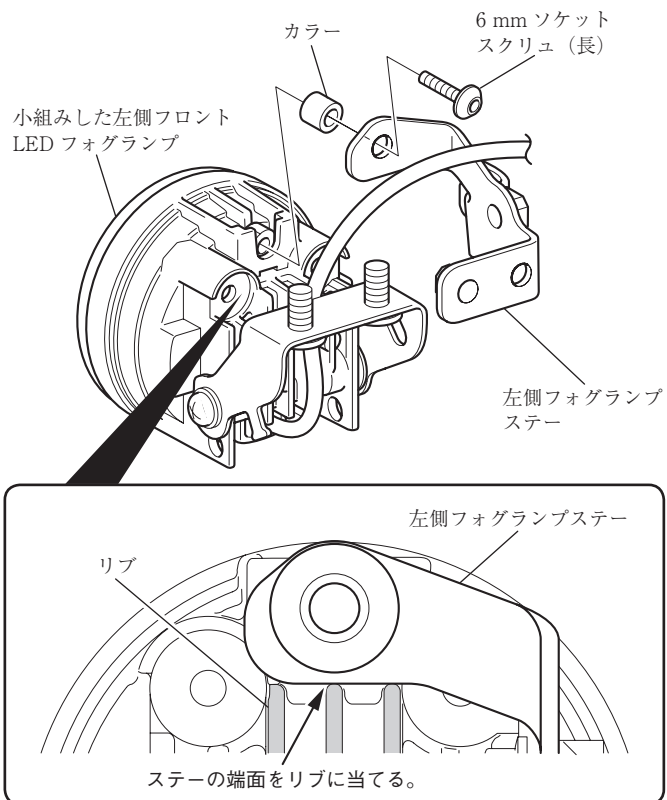
- 5) 図のように小組みした左側フォグランプブラケットをフロントLEDフォグランプ (左側用) に取り付ける。



- 6) 図のように6mmナットを小組みした左側フロントLEDフォグランプに取り付ける。



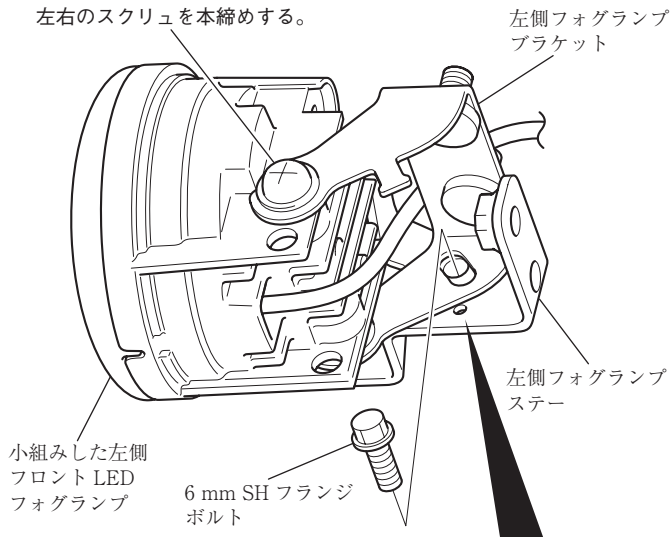
7) 図のように左側フォグランプステーを取り付ける。



8) 図のように左側フォグランプブラケットと左側フォグランプステーを固定する。

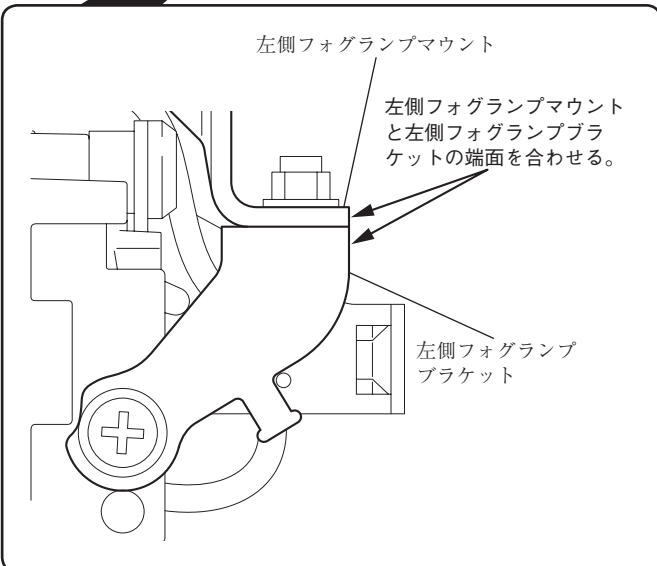
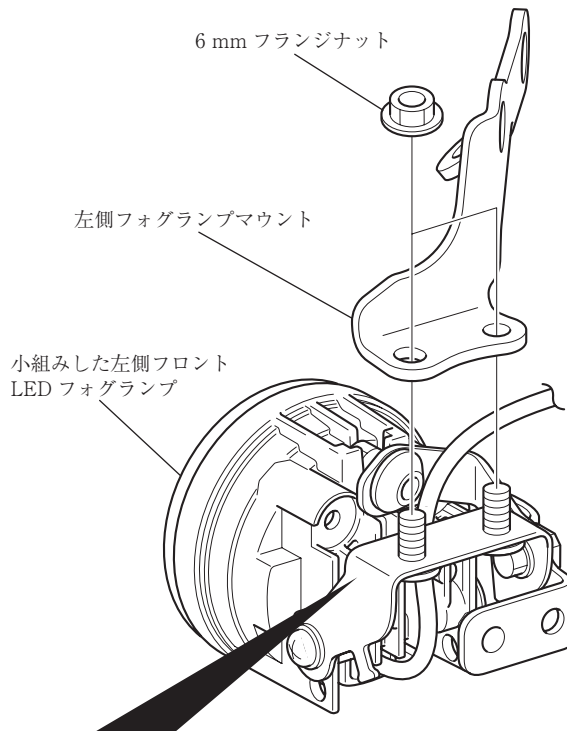
・光軸調整をするときは 6 mm SH フランジボルトと 6 mm スクリューをゆるめて調整してください。

6 mm スクリュー
左右のスクリューを本締めする。



9) 図のように左側フォグランプマウントを取り付ける。

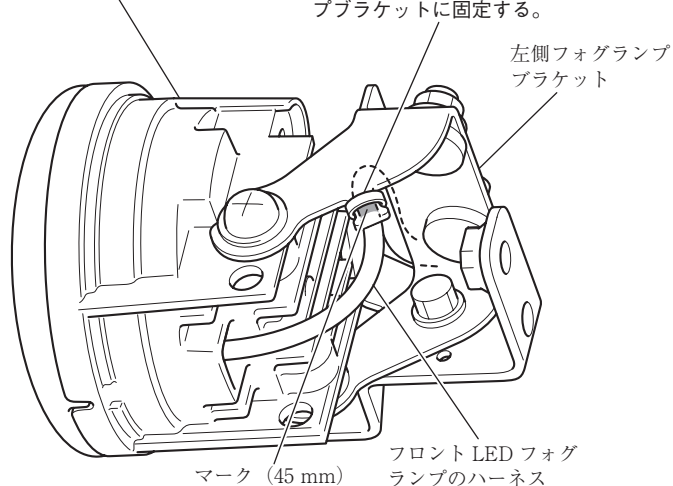
・光軸調整をするときは 6 mm フランジナットをゆるめて調整してください。



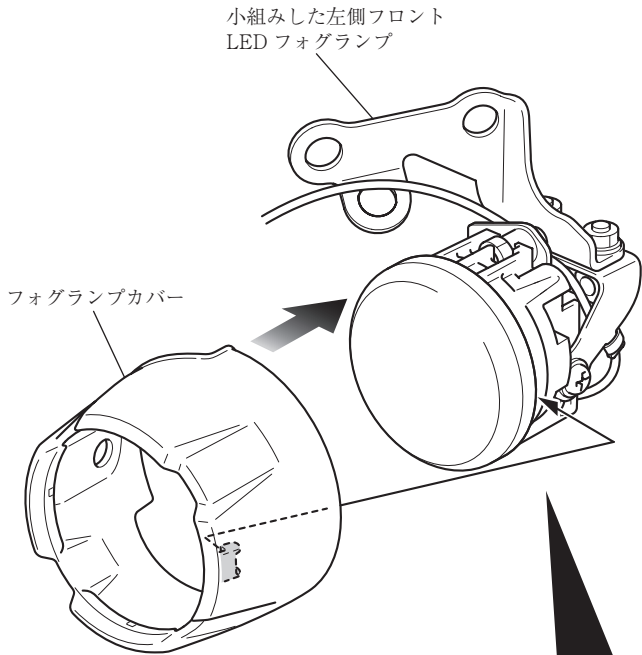
10) 図のようにフロント LED フォグランプのハーネスをバンドで固定する。

左側フォグランプ
フロント LED フォグランプ

ハーネスバンド (細)
フロント LED フォグランプのハーネスのマーク部を左側フォグランプブラケットに固定する。



11) 図のようにフォグランプカバーを取り付ける。



フォグランプカバーのツメをフロント LED フォグランプに引っかける。

〈後側〉

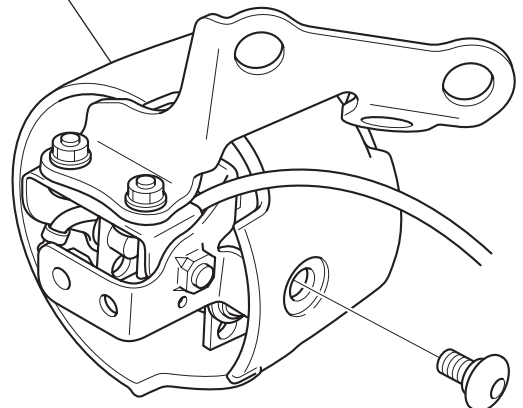
小組みした左側フロント LED フォグランプ

ツメ

フォグランプカバー

12) 図のようにフォグランプカバーを固定する。

フォグランプカバー

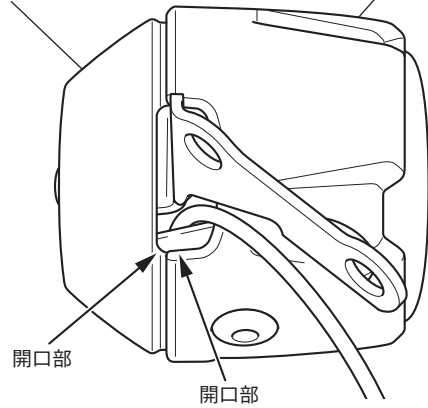


13) 図のようにフォグランプキャップを取り付ける。

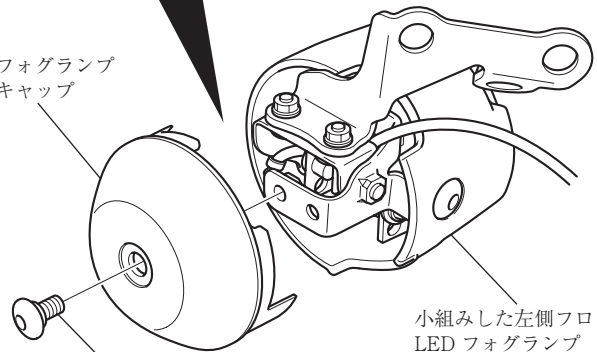
開口部を合わせて取り付ける。

フォグランプキャップ

フォグランプカバー

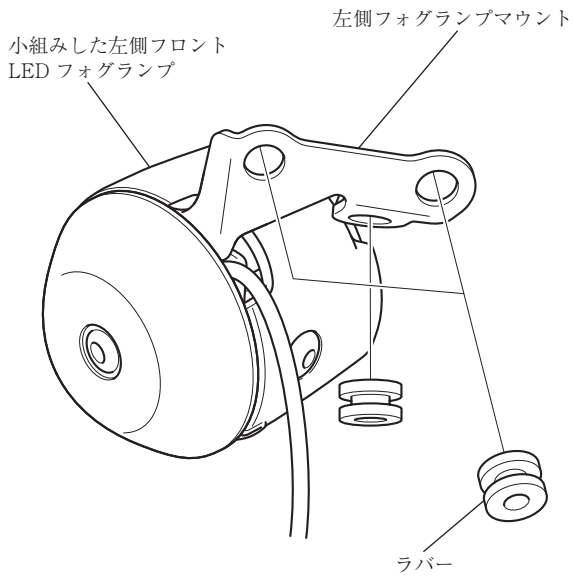


フォグランプキャップ

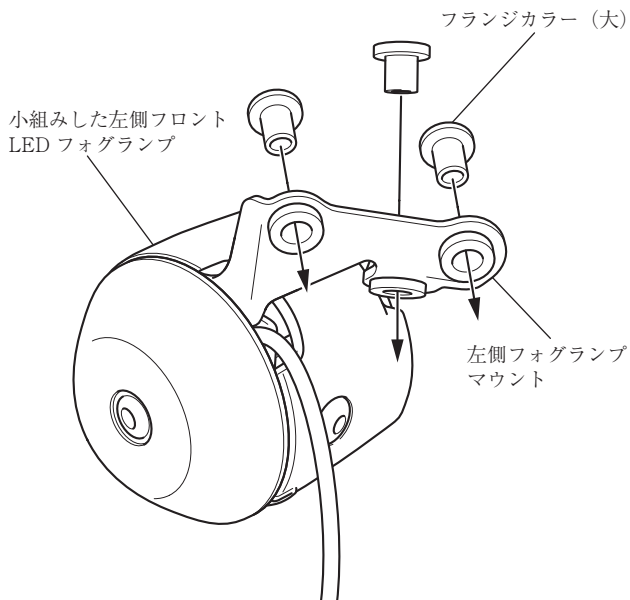


6 mm 段付きソケットスクリュ

- 14) 図のようにラバーを左側フォグランプマウントに取り付ける。



- 15) 図のようにフランジカラーを左側フォグランプマウントに取り付ける。

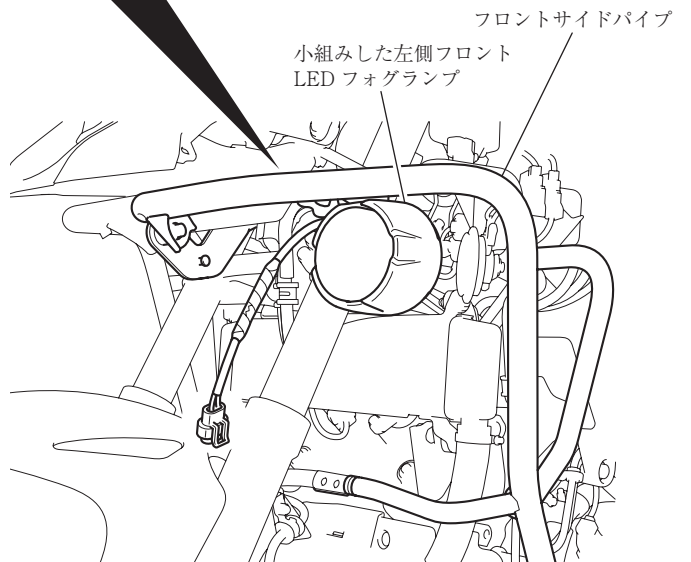
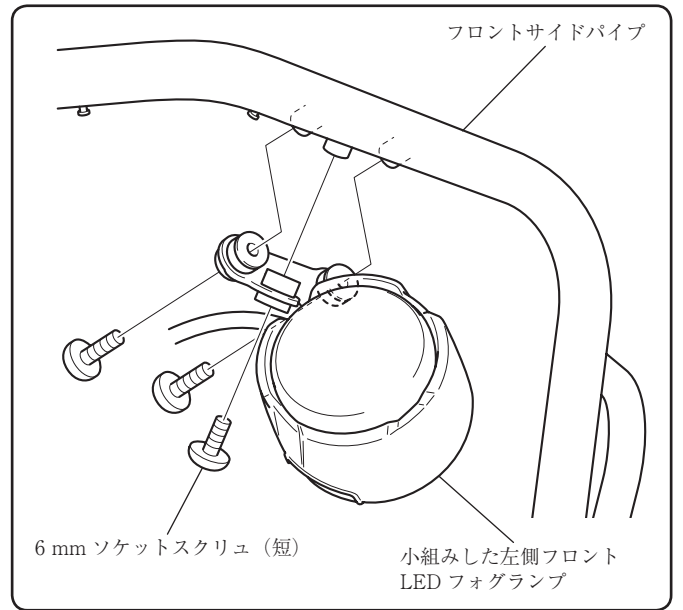


- 16) 右側フロント LED フォグランプも同様に小組みする。

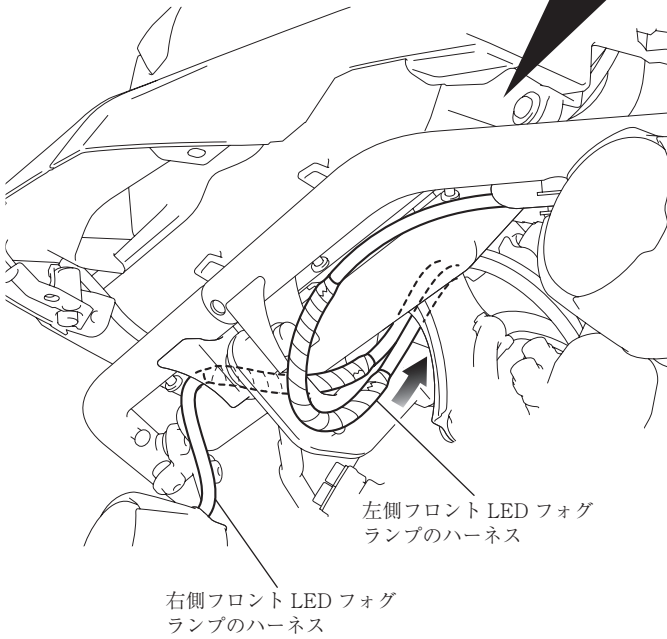
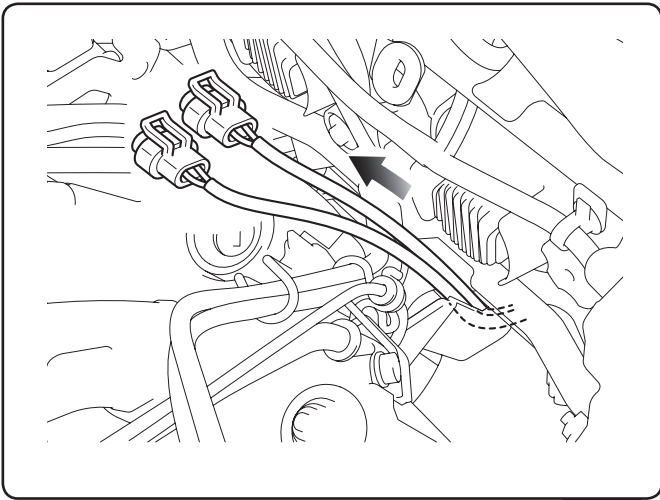
5. 各ハーネスの取り廻し

- 1) 図のように左側フロント LED フォグランプをフロントサイドパイプに仮り付けする。
・右側も同様に行ってください。

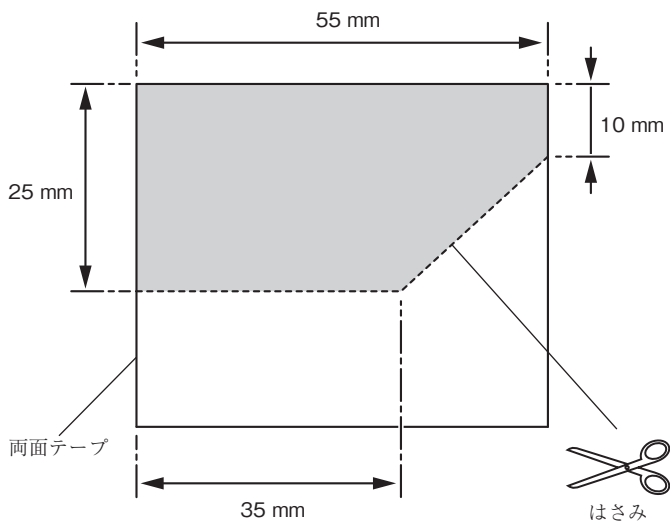
〈左側〉



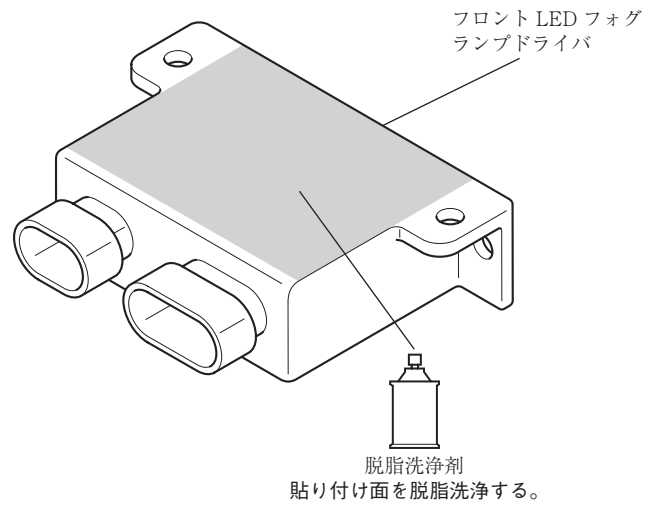
2) 図のように左右のフロントLEDフォグランプのハーネスを取り廻す。



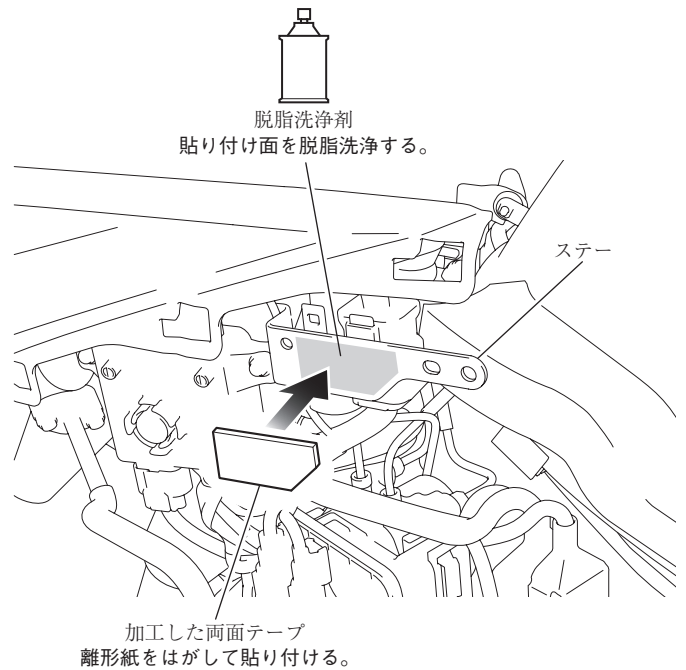
3) 図の寸法で両面テープを加工する。



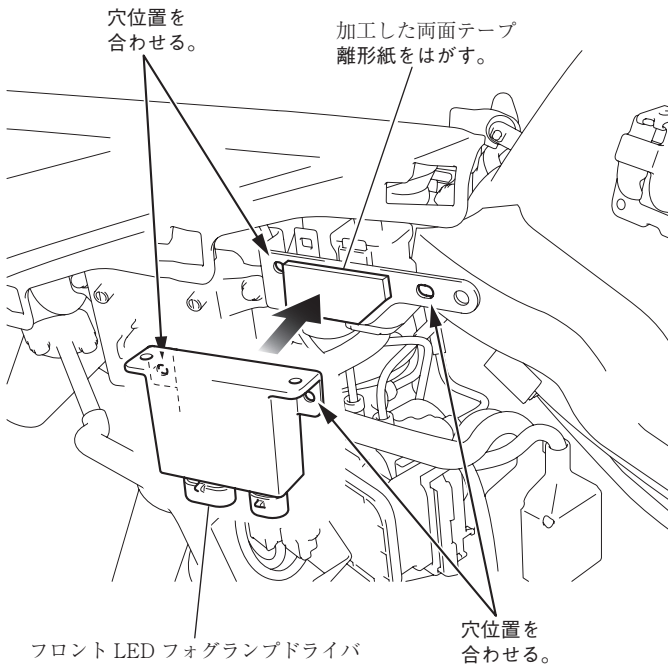
4) 図のようにフロントLEDフォグランプドライバを脱脂洗浄する。



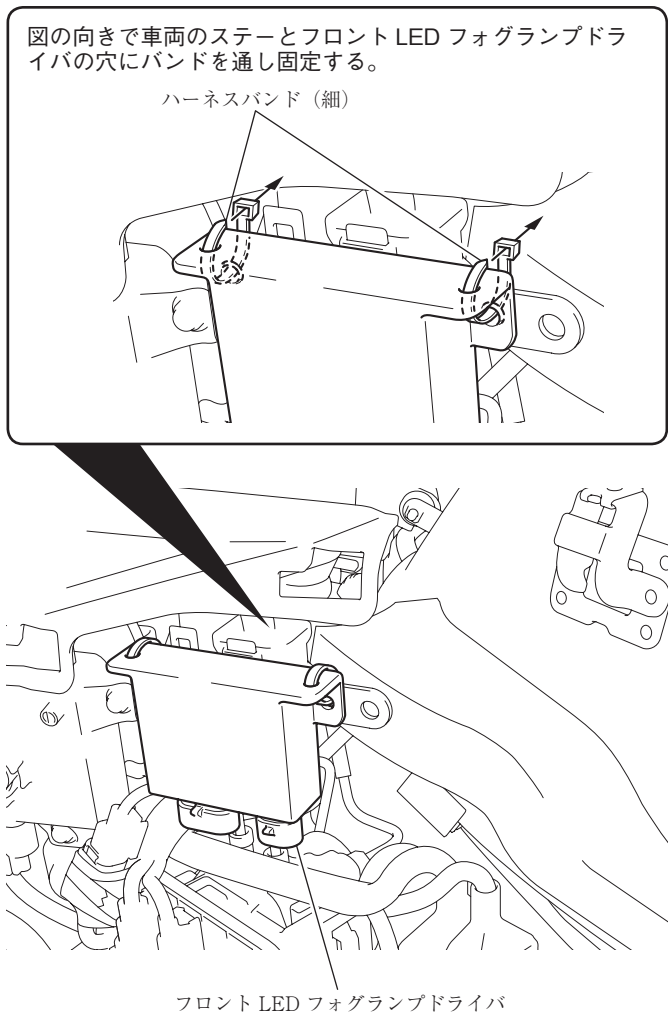
5) 図のように加工した両面テープをステーに貼り付ける。
〈左側〉



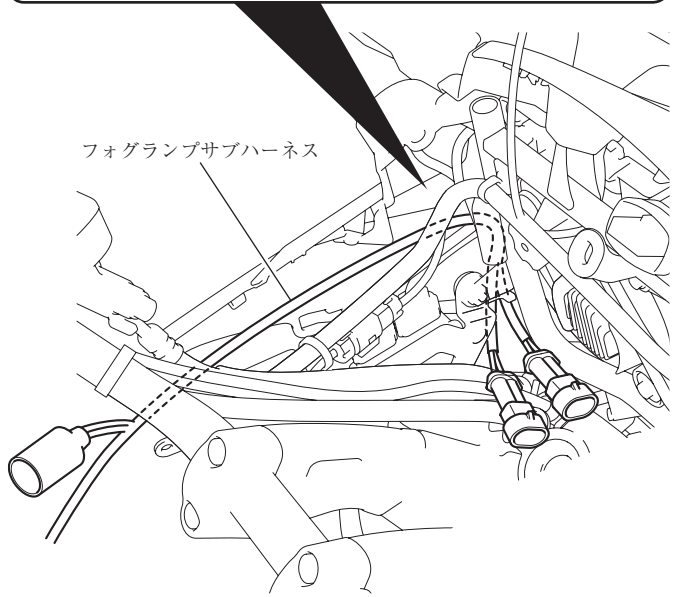
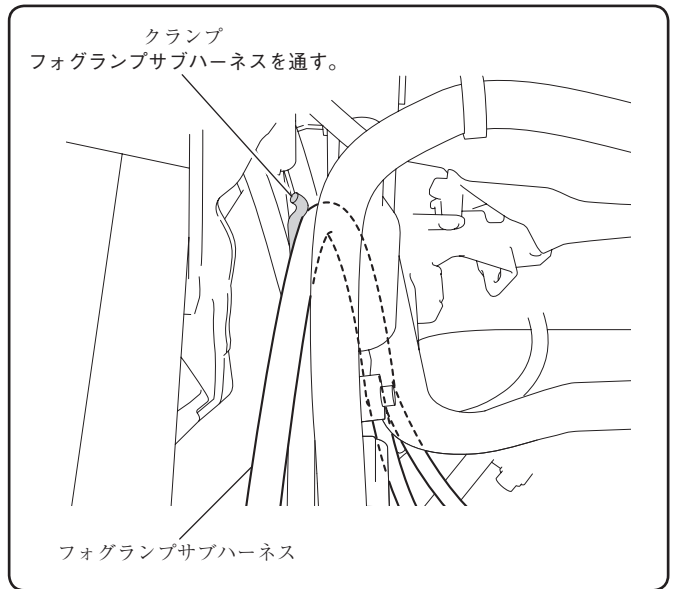
6) 図のようにフロント LED フォグランプドライバを貼り付ける。



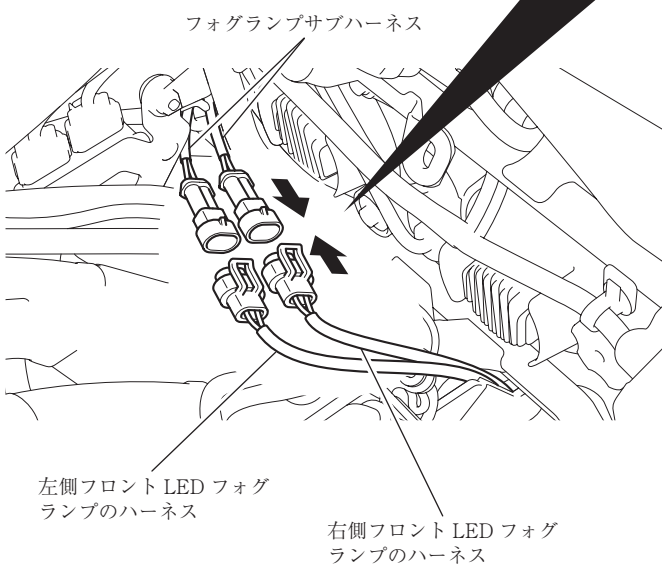
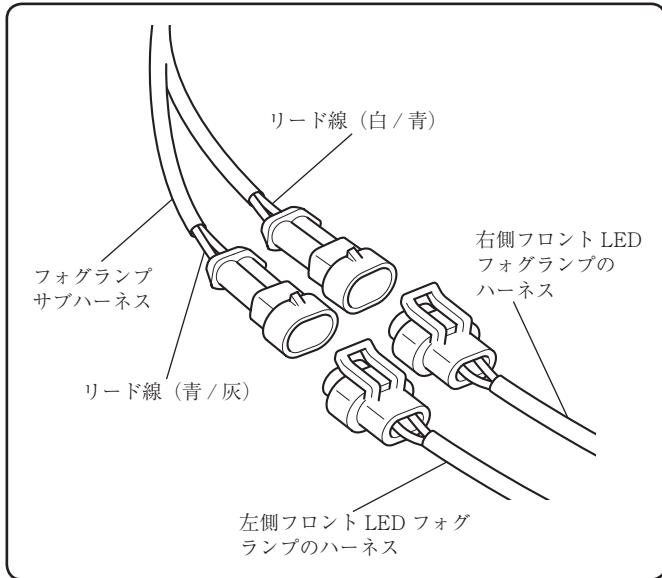
7) 図のようにフロント LED フォグランプドライバをバンドで固定する。



8) 図のようにフォグランプサブハーネスを取り廻す。
〈左側〉

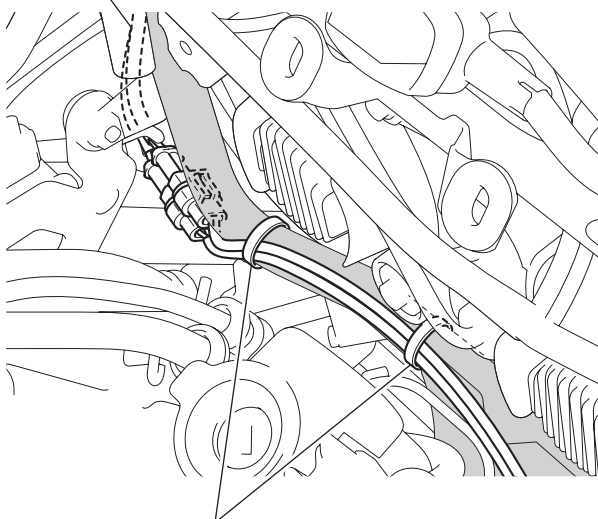


9) 図のようにフォグランプサブハーネスを接続する。



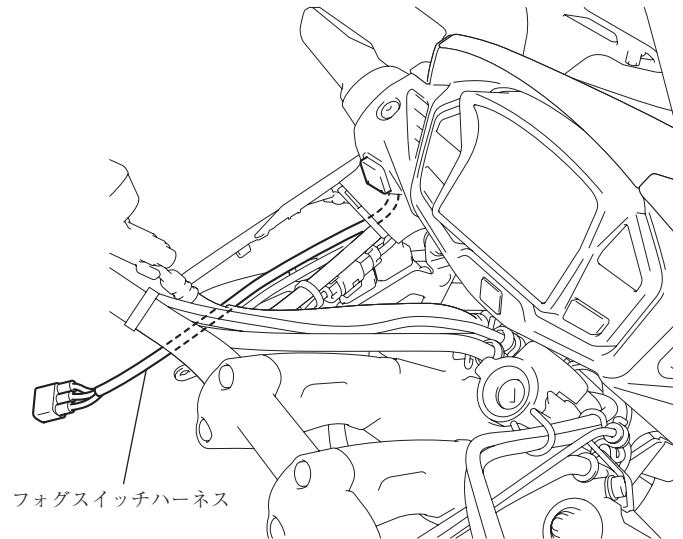
10) 図のように各ハーネスをバンドで固定する。

フォグランプサブハーネス



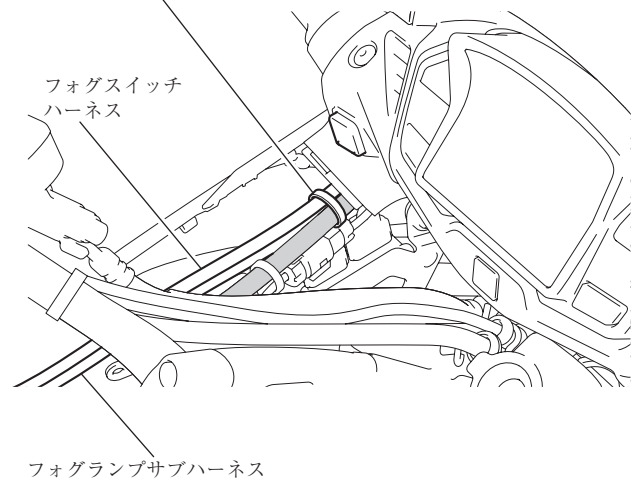
ハーネスバンド (細)
左右のフロントLEDフォグランプのハーネスをフレームに固定する。

11) 取り外しの逆手順でメータを取り付け、図のようにフォグスイッチハーネスを取り廻す。

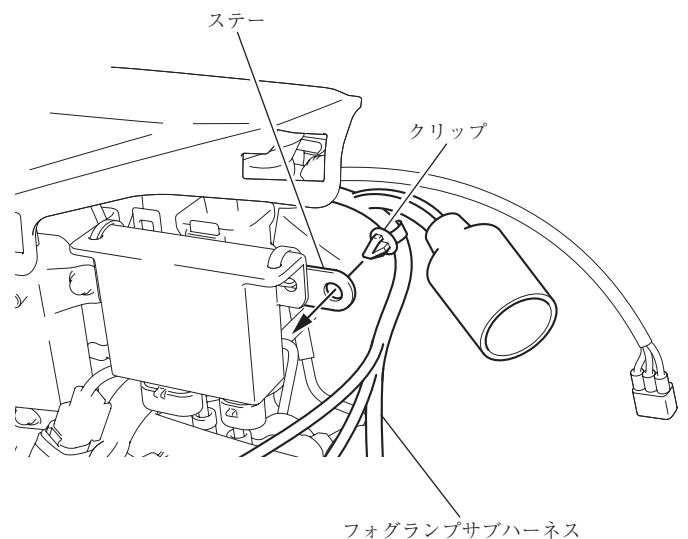


12) 図のように各ハーネスをバンドで固定する。

ハーネスバンド (細)
フォグランプサブハーネスとフォグスイッチハーネスを車両のハーネスに固定する。

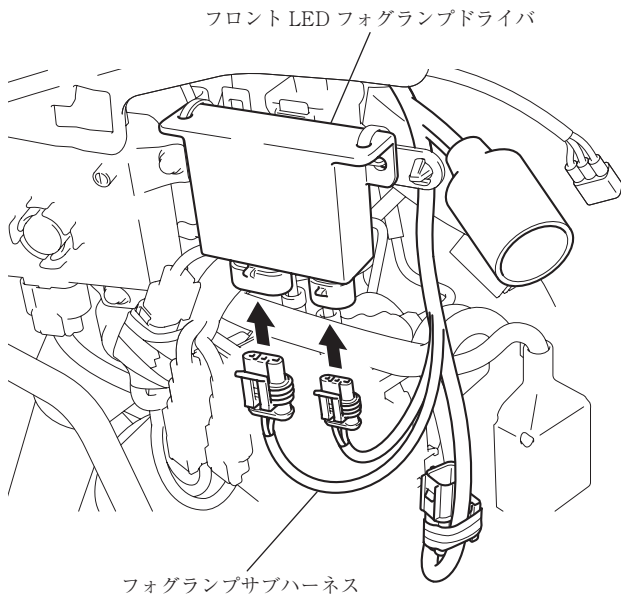


13) 図のようにフォグランプサブハーネスのクリップをステーに固定する。

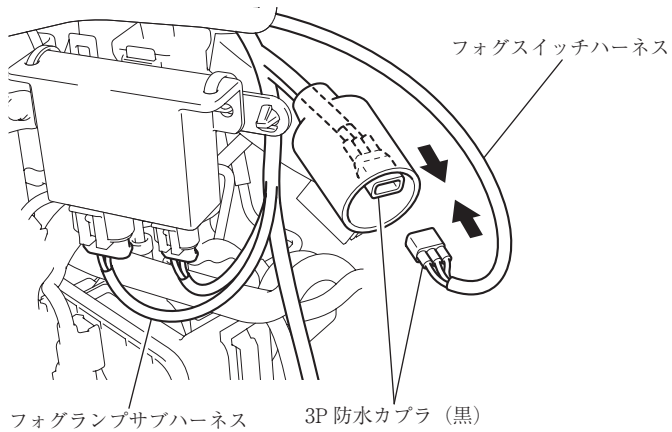


フォグランプサブハーネス

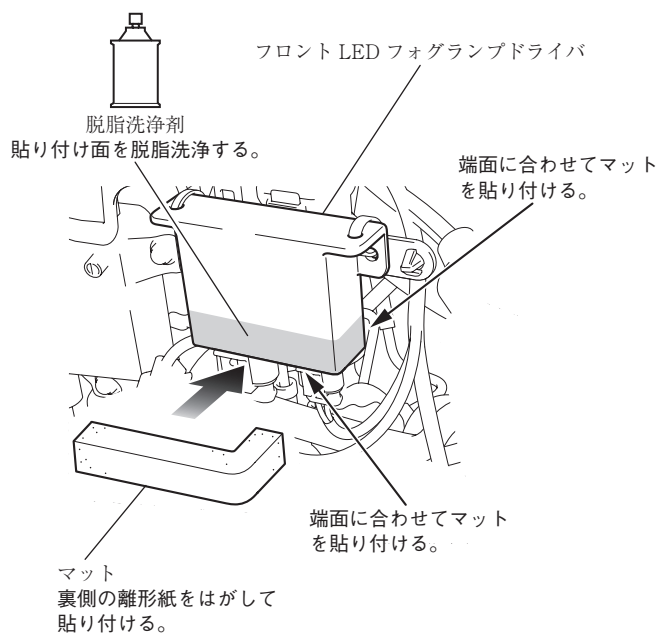
14) 図のようにフォグランプサブハーネスをフロント LED フォグランプドライバに接続する。



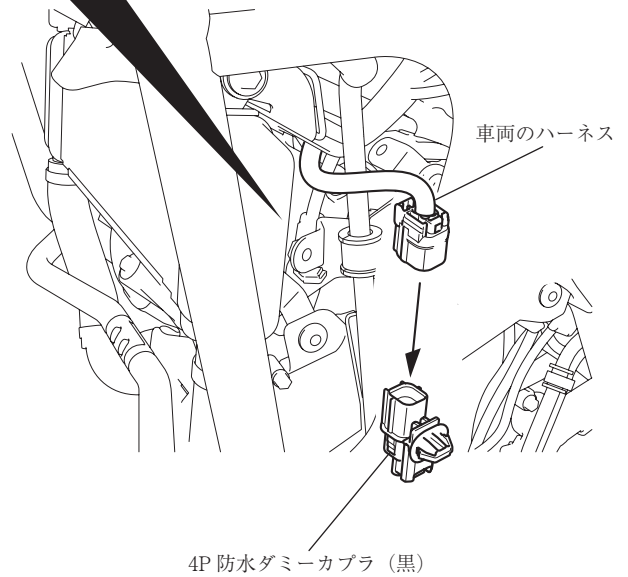
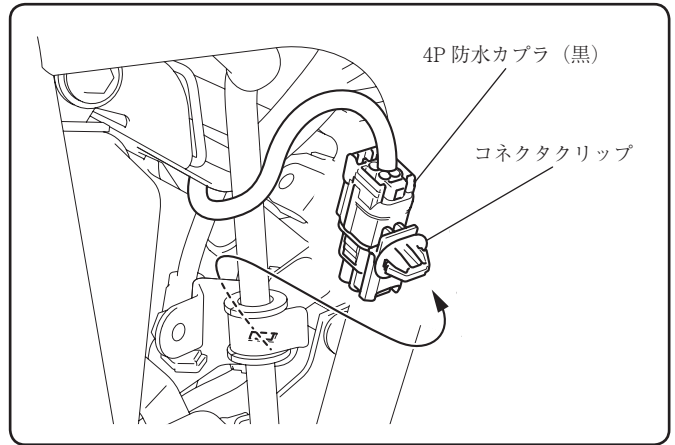
15) 図のようにフォグスイッチハーネスをフォグランプサブハーネスに接続する。



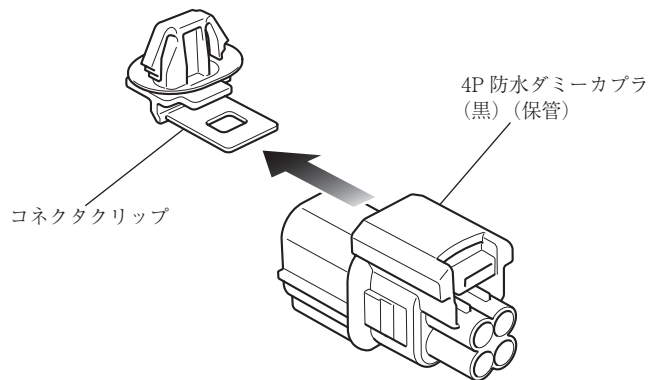
16) 図の位置にマットを貼り付ける。



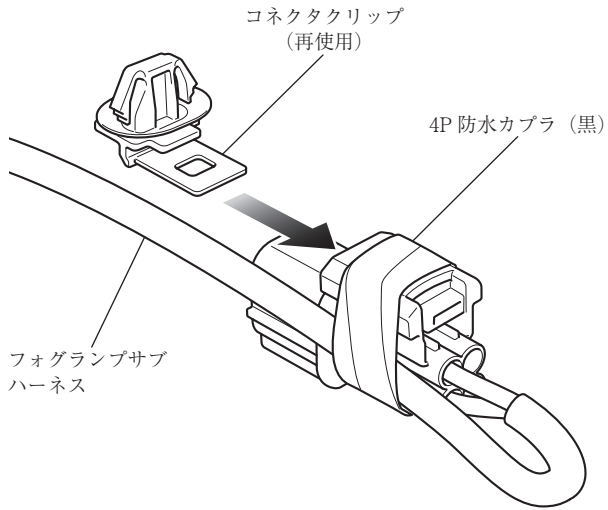
17) 図のようにダミーカブラを取り外す。
〈左側〉



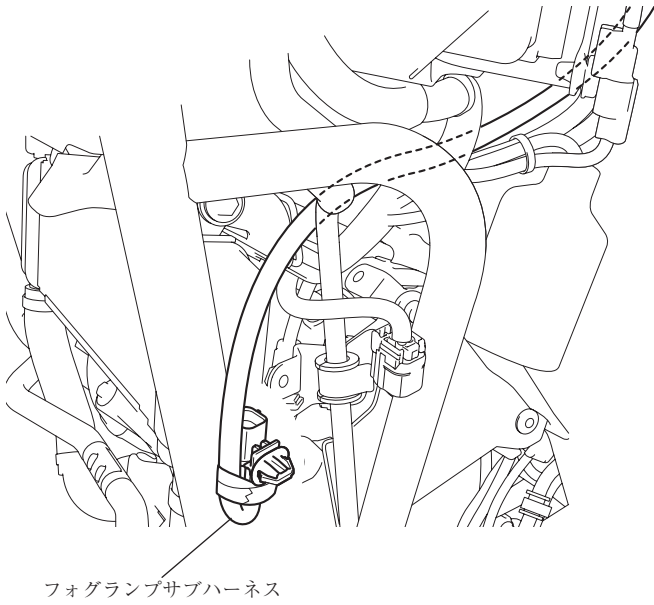
18) 図のようにダミーカブラからコネクタクリップを取り外す。



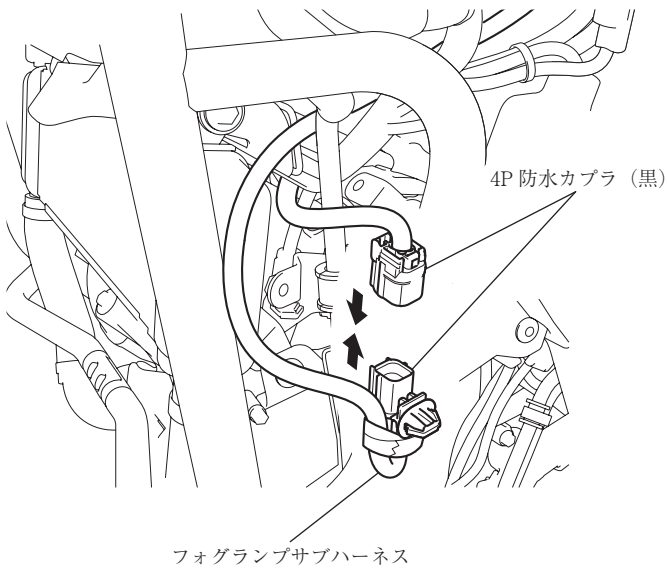
19) 図のようにコネクタクリップをフォグランプサブハーネスの4P防水カプラに取り付ける。



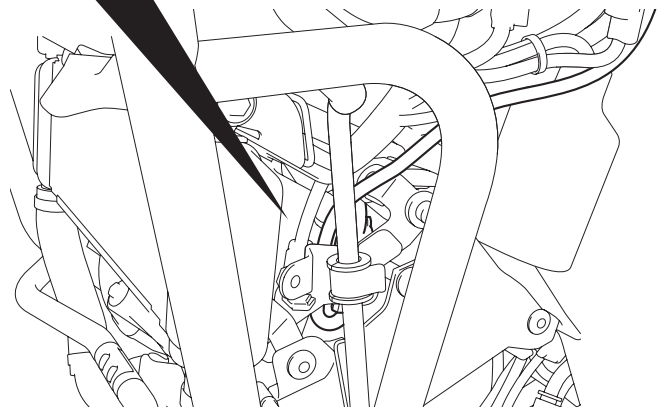
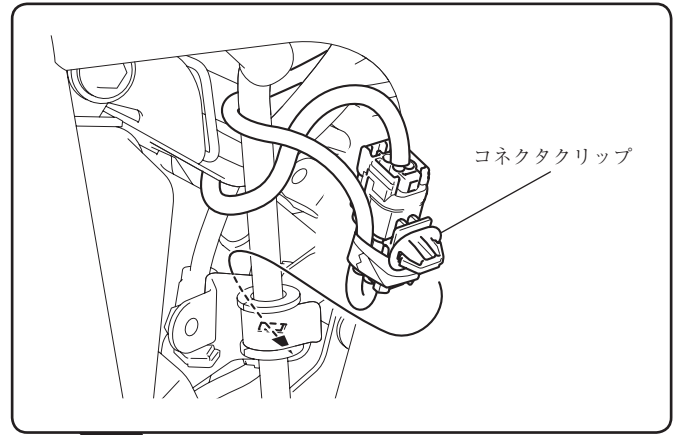
20) 図のようにフォグランプサブハーネスを取り廻す。



21) 図のようにフォグランプサブハーネスを接続する。



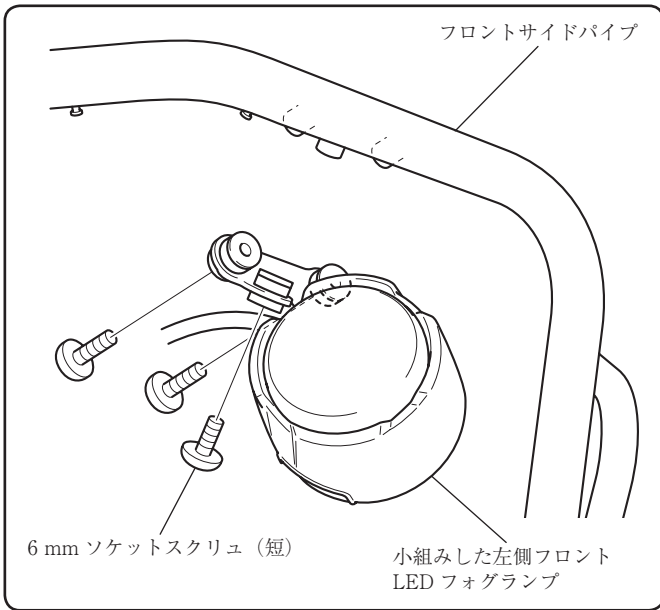
22) 図のように接続したフォグランプサブハーネスをステーに固定する。



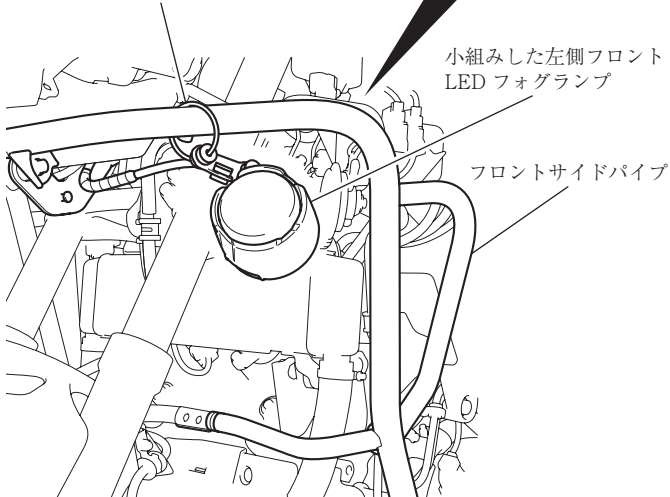
6. フロントLEDフォグランプの取り付け

- 1) 図のように左側フロントLEDフォグランプを取り外し、フロントサイドパイプに仮り固定する。
・右側も同様に行ってください。

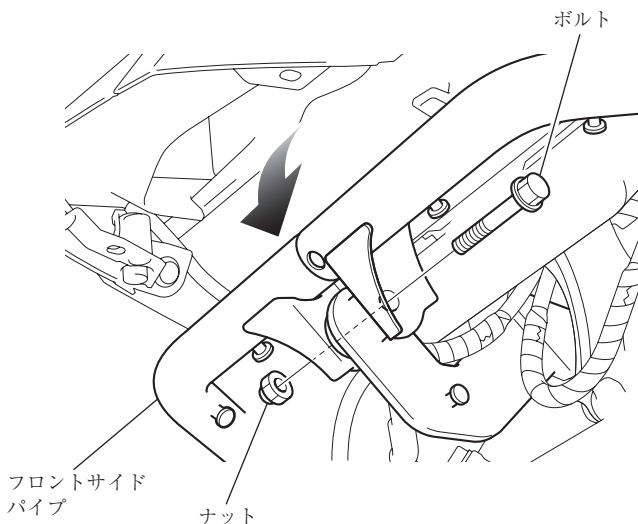
〈左側〉



ひも、または針金
左側フォグランプマウントの穴に通し、
フロントサイドパイプに仮り固定する。

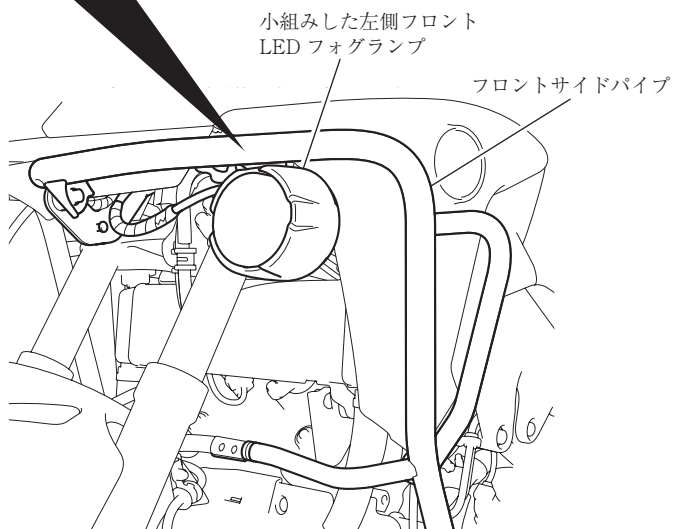
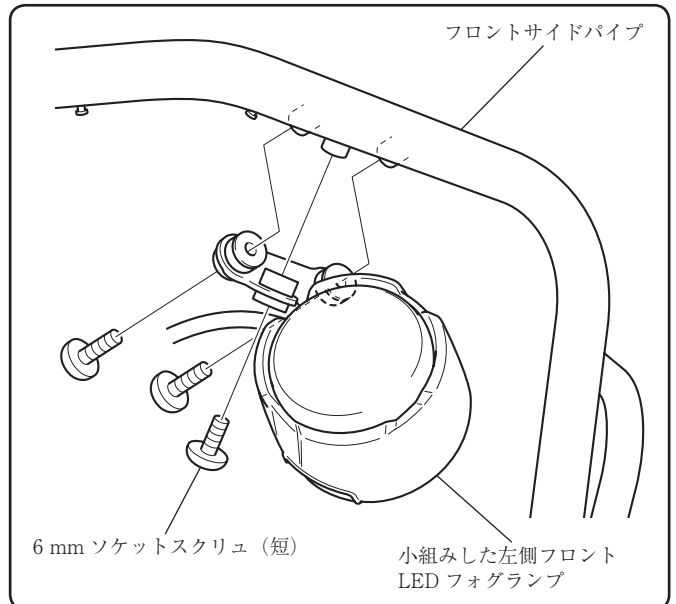


- 2) 図の部品を取り外し、フロントサイドパイプの前側を下げる。
・ハーネスの引きつりがないようにしてください。

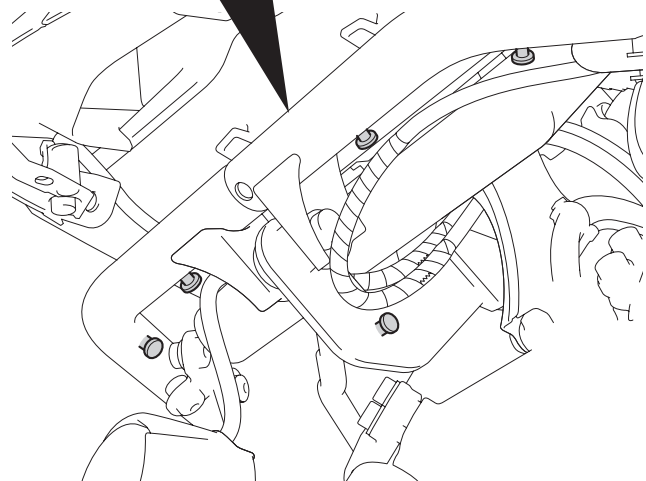
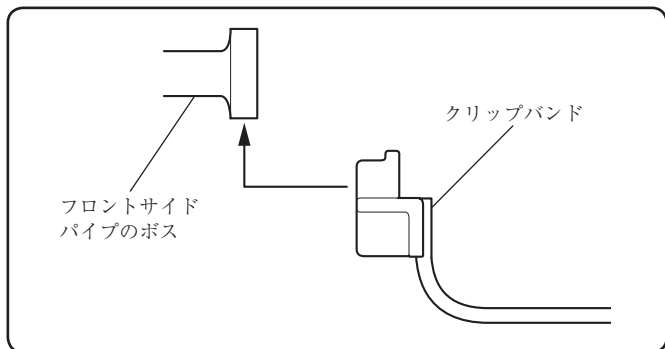


- 3) 取り外しの逆手順で左側インナパネル、左側シュラウドカバーを取り付ける。
- 4) 下げたフロントサイドパイプを戻して、ボルト、ナットを仮り付けする。
- 5) 左側フロントLEDフォグランプを仮り固定から外し、フロントサイドパイプに取り付ける。
・右側も同様に行ってください。

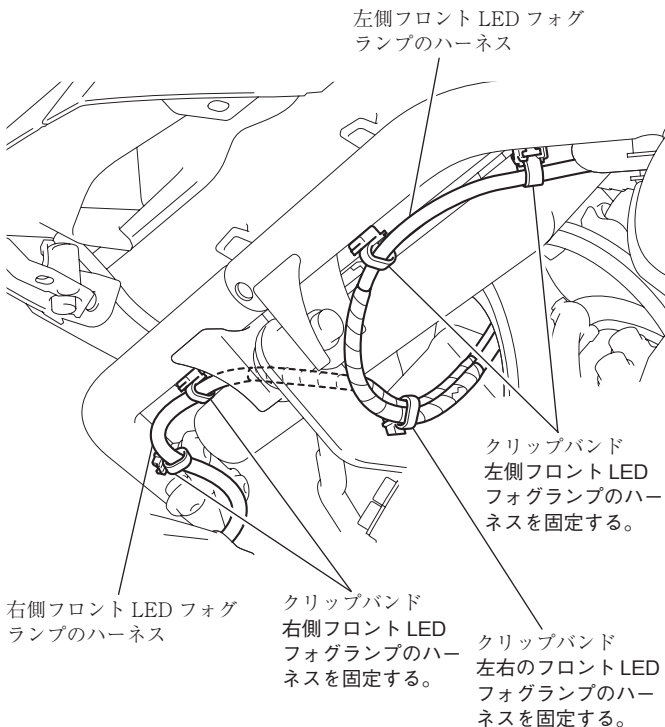
〈左側〉



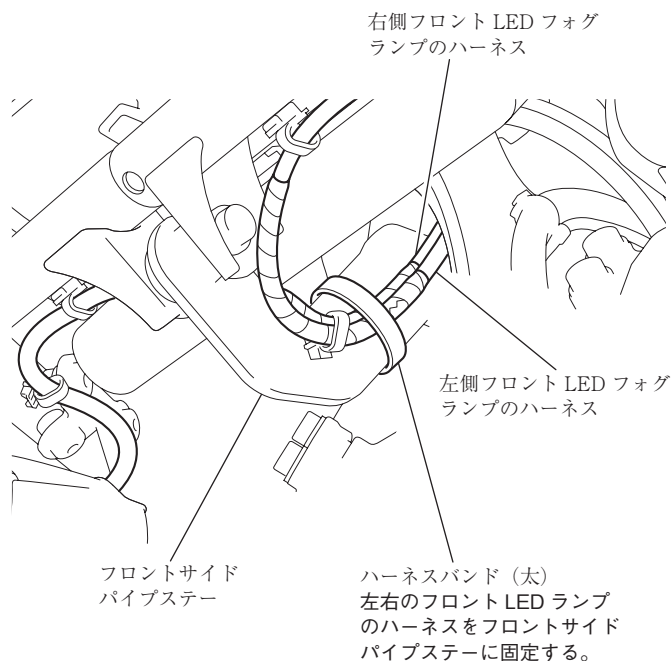
6) 図のようにクリップバンドを取り付ける。



7) 図のように左右のフロントLEDフォグランプのハーネスをクリップバンドで固定する。



8) 図のように左右のフロントLEDフォグランプのハーネスをハーネスバンドで固定する。



9) 取り外したフロントサイドパイプを本締めする。

10) 取り外しの逆手順で車両の部品を取り付ける。

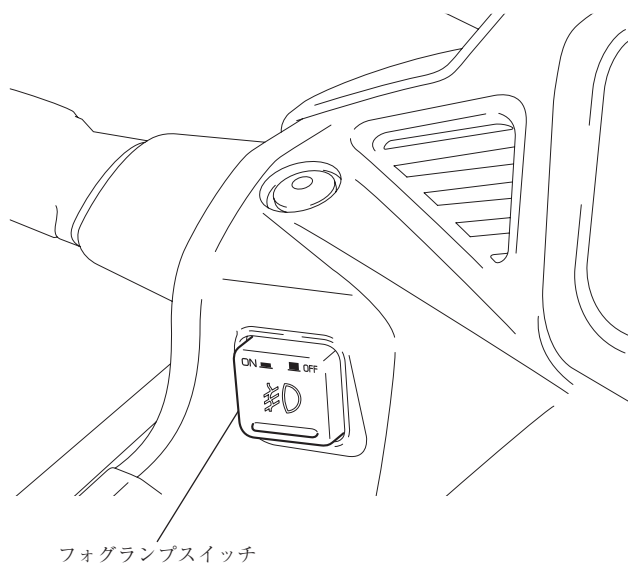
- ・ハーネスのかみ込み、引きつりがいいことを確認してください。

11) バッテリーケーブル(-)を接続し、灯火器類の確認を行う。

7. フォグランプの光軸調整

1) 図のように壁から5m離れた平らな面に駐車して、フォグランプを点灯する。

- ・メインスイッチがONのとき、フォグランプスイッチを押すとフォグランプが点灯します。
- ・フォグランプスイッチをもう一度押すとフォグランプが消灯します。



- 2) フォグランプの取り付け高さを測定する。
- 3) 壁に映る遮断ラインの距離が、フォグランプの取り付け高さと同じになるように、フォグランプの光軸をあわせる。

