

適用機種

CB400 SUPER FOUR/SUPER BOL D'OR

サブハーネス

取付説明書

販売店様へ

この取付説明書は、必ずお客様にお渡しください。

お客様へ

この取付説明書は、必ず保管してください。

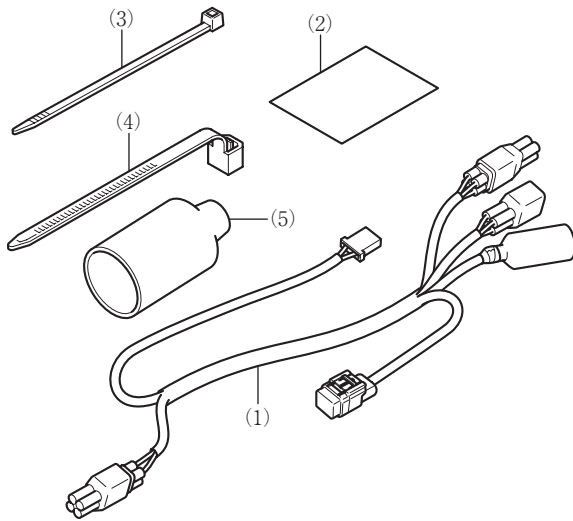
シンボルマークについて

下記のシンボルマークは、本書を通して作業上の注意事項を表示しています。

- 危険** 指示に従わないと、死亡または重大な傷害に至るもの
- 警告** 指示に従わないと、死亡または重大な傷害に至る可能性のあるもの
- 注意** 指示に従わないと、傷害を受ける可能性があるもの
- アドバイス** お車と用品のために守っていただきたいこと
- 知識** 知っておいていただきたいこと知っておくと便利なこと

構 成 品

取扱説明書及び取付要領書が同梱されているときは、必ずお客様にお渡しください。



見出し番号	部品名称	個数
(1)	サブハーネス	1
(2)	URL ペーパー	1
(3)	ハーネスバンド (細)	3
(4)	ハーネスバンド (太)	1
(5)	ハーネスブーツ	1

必 要 工 具

- ・ ニッパ
- ・ 車両の部品の取り外し、取り付けに必要な工具は、サービスマニュアルを参照してください。

トルクについて

- ・ 車両の部品の締め付けトルクはサービスマニュアルを参照してください。

取 付 に つ い て

警告

- ・ 各スクリュー、ボルト、ナットは確実に締め付けてください。締め付けが不確実なときは走行中に脱落し、運転者または後続車の乗員や歩行者を死亡または重大な傷害に至らしめる可能性が高くなります。

注意

- ・ 取り付け作業はエンジン、マフラーが完全に冷えてから行ってください。高温のまま作業を行うと、火傷などを負う可能性が高くなります。

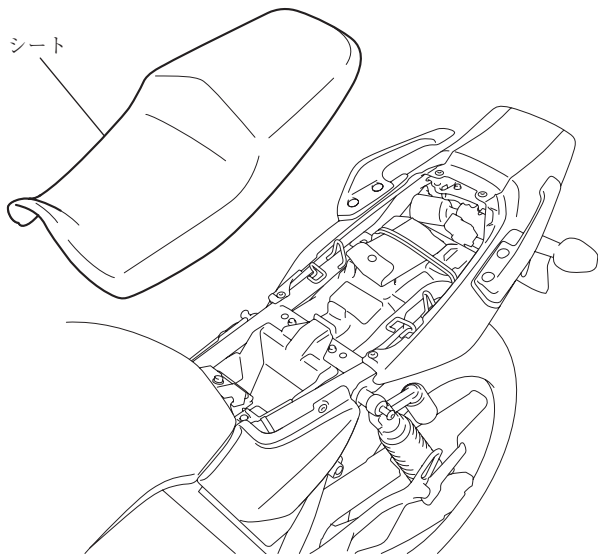
- ・ アラームとの同時装着は、本書とアラームの取付説明書を参照してください。
- ・ 取り付けは、必ずバッテリーケーブル (-) を外してから行ってください。
- ・ バッテリーを外すと、時計などがリセットされるので再度設定してください。
- ・ 取り外した部品は、元の仕様に戻すとき必要になりますのでお客様にお渡しください。
- ・ 外装部品などの再取り付け時、配線類のかみ込みがないことを確認してください。
- ・ ハーネスバンドの余った部分はカットしてください。また、カットした部分が他のハーネスやブレーキホースなどに干渉しないようにしてください。

取付方法

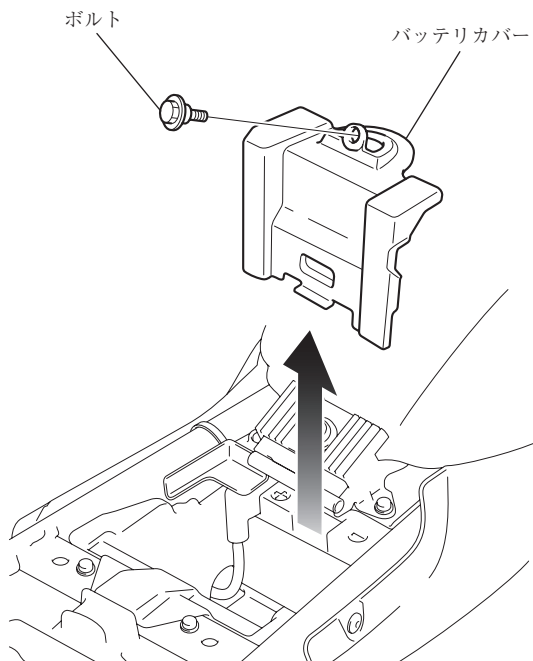
・取付方法はCB400 SUPER FOUR (ABS) で説明していますが、他のタイプも同様に作業してください。

1. 車両部品の取り外し

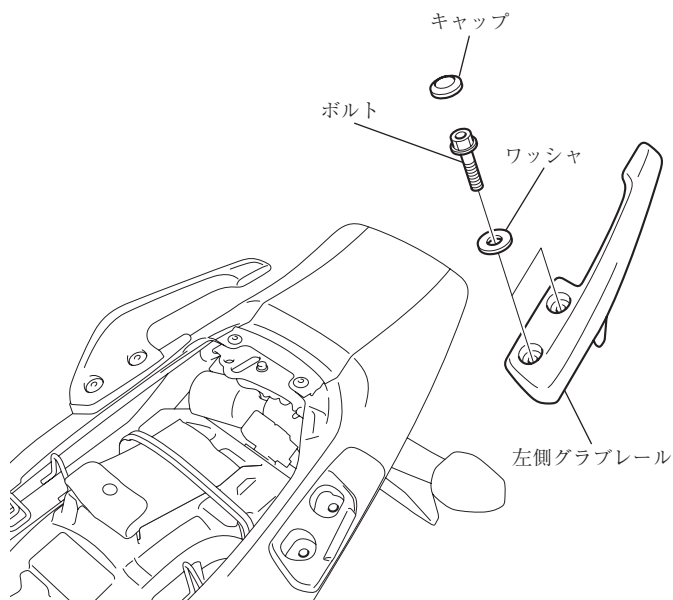
1) 図のようにシートを取り外す。



2) 図のようにバッテリーカバーを取り外し、バッテリーケーブル(-)を取り外す。

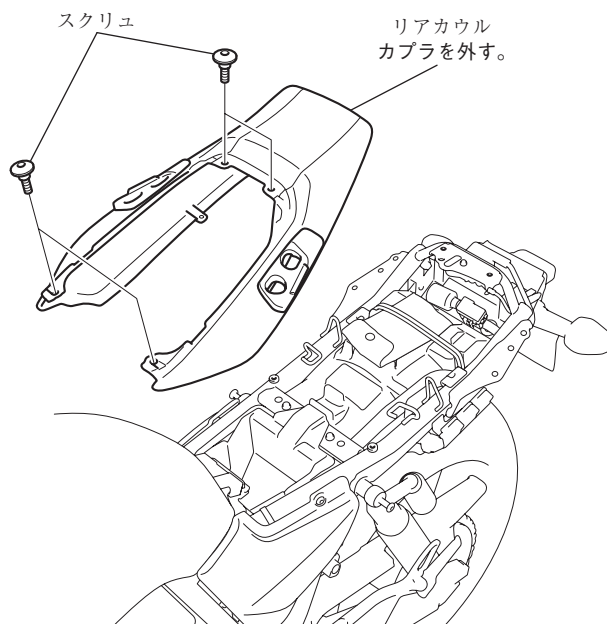


3) 図のように左側グラブレールを取り外す。
・右側も同様に取り外してください。

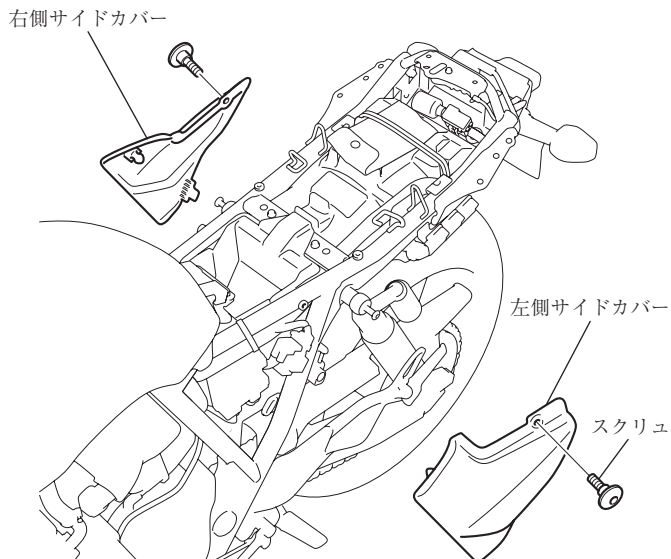


4) 図のようにリアカウルを取り外す。

・アラーム装着車はアラームの取付説明書を参照して、コントロールユニットの各カプラを取り外してください。



5) 図のように左右のサイドカバーを取り外す。

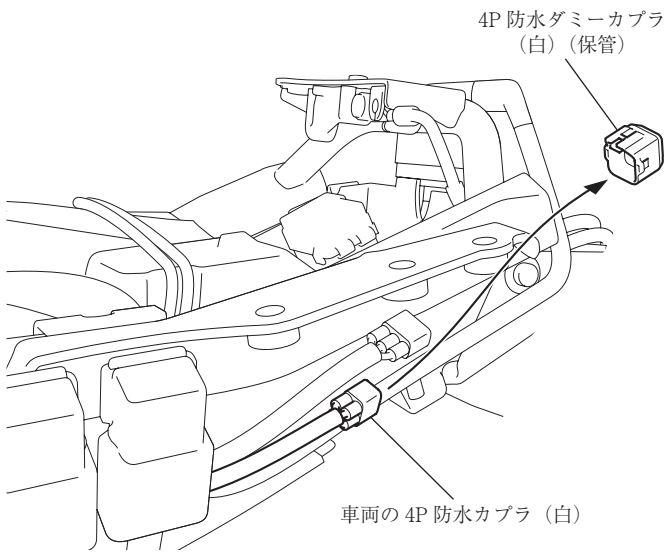


2. サブハーネスの取り付け

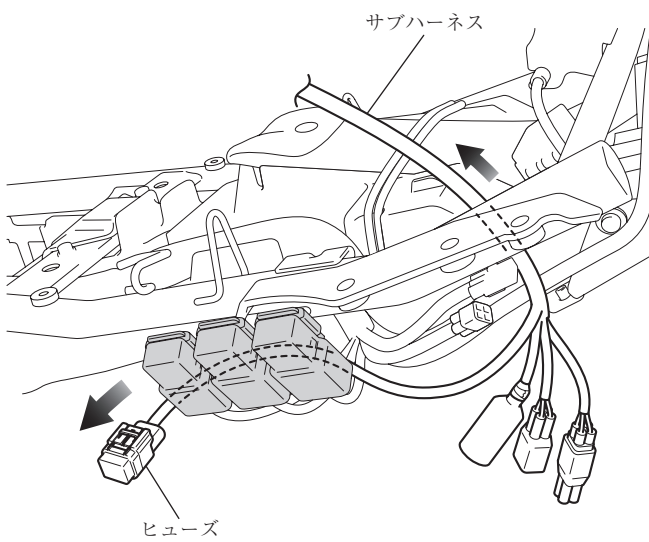
1) 図のようにダミーカプラを取り外す。

・アラーム装着車はこの手順を行う必要がありません。

〈左側〉

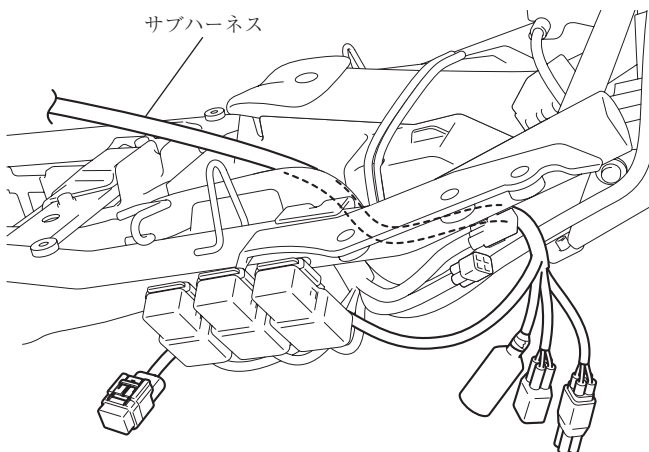


2) 図のようにサブハーネスを取り廻す。

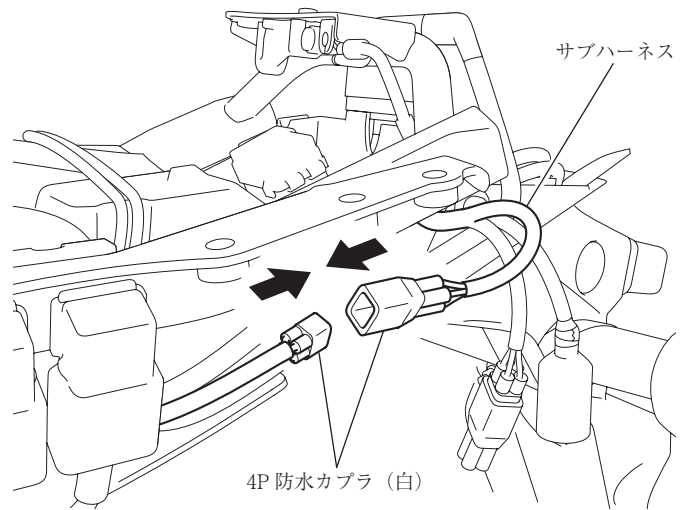


3) 図のようにサブハーネスを取り廻す。

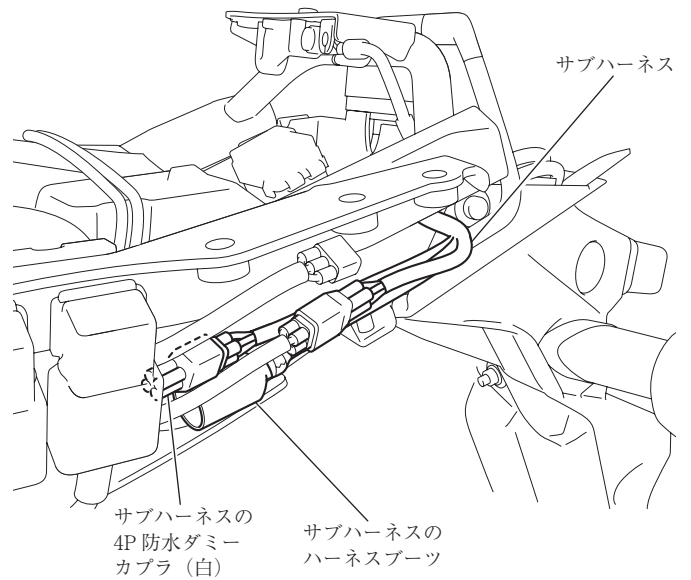
・ツールバンドの引っ掛け部を避けてください。



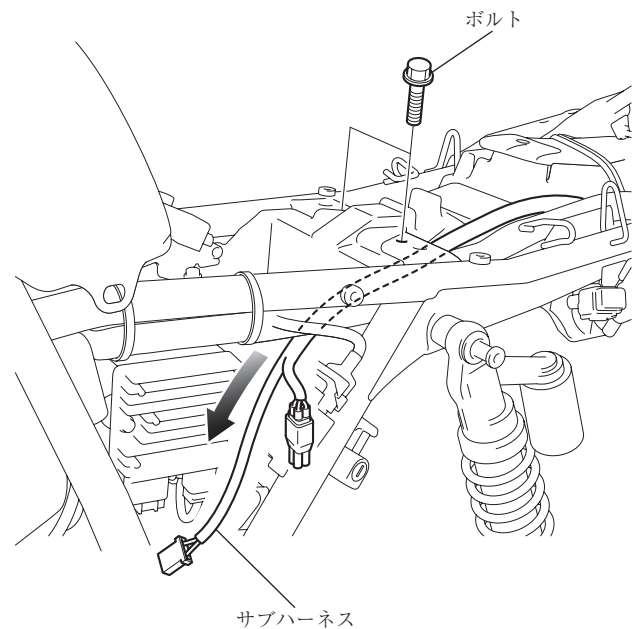
4) 図のようにサブハーネスを接続する。



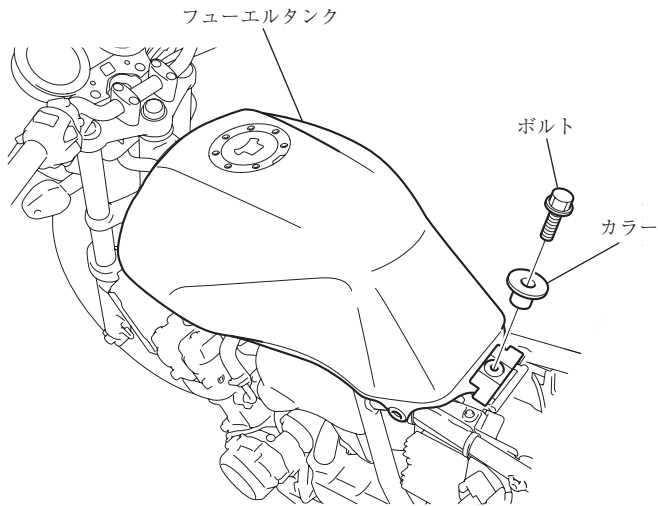
5) 図のように接続したサブハーネスを収める。



6) 図のようにボルトを取り外し、サブハーネスを取り廻す。



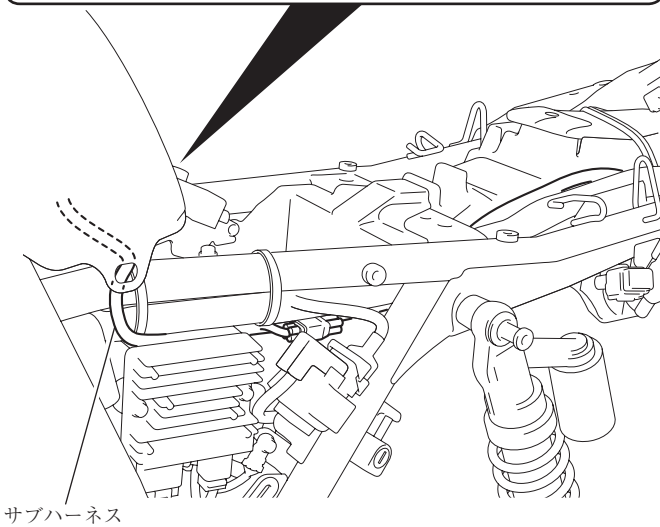
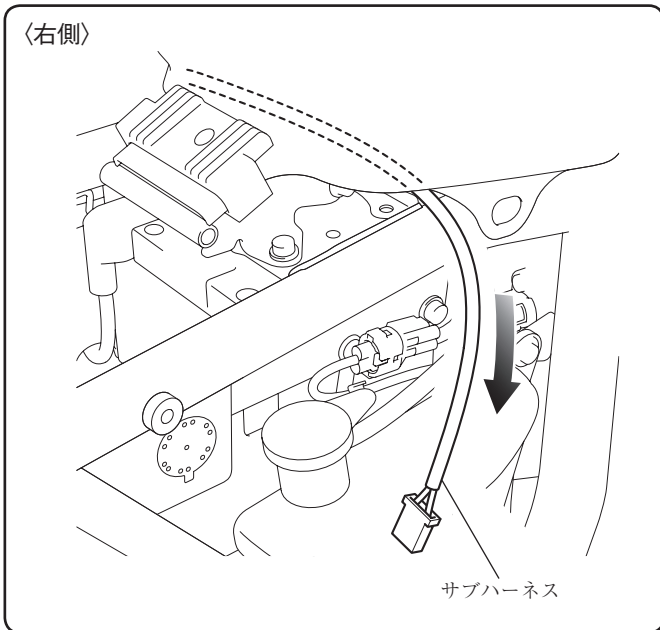
7) 図のようにボルトを取り外す。



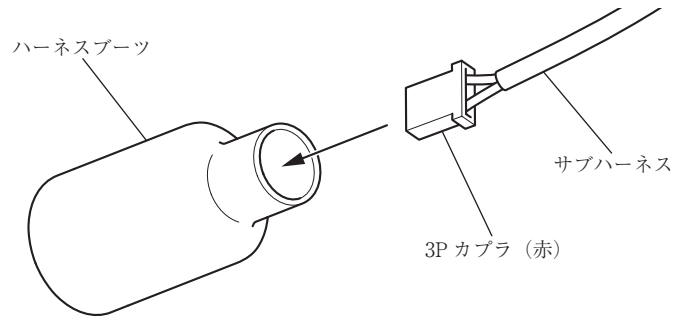
8) 図のようにサブハーネスを取り廻す。

- ・フューエルタンクを上げての作業は、必ず二人作業で行い、一人がタンクを支え、もう一人がハーネスの取り廻しを行ってください。

〈右側〉

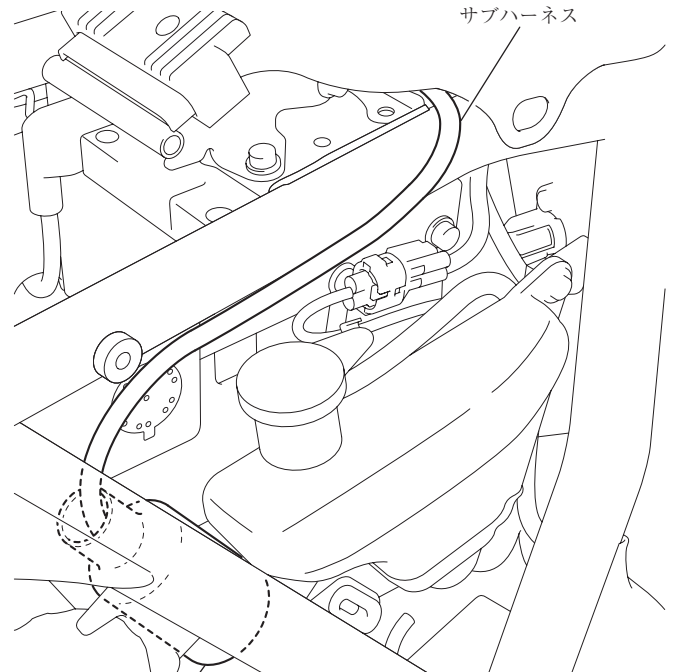


9) 図のようにハーネスブーツをサブハーネスに取り付ける。



10) 図のようにサブハーネスを取り廻す。

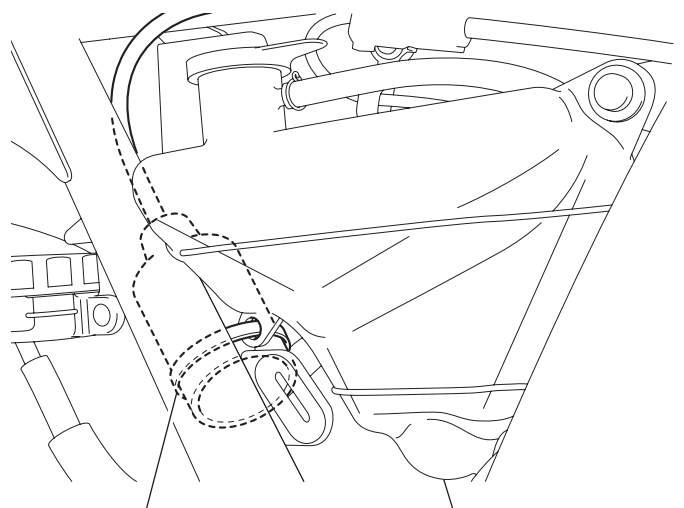
〈右側〉



ハーネスブーツ
フレームの後ろに取り廻す。

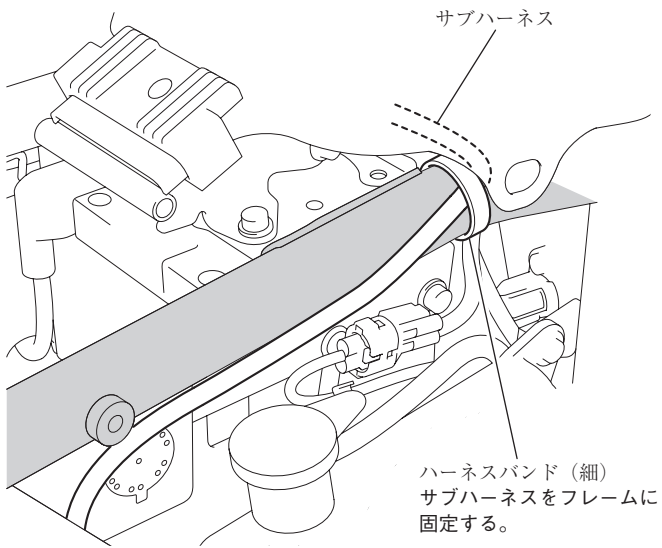
11) 図のようにハーネスブーツをバンドで固定する。

- ・この手順はアクセサリソケットを取り付けるときには不要です。



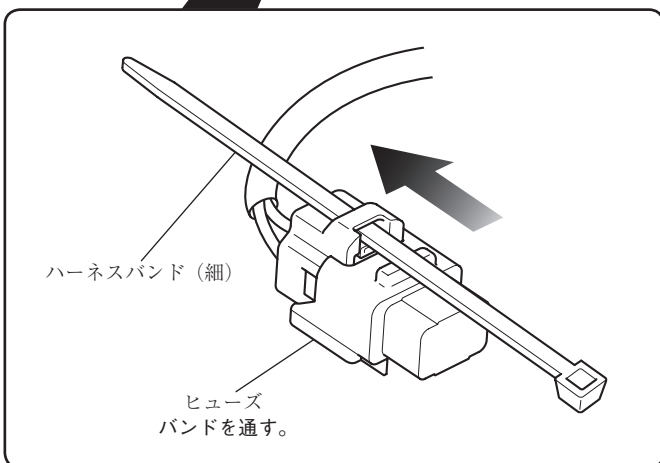
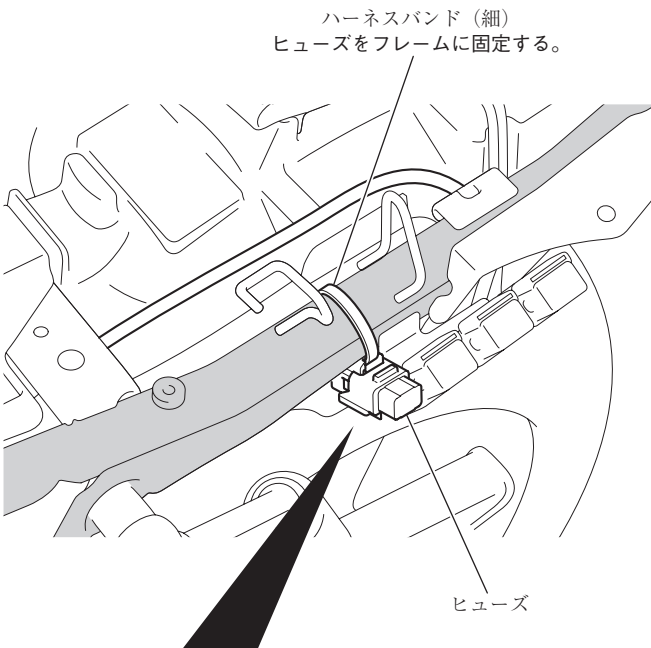
ハーネスバンド (太)
リザーブタンクの穴に通し、
ハーネスブーツを固定する。

12) 図のようにサブハーネスをバンドで固定する。



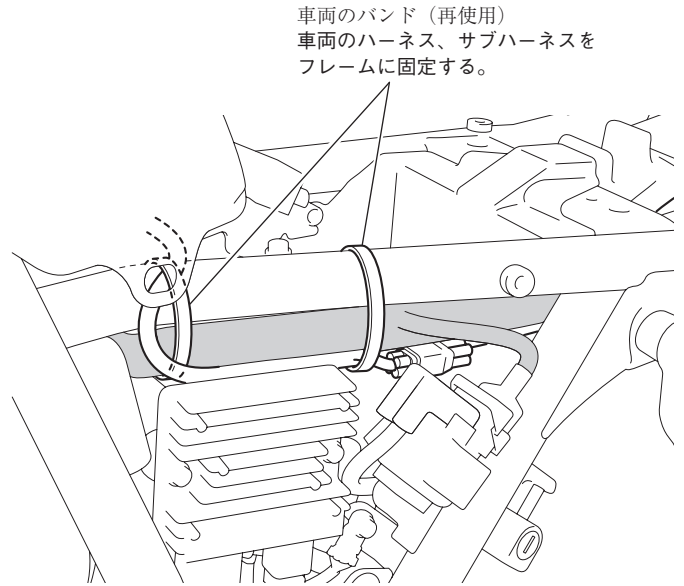
13) 図のようにヒューズをバンドで固定する。

<左側>



14) 図のようにサブハーネスをバンドで固定する。

・アラーム同時装着時も同様にハーネスを一緒にバンドで固定してください。



15) 取り外したボルトを取り付ける。

3. 用品の取り付け

1) 用品の取付説明書を参照して、各用品を取り付ける。