

適用機種

400X

アクセサリソケット

取付説明書

販売店様へ

この取付説明書は、必ずお客様にお渡しください。

お客様へ

この取付説明書は、必ず保管してください。

シンボルマークについて

下記のシンボルマークは、本書を通して作業上の注意事項を表示しています。

⚠ 危険 指示に従わないと、死亡または重大な傷害に至るもの

⚠ 警告 指示に従わないと、死亡または重大な傷害に至る可能性のあるもの

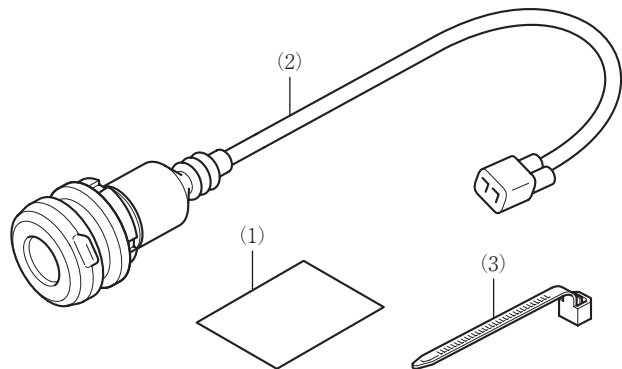
⚠ 注意 指示に従わないと、傷害を受ける可能性があるもの

🛵 アドバイス お車と用品のために守っていただきたいこと

📖 知識 知っておいていただきたいこと知っておくと便利なこと

構 成 品

取扱説明書及び取付要領書が同梱されているときは、必ずお客様にお渡しください。



| 見出し番号 | 部品名称 | 個数 |
|-------|-----------|----|
| (1) | URL ペーパー | 1 |
| (2) | アクセサリソケット | 1 |
| (3) | ハーネスバンド | 2 |

必 要 工 具

・車両の部品の取り外し、取り付けに必要な工具は、サービスマニュアルを参照してください。

取 付 に つ い て

⚠ 警告

・各スクリュー、ボルト、ナットは確実に締め付けてください。締め付けが不確実なときは走行中に脱落し、運転者または後続車の乗員や歩行者を死亡または重大な傷害に至らしめる可能性が高くなります。

⚠ 注意

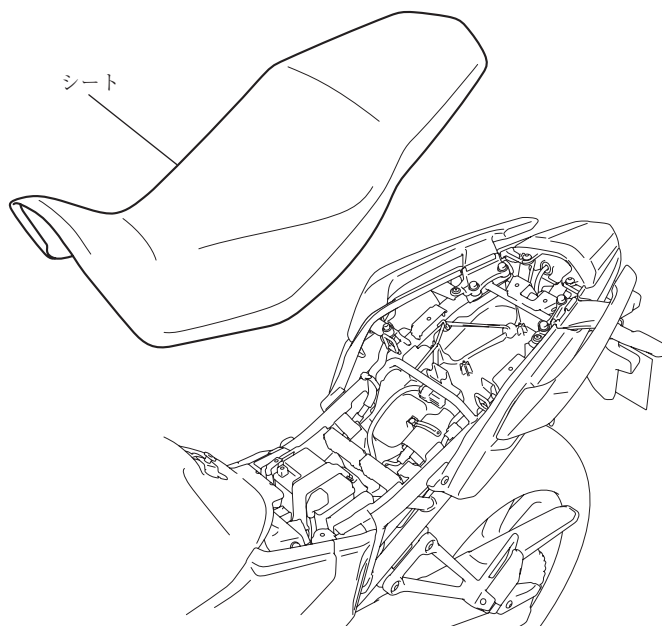
・取り付け作業はエンジン、マフラーが完全に冷えてから行ってください。高温のまま作業を行うと、火傷などを負う可能性が高くなります。

・取り付けは、必ずバッテリーケーブル（-）を外してから行ってください。
 ・バッテリーを外すと、時計などがリセットされるので再度設定してください。
 ・取り外した部品は、元の仕様に戻すとき必要になりますのでお客様にお渡しください。
 ・外装部品などの再取り付け時、配線類のかみ込みがないことを確認してください。

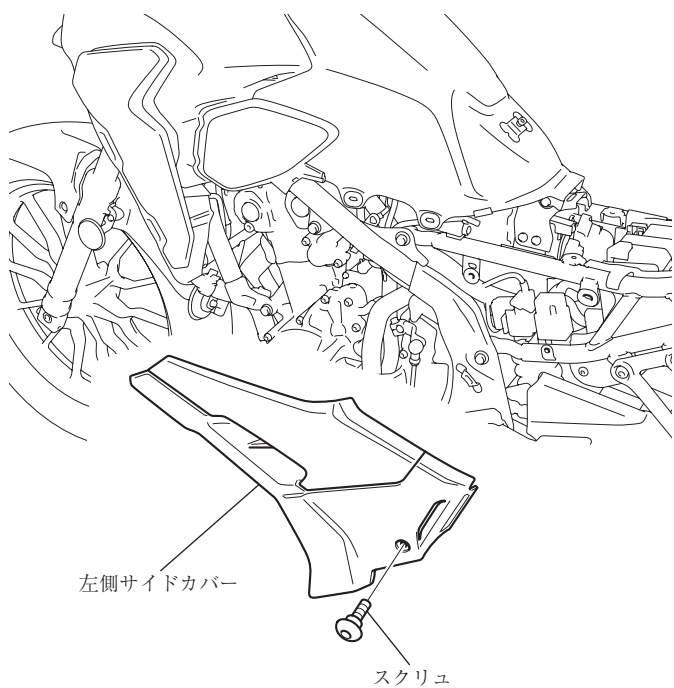
取 付 方 法

1. 車両部品の取り外し

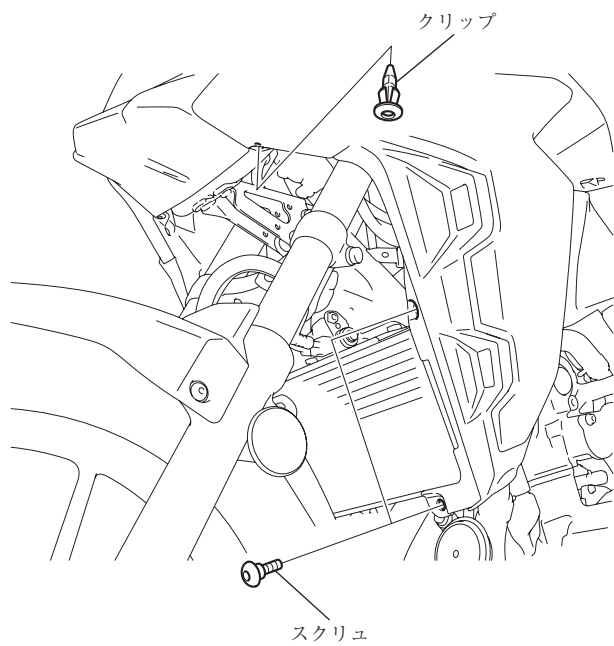
1) 図のようにシートを取り外し、バッテリーケーブル（-）を取り外す。



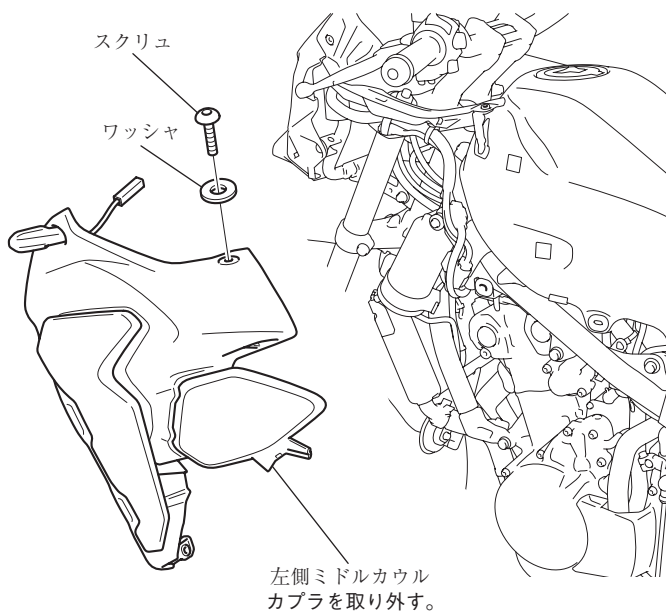
2) 図のように左側サイドカバーを取り外す。
〈左側〉



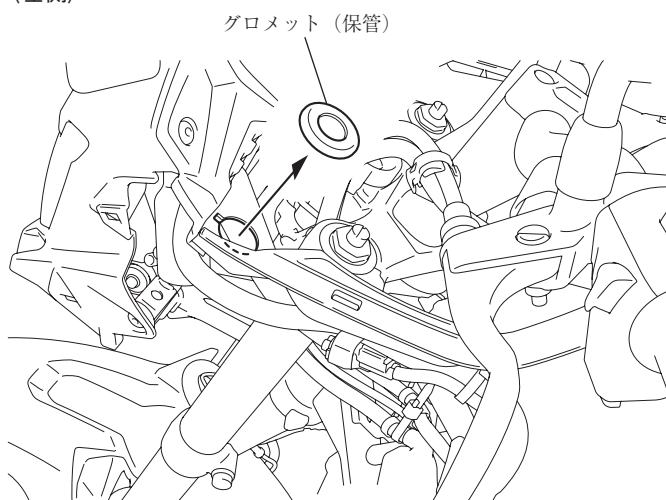
3) 図の部品を取り外す。
〈左側〉



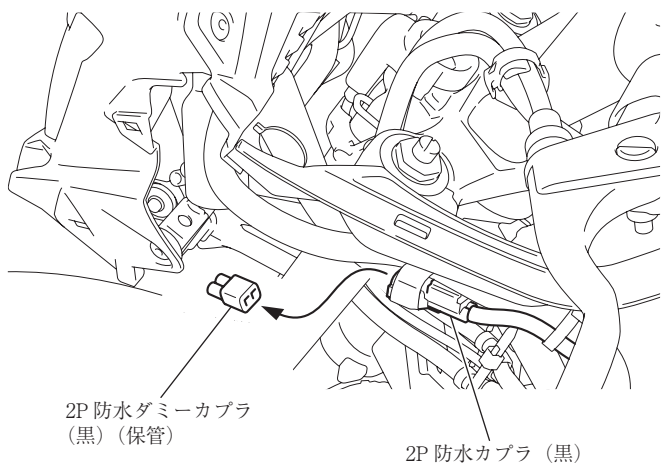
4) 図のように左側ミドルカウルを取り外す。
〈左側〉



5) 図のようにグロメットを取り外す。
〈左側〉

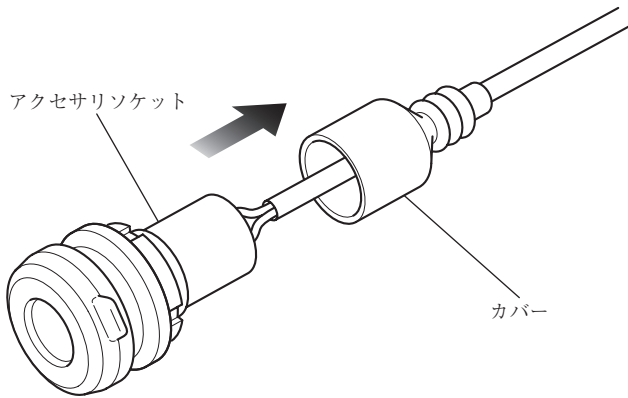


6) 図のようにダミーカプラを取り外す。

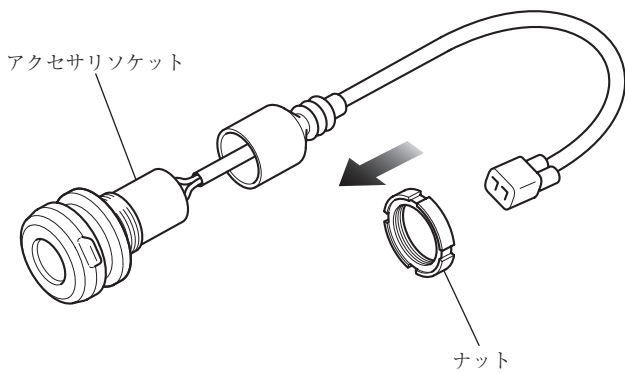


2. アクセサリソケットの取り付け

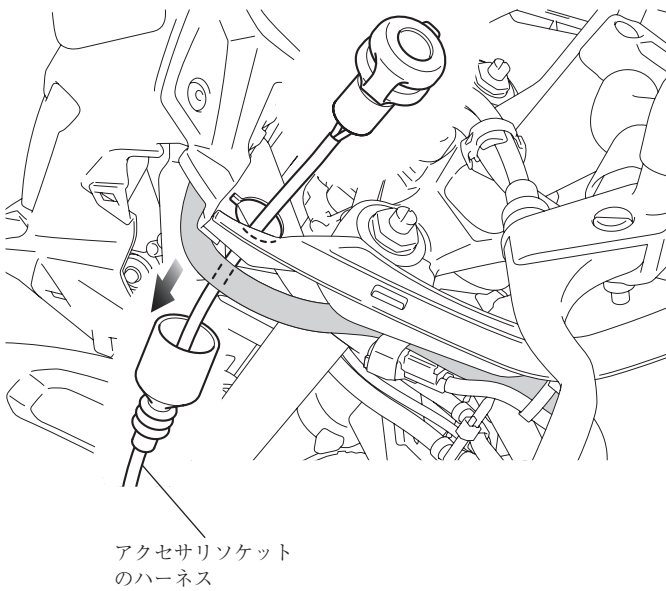
1) 図のようにカバーをずらす。



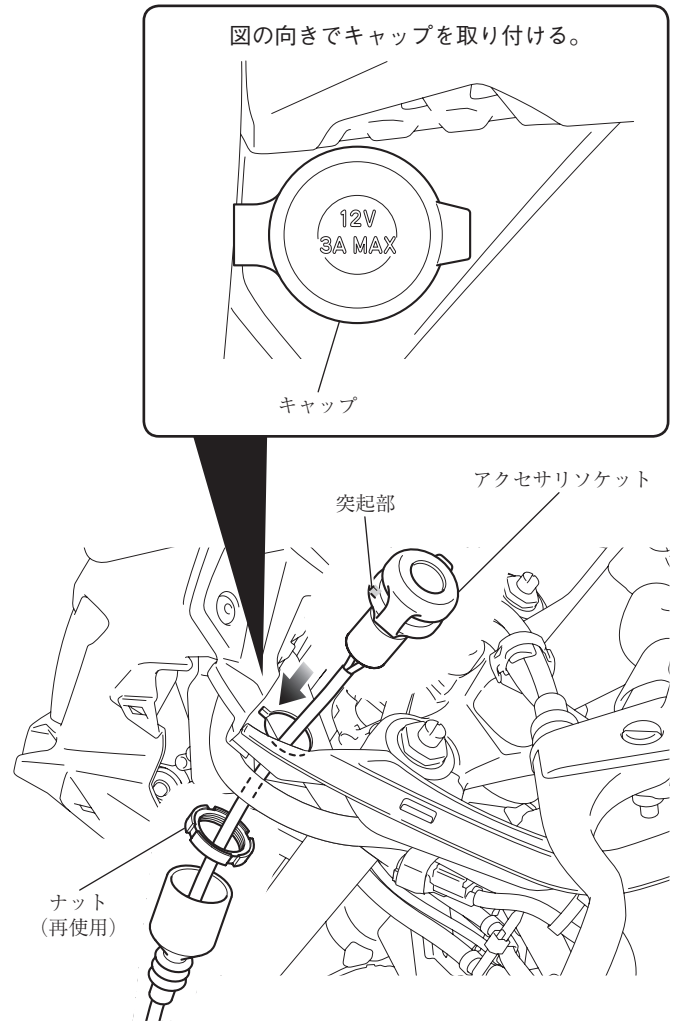
2) 図のようにアクセサリソケットのナットを取り外す。



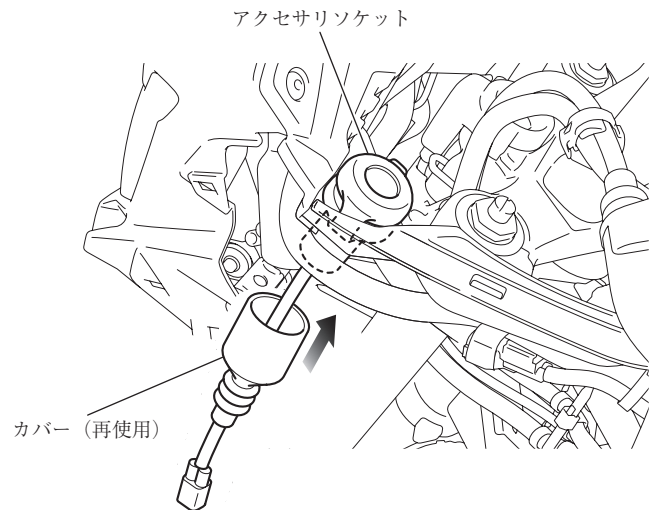
3) 図のようにアクセサリソケットのハーネスを取り廻す。



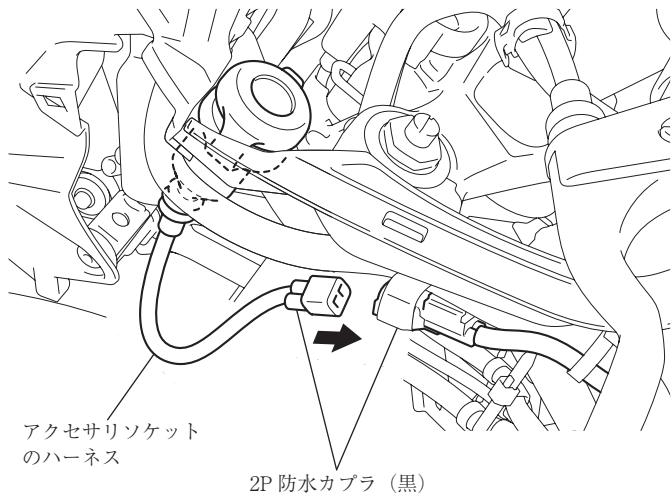
4) 図のようにアクセサリソケットを取り付ける。



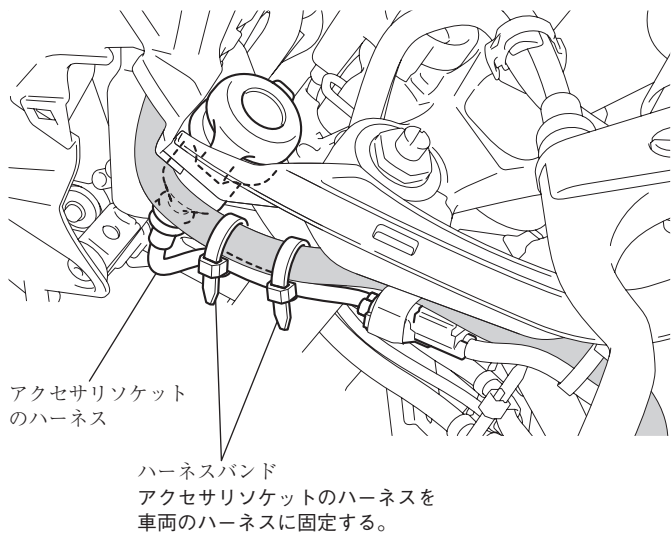
5) 図のようにカバーを取り付ける。



6) 図のようにアクセサリソケットのハーネスを接続する。



7) 図のようにアクセサリソケットのハーネスをバンドで固定する。



3. 車両部品の取り付け

- 1) 取り外しの逆手順で取り外した車両の部品を取り付ける。
・ハーネスのかみ込み、引きつりがいいことを確認してください。

4. 取り付け後の確認

- 1) アクセサリソケット、ヘッドライトなどの灯火器類の作動について確認する。