

適用機種
400X

シートバッグアタッチメント
取付説明書

販売店様へ






この取付説明書は、必ずお客様にお渡しください。

お客様へ

この取付説明書は、必ず保管してください。

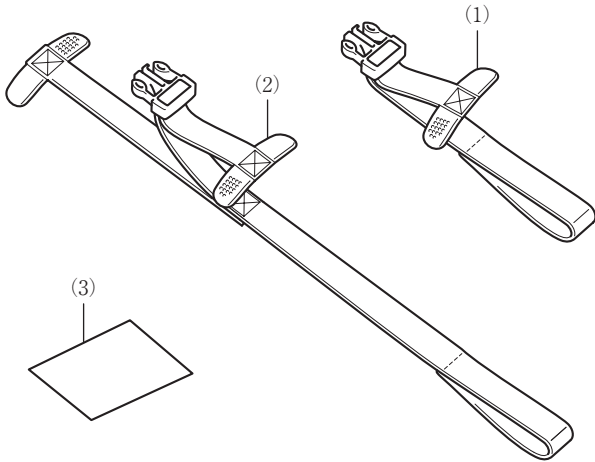
シンボルマークについて

下記のシンボルマークは、本書を通して作業上の注意事項を表示しています。

-  **危険** 指示に従わないと、死亡または重大な傷害に至るもの
-  **警告** 指示に従わないと、死亡または重大な傷害に至る可能性のあるもの
-  **注意** 指示に従わないと、傷害を受ける可能性があるもの
-  **アドバイス** お車と用品のために守っていただきたいこと
-  **知識** 知っておいていただきたいこと知っておくと便利なこと

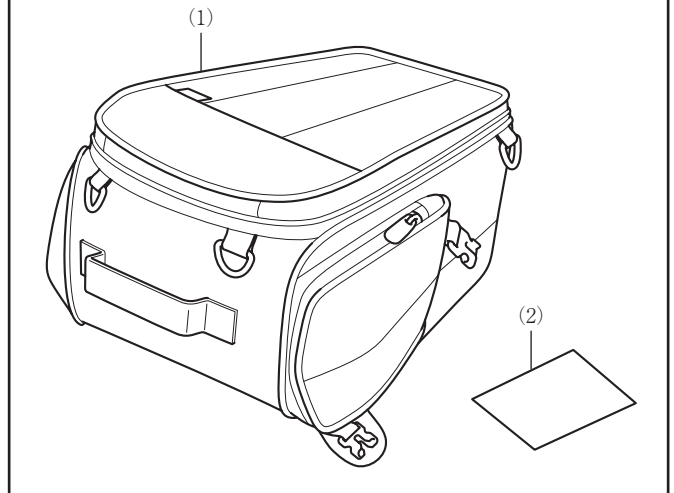
構 成 品

取扱説明書及び取付要領書が同梱されているときは、必ずお客様にお渡しください。



見出し番号	部品名称	個数
(1)	ストラップ (短)	2
(2)	ストラップ (長)	2
(3)	URL ペーパー	1

リアシートバッグ
別売品



見出し番号	部品名称	個数
(1)	リアシートバッグ	1
(2)	URL ペーパー	1

許容積載量について

・荷物の積載は下記になります。

許容積載量	
リアシートバッグ	4.0 kg

取付について

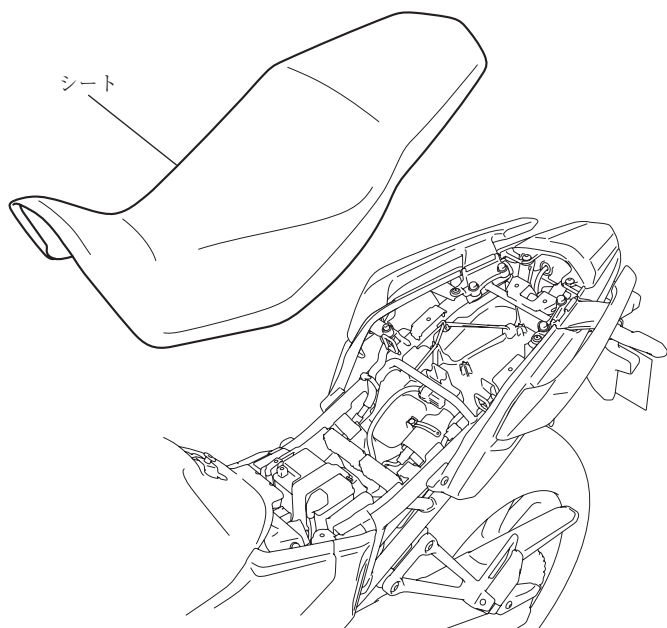
△注意

- ・取り付け作業はエンジン、マフラーが完全に冷えてから行ってください。
高温のまま作業を行うと、火傷などを負う可能性が高くなります。

取付方法

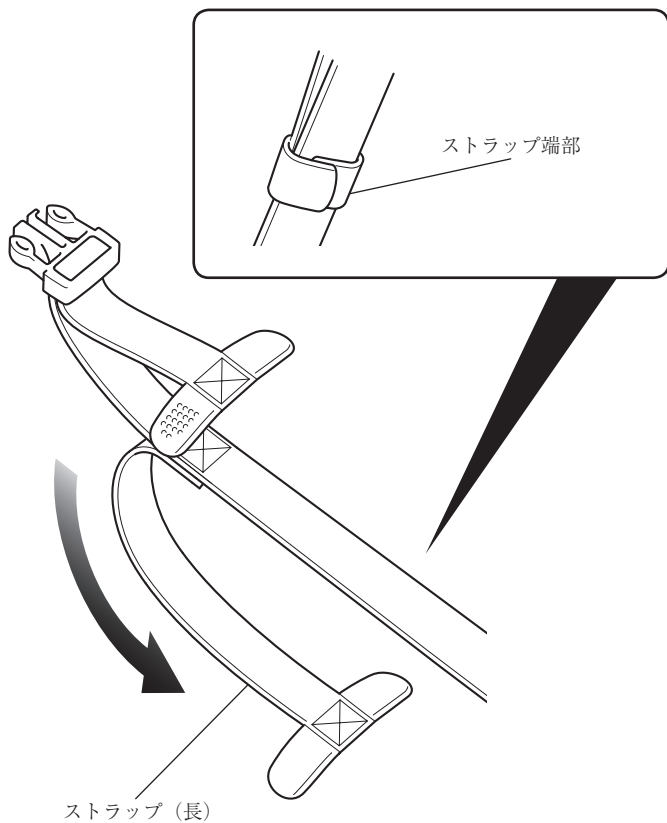
1. 車両部品の取り外し

1) 図のようにシートを取り外す。

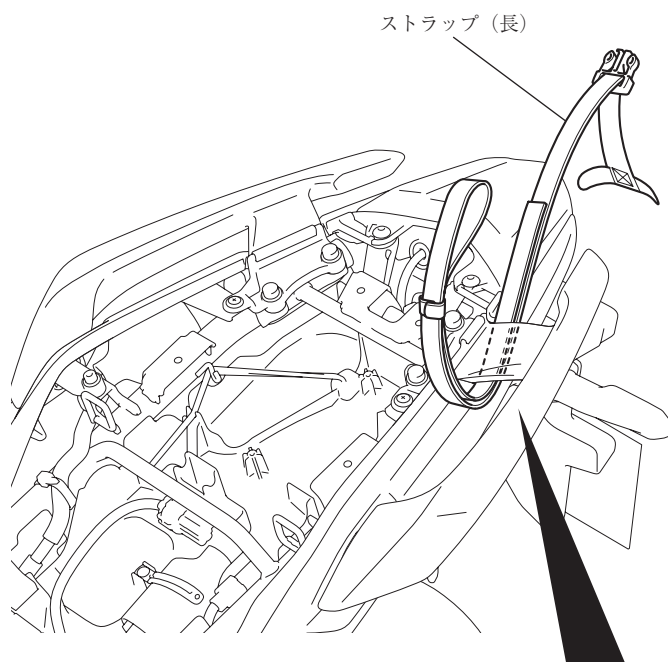


2. リアシートバッグの取り付け

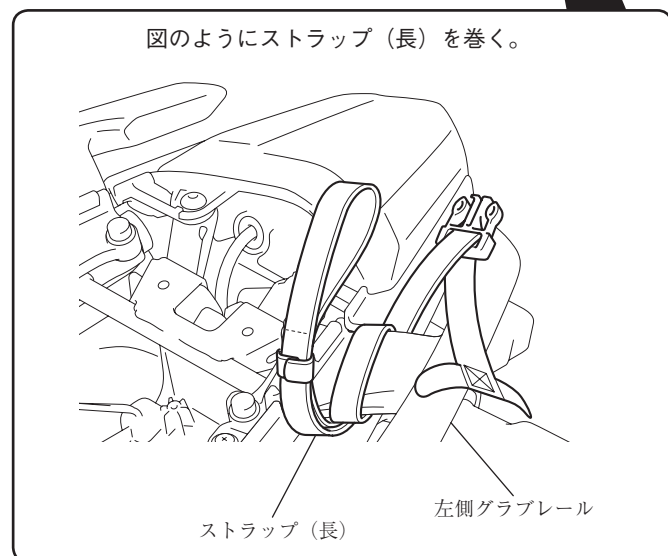
1) 図のようにストラップ（長）を折り返し、ストラップ端部を固定する。



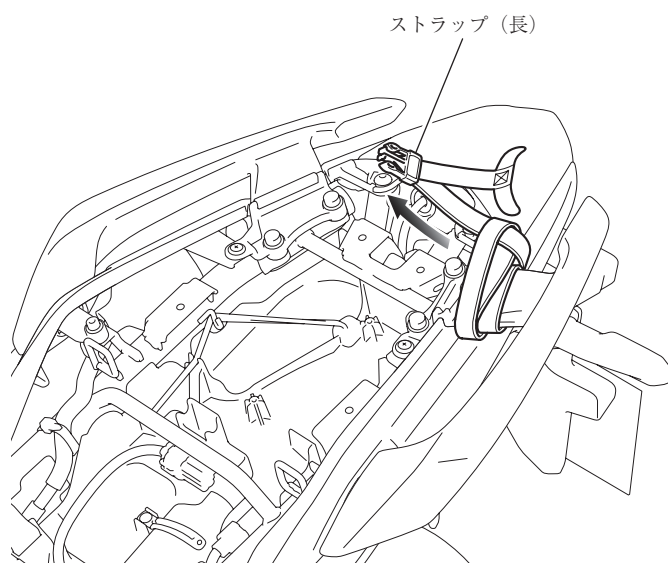
2) 図のようにストラップ（長）を取り付ける。
〈左側〉



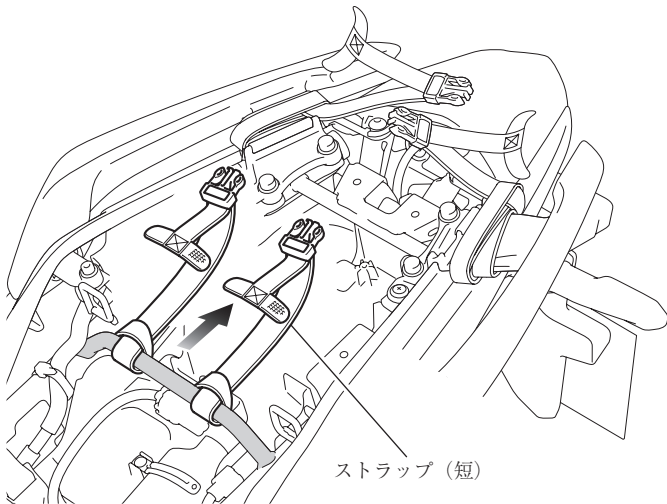
図のようにストラップ（長）を巻く。



3) 図のようにストラップ（長）を取り付ける。
・右側も同様に取り付けてください。

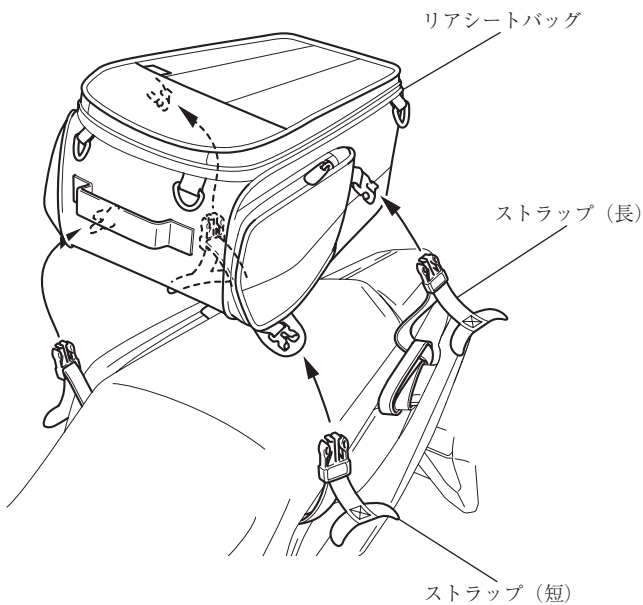


4) 図のようにストラップ（短）を取り付ける。



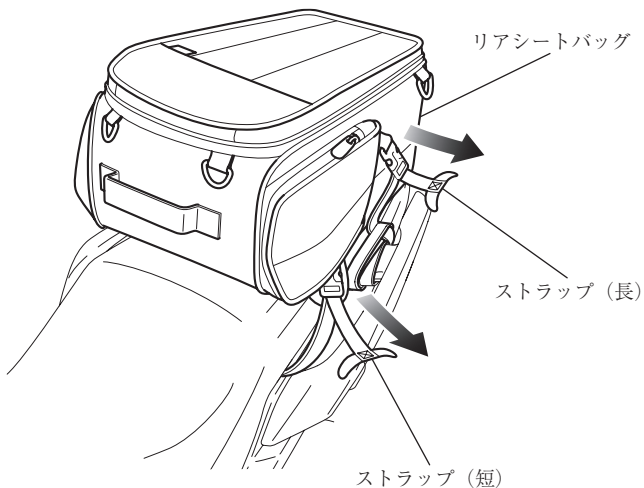
5) 取り外しの逆手順でシートを取り付ける。

6) 図のようにリアシートバッグを取り付ける。

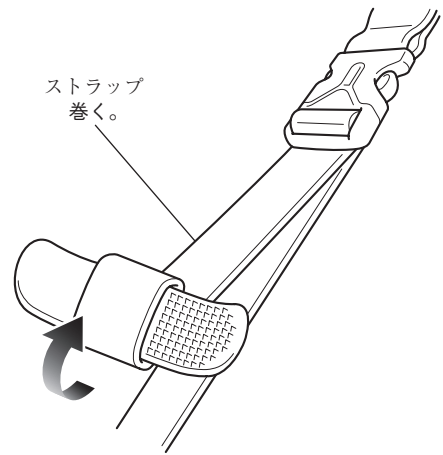


7) 図のようにリアシートバッグの左右のバランスを調整しながらストラップを締め付ける。

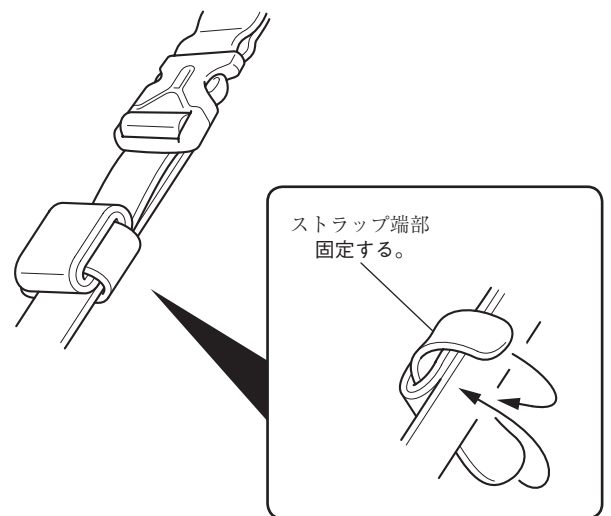
- ・右側も同様に締め付けください。
- ・ストラップを引っ張って、しっかりと固定してください。



8) 図のようにストラップを巻く。



9) 図のようにストラップ端部を固定する。



10) 残りのストラップも同様に固定する。

11) 図のようにリアカウルからリアシートバッグがはみ出していないことを確認する。

- ・はみ出ているときは、前後のストラップの張り具合を調整してください。

