

適用機種
CBR400R

アクセサリソケット 取付説明書

販売店様へ

この取付説明書は、必ずお客様にお渡しください。

お客様へ

この取付説明書は、必ず保管してください。

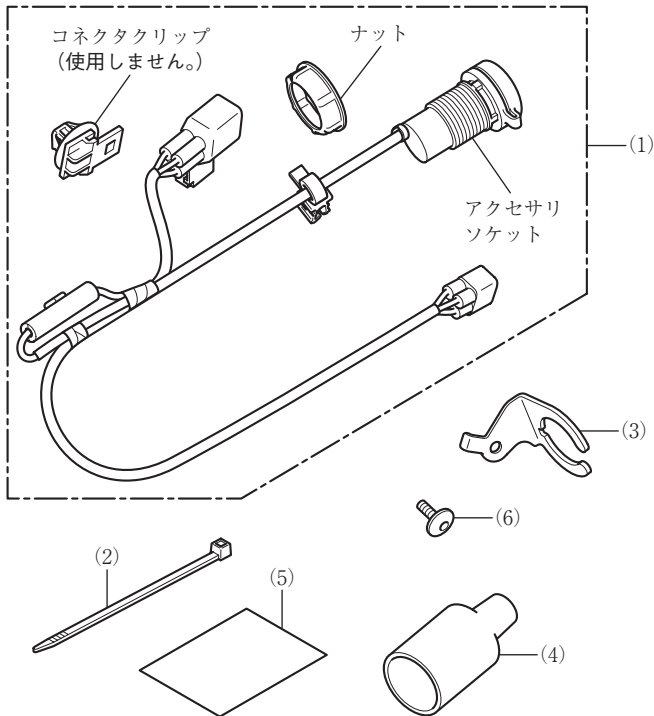
シンボルマークについて

下記のシンボルマークは、本書を通して作業上の注意事項を表示しています。

- 危険** 指示に従わないと、死亡または重大な傷害に至るもの
- 警告** 指示に従わないと、死亡または重大な傷害に至る可能性のあるもの
- 注意** 指示に従わないと、傷害を受ける可能性があるもの
- アドバイス** お車と用品のために守っていただきたいこと
- 知識** 知っておいていただきたいこと知っておくと便利なこと

構 成 品

取扱説明書及び取付要領書が同梱されているときは、必ずお客様にお渡しください。



見出し番号	部品名称	個数
(1)	アクセサリソケット	1
(2)	ハーネスバンド	3
(3)	アクセサリソケットステー	1
(4)	コネクタカバー	1
(5)	URL ペーパー	1
(6)	6 mm スクリュー	1

必 要 工 具

- ・六角レンチ (5 mm)
- ・ニッパ
- ・ビニールテープ
- ・はさみ
- ・トルクレンチ
- ・車両の部品の取り外し、取り付けに必要な工具は、サービスマニュアルを参照してください。

トルクについて

- ・各スクリュー、ボルト、ナットの締め付けトルクは下記の表に従って締め付けてください。また、車両の部品の締め付けトルクはサービスマニュアルを参照してください。

種類	N・m	kgf・m
6 mm スクリュー	9	0.9

取付について

⚠警告

- ・各スクリュー、ボルト、ナットは確実に締め付けてください。締め付けが不確実なときは走行中に脱落し、運転者または後続車の乗員や歩行者を死亡または重大な傷害に至らしめる可能性が高くなります。

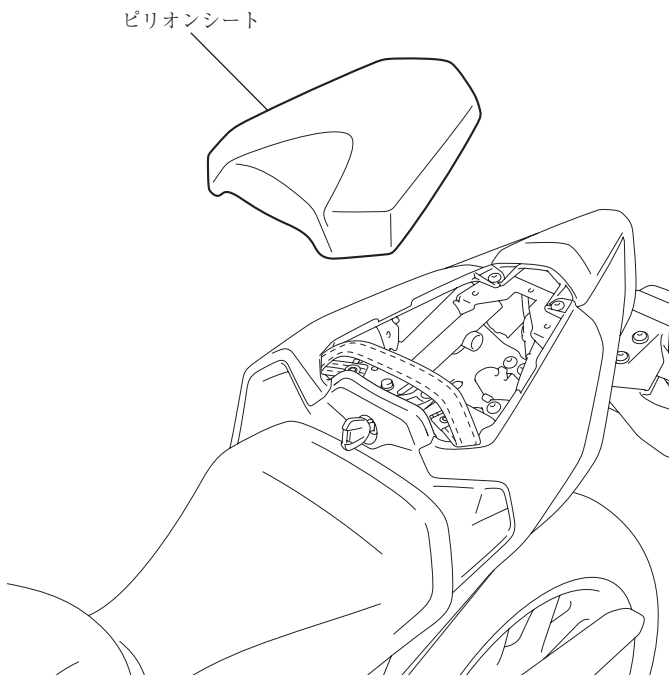
⚠注意

- ・取り付け作業はエンジン、マフラが完全に冷えてから行ってください。高温のまま作業を行うと、火傷などを負う可能性が高くなります。
- ・ETC 車載器、アラームとの同時装着は、本書とそれぞれの取付説明書を参照してください。
- ・取り付けは、必ずバッテリーケーブル (-) を外してから行ってください。
- ・バッテリーを外すと、時計などがリセットされるので再度設定してください。
- ・取り外した部品は、元の仕様に戻すとき必要になりますのでお客様にお渡しください。
- ・外装部品などの再取り付け時、配線類のかみ込みがないことを確認してください。
- ・ハーネスバンドの余った部分はカットしてください。また、カットした部分が他のハーネスやブレーキホースなどに干渉しないようにしてください。

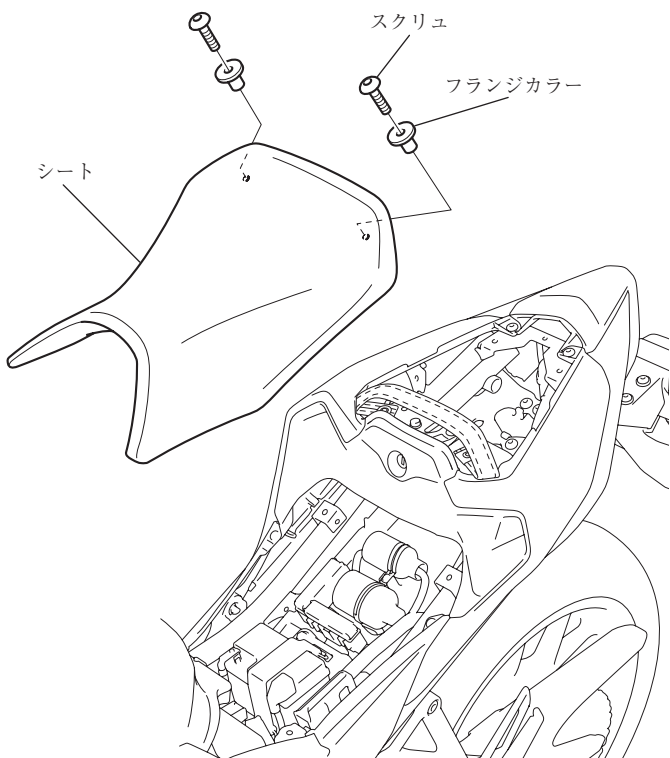
取付方法

1. 車両部品の取り外し

1) 図のようにピリオンシートを取り外す。

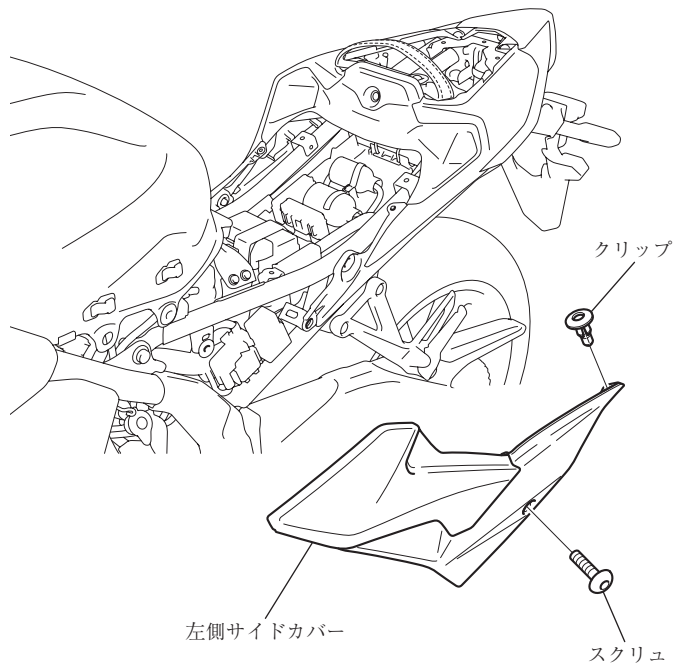


2) 図のようにシートを取り外し、バッテリーケーブル (-) を取り外す。

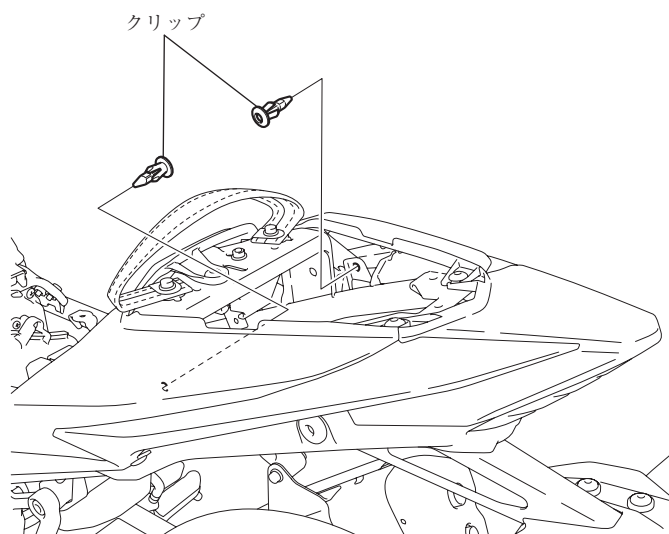


3) 図のように左側サイドカバーを取り外す。
・右側も同様に取り外してください。

〈左側〉

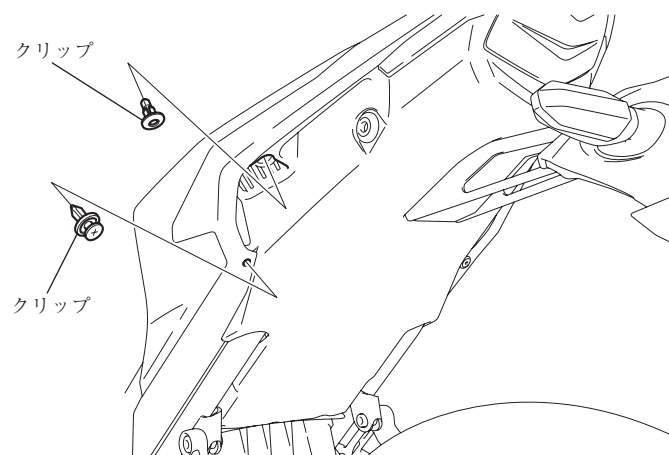


4) 図のようにクリップを取り外す。

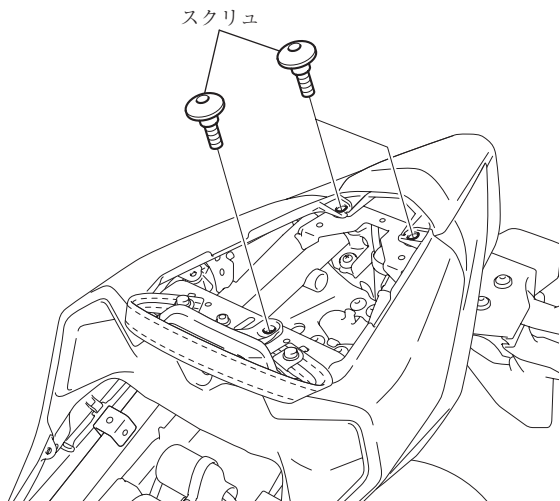


5) 図のようにクリップを取り外す。
・右側も同様に取り外してください。

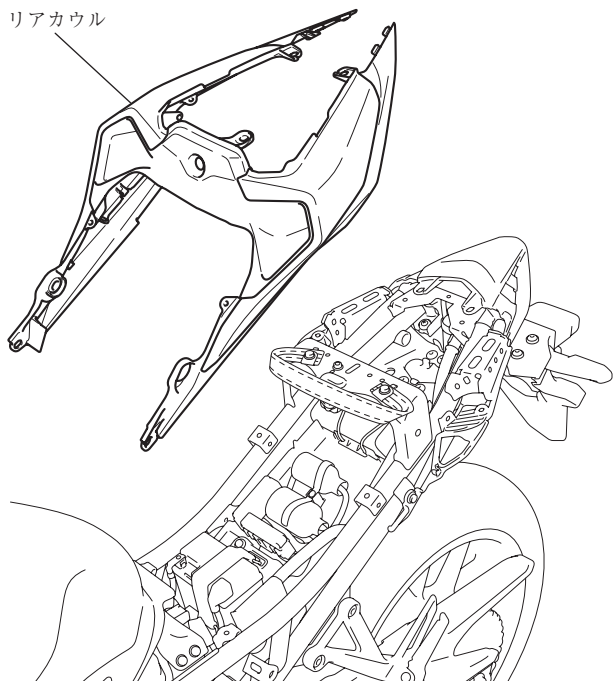
〈左側〉



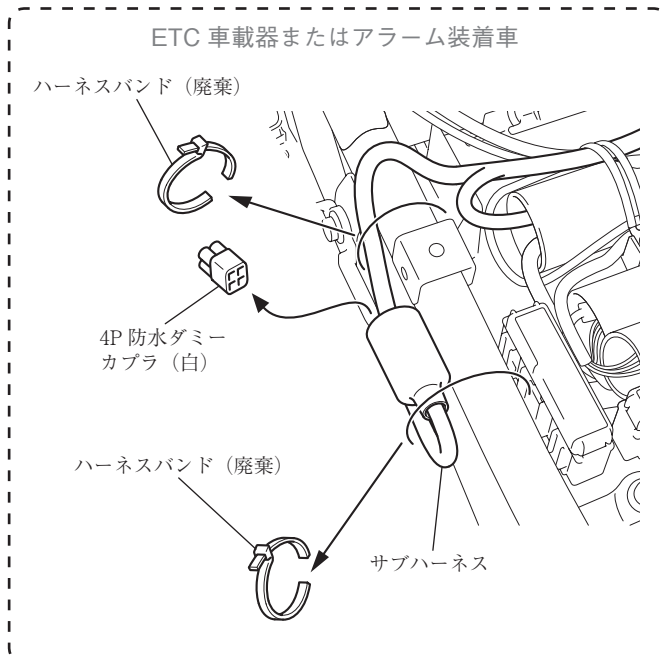
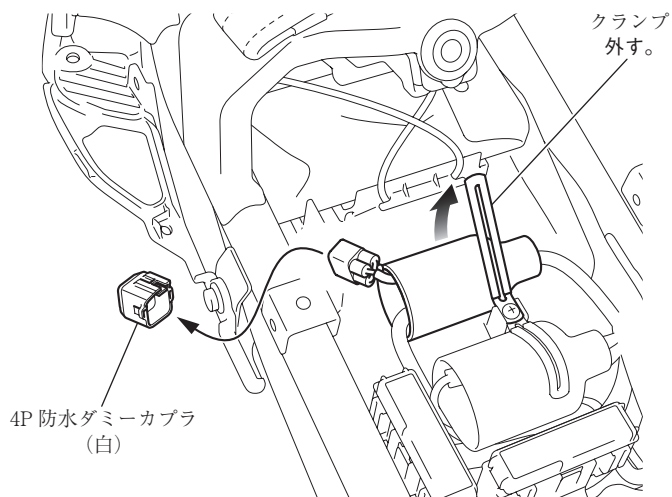
6) 図のようにスクリユを取り外す。



7) 図のようにリアカウルを取り外す。

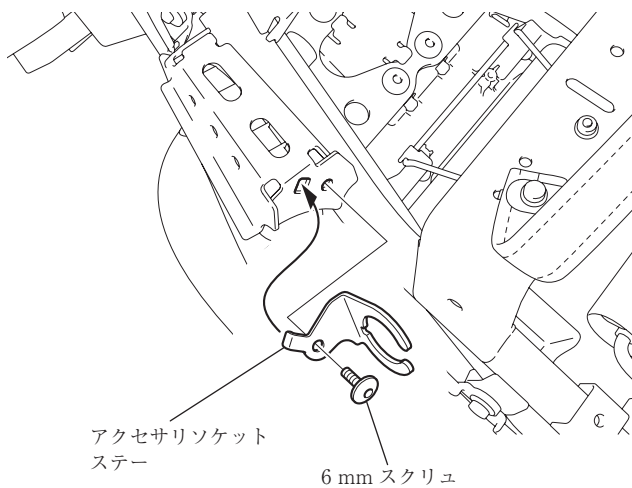


8) 図の部品を取り外す。

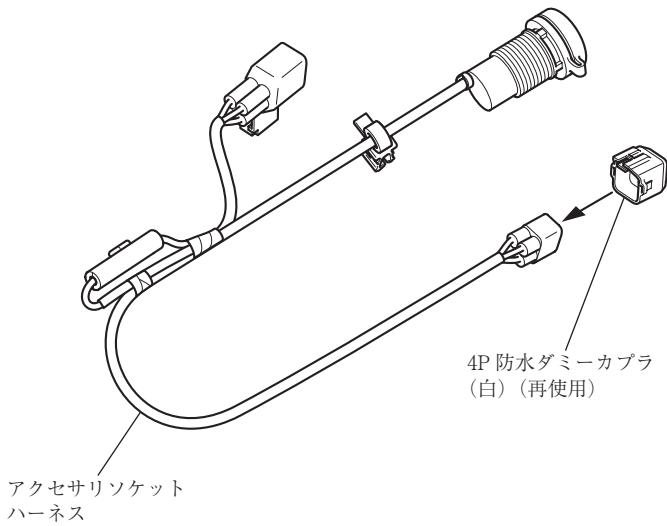


2. アクセサリソケットの取り付け

1) 図のようにアクセサリソケットステーを取り付ける。
〈右側〉

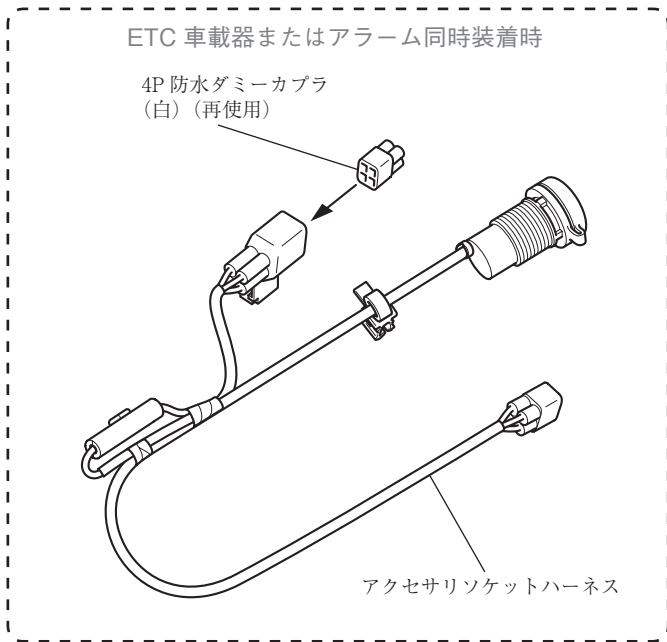


2) 図のようにアクセサリソケットハーネスにダミーカプラを取り付ける。



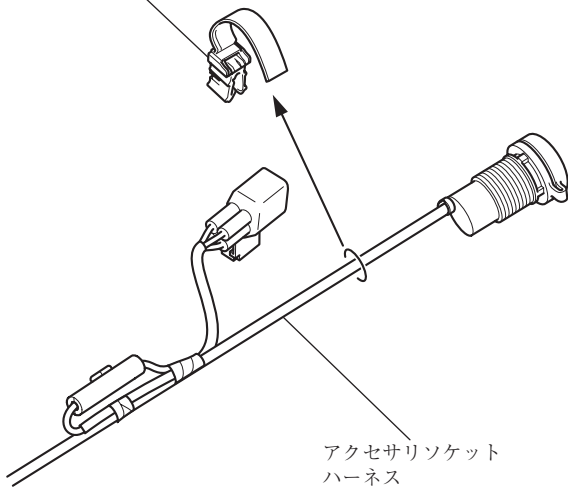
ETC 車載器またはアラーム同時装着時

4P 防水ダミーカプラ (白) (再使用)



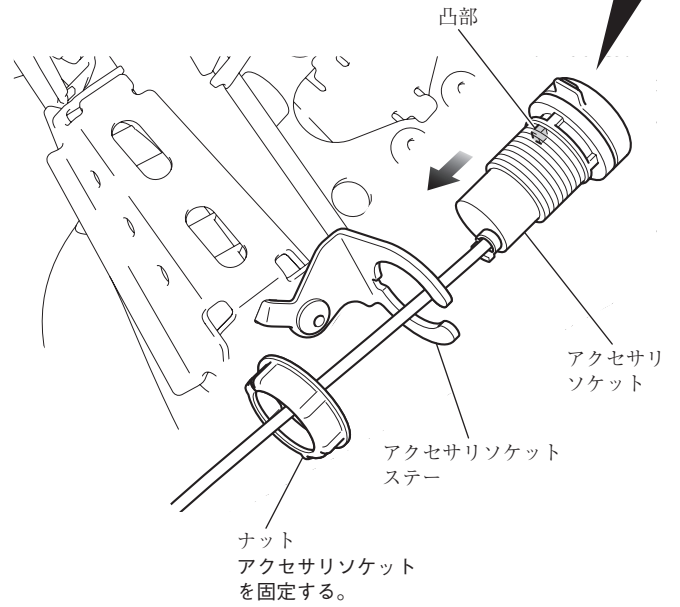
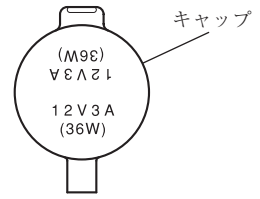
3) 図のようにハーネスクリップを取り外す。
・ハーネスを傷つけないようにしてください。

ハーネスクリップ (保管)

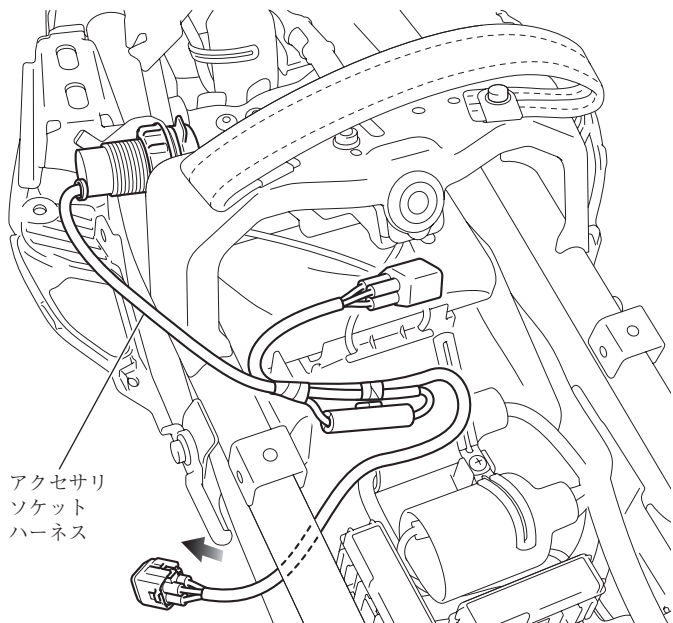


4) 図のようにアクセサリソケットを取り付ける。

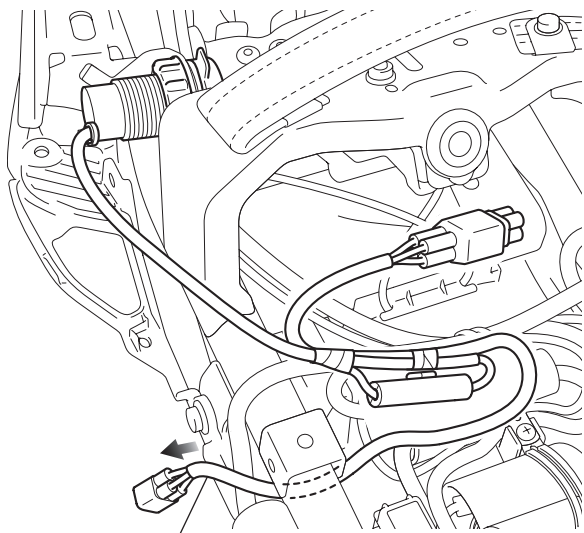
図の向きでキャップを取り付ける。



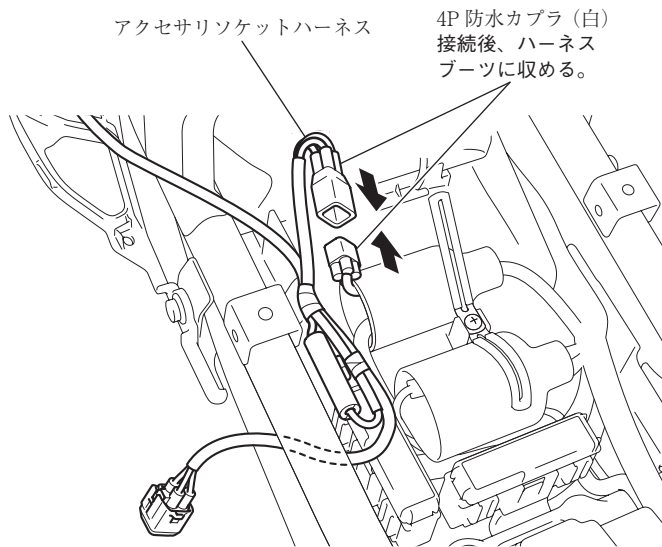
5) 図のようにアクセサリソケットハーネスを取り廻す。



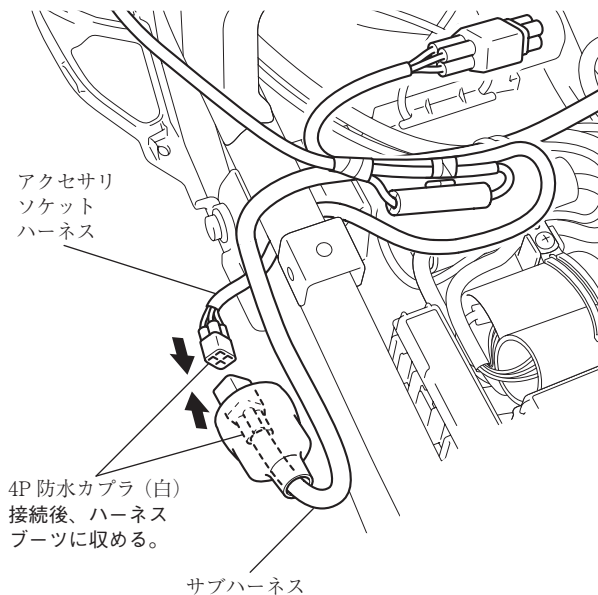
ETC 車載器またはアラーム同時装着時



6) 図のようにアクセサリソケットハーネスを接続する。

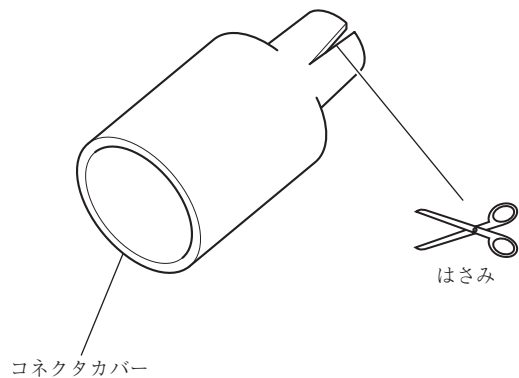


ETC 車載器またはアラーム同時装着時

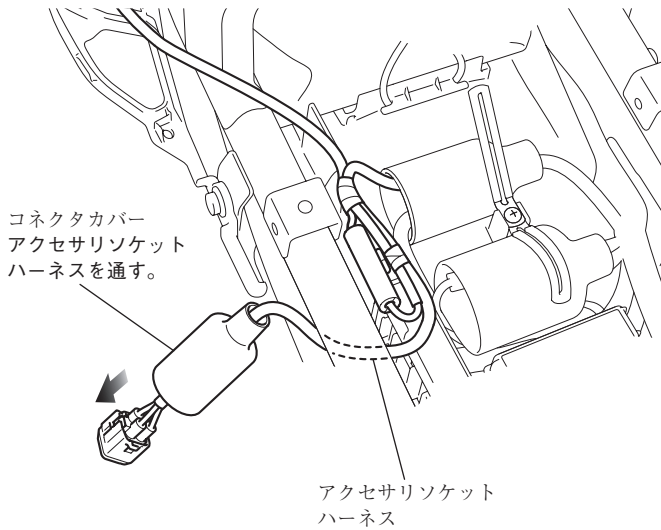


7) 図のようにコネクタカバーを加工する。

- ・この手順は ETC 車載器またはアラーム同時装着時に行ってください



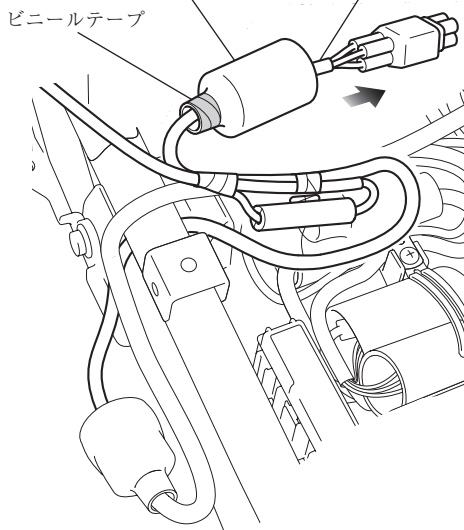
8) 図のようにアクセサリソケットハーネスをコネクタカバーに通す。



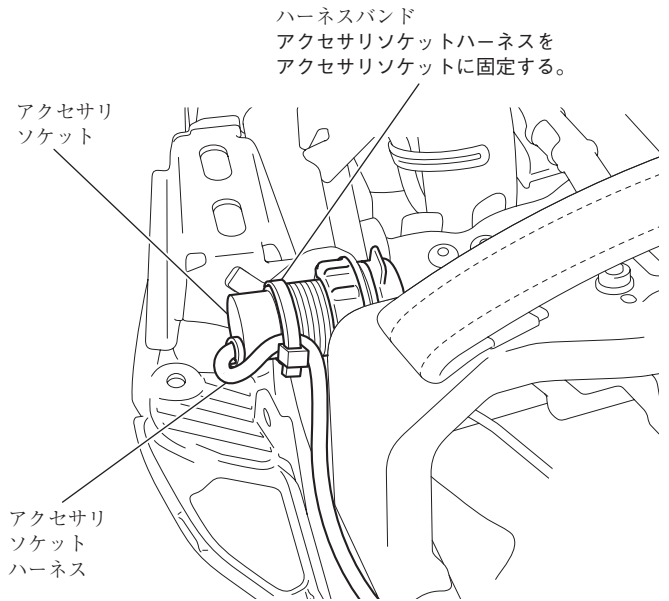
ETC 車載器またはアラーム同時装着時

加工したコネクタカバー
アクセサリソケットハー
ネスを通し、ビニール
テープを巻き付ける。

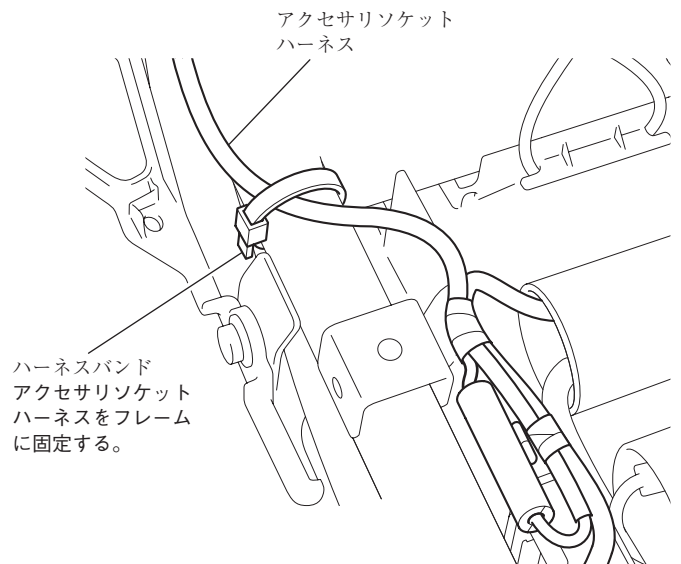
アクセサリソケット
ハーネス



9) 図のようにアクセサリソケットハーネスをバンドで固定する。



10) 図のようにアクセサリソケットハーネスをバンドで固定する。

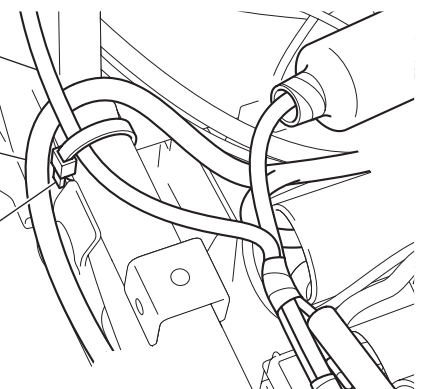


ETC 車載器またはアラーム同時装着時


アクセサリソケット
ハーネス

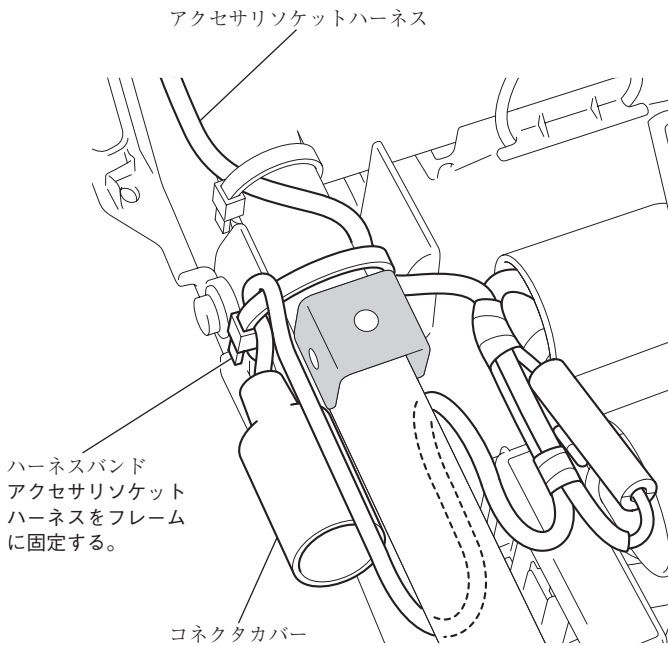
サブハーネス

ハーネスバンド
アクセサリソケット
ハーネスをフレーム
に固定する。



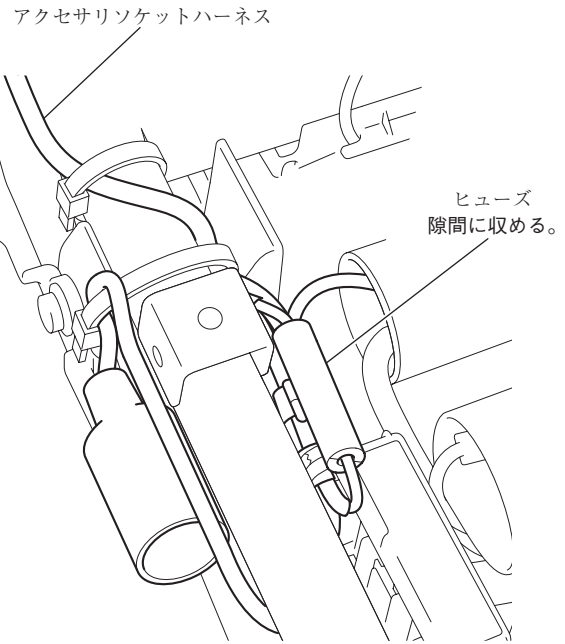
11) 図のようにアクセサリソケットハーネスをバンドで固定する。

- ・  部のエッジにハーネスが干渉しないようにしてください。

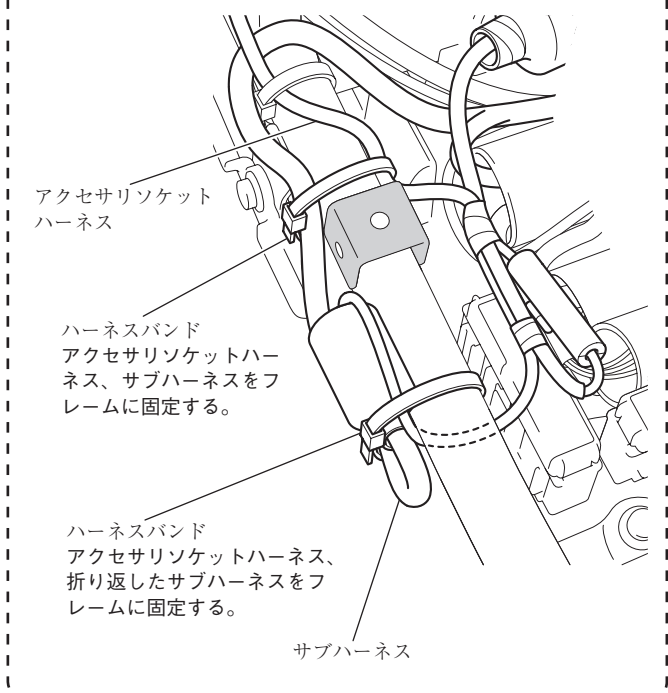


12) 図のようにヒューズを取める。

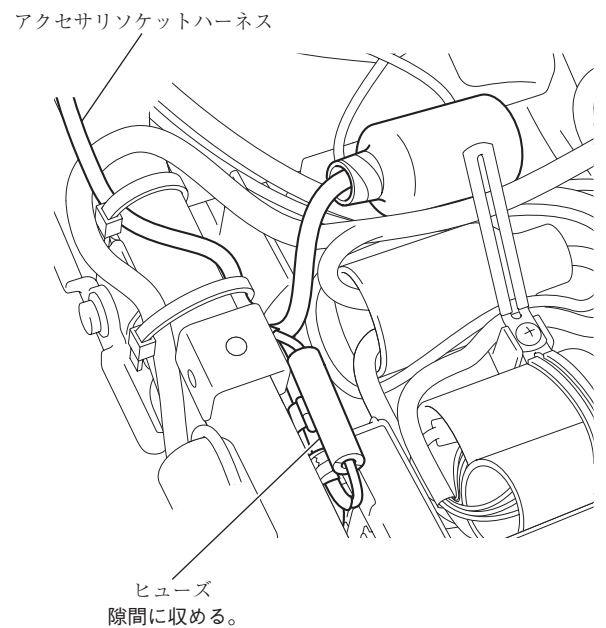
- ・ ハーネスのかみ込み、引きつりがいいことを確認してください。



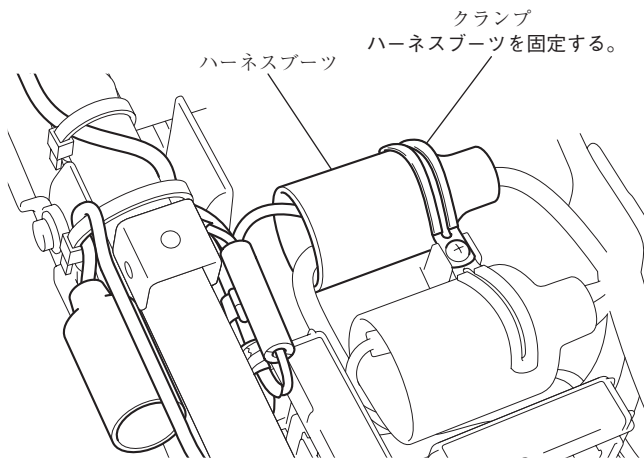
ETC 車載器またはアラーム同時装着時



ETC 車載器またはアラーム同時装着時



13) 図のようにハーネスブーツを固定する。



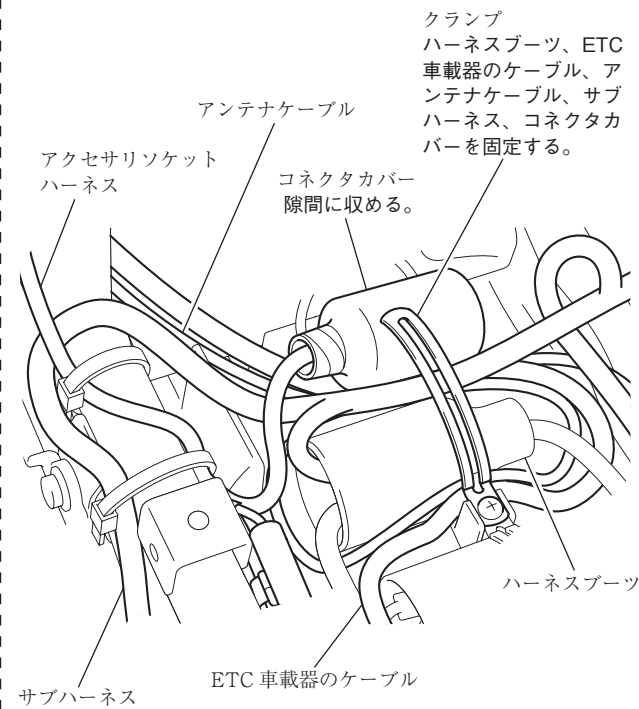
3. 車両部品の取り付け

- 1) 取り外しの逆手順で取り外した車両の部品を取り付ける。
・ハーネスのかみ込み、引きつりがいいことを確認してください。

4. 取り付け後の確認

- 1) アクセサリソケット、ヘッドライトなどの灯火器類の作動について確認する。

ETC 車載器同時装着時



アラーム同時装着時

