

適用機種
CBR400R

ハイウインドスクリーン 取付説明書

販売店様へ






この取付説明書は、必ずお客様にお渡しください。

お客様へ

この取付説明書は、必ず保管してください。

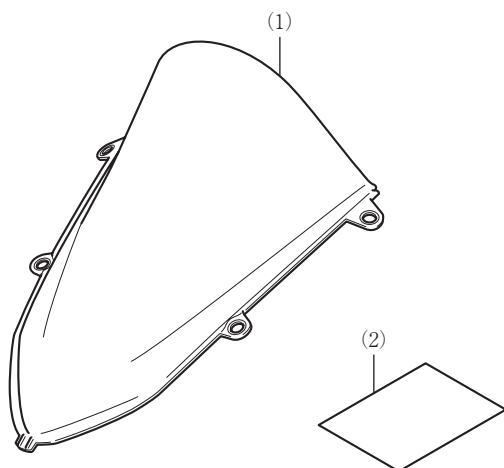
シンボルマークについて

下記のシンボルマークは、本書を通して作業上の注意事項を表示しています。

-  **危険** 指示に従わないと、死亡または重大な傷害に至るもの
-  **警告** 指示に従わないと、死亡または重大な傷害に至る可能性のあるもの
-  **注意** 指示に従わないと、傷害を受ける可能性があるもの
-  **アドバイス** お車と用品のために守っていただきたいこと
-  **知識** 知っておいていただきたいこと知っておくと便利なこと

構 成 品

取扱説明書及び取付要領書が同梱されているときは、必ずお客様にお渡しください。



見出し番号	部品名称	個数
(1)	ハイウインドスクリーン	1
(2)	URL ペーパー	1

必 要 工 具

- ・車両の部品の取り外し、取り付けに必要な工具は、サービスマニュアルを参照してください。

トルクについて

- ・車両の部品の締め付けトルクはサービスマニュアルを参照してください。

取 付 に つ い て

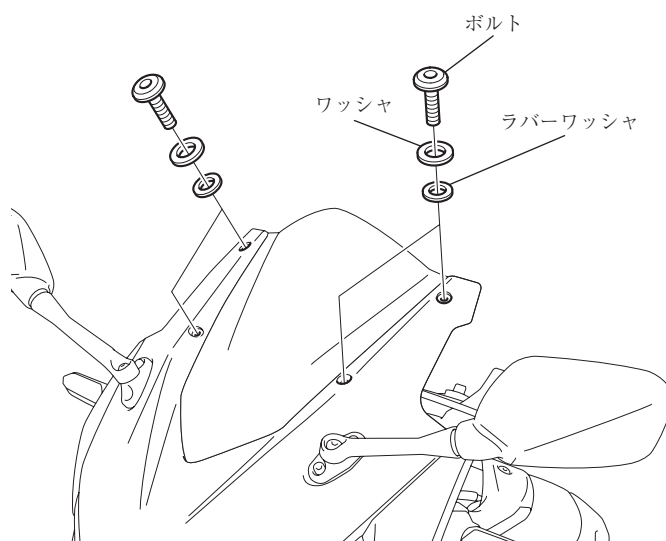
⚠警告

- ・各スクリュー、ボルト、ナットは確実に締め付けてください。締め付けが不確実なときは走行中に脱落し、運転者または後続車の乗員や歩行者を死亡または重大な傷害に至らしめる可能性が高くなります。
- ・取り外した部品は、元の仕様に戻すとき必要になりますのでお客様にお渡しください。

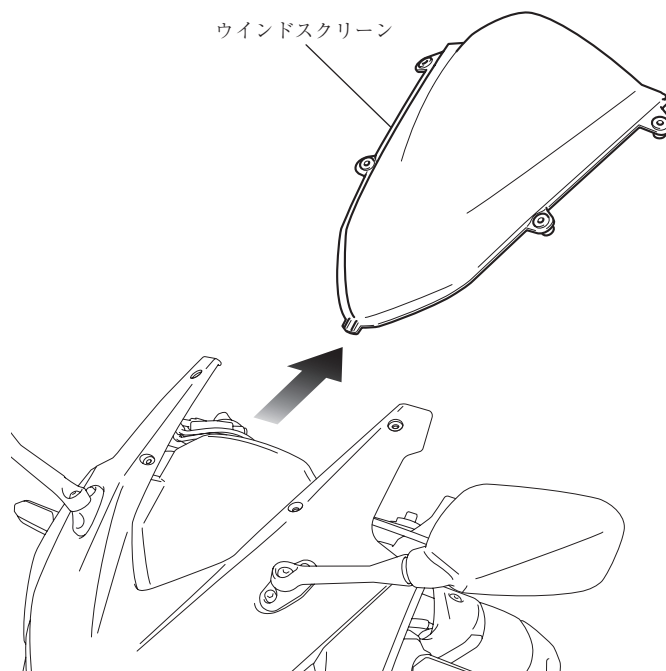
取 付 方 法

1. 車両部品の取り外し

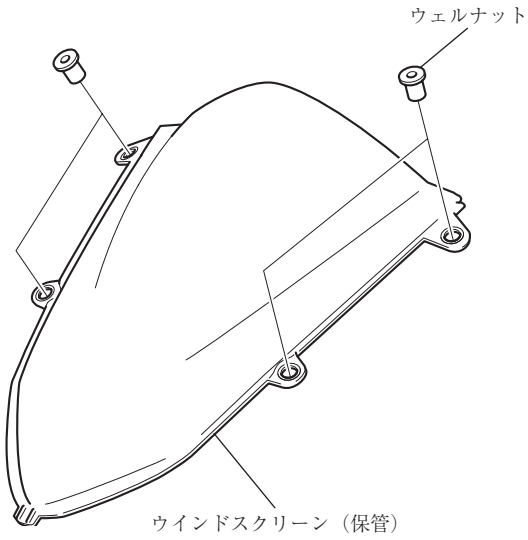
1) 図の部品を取り外す。



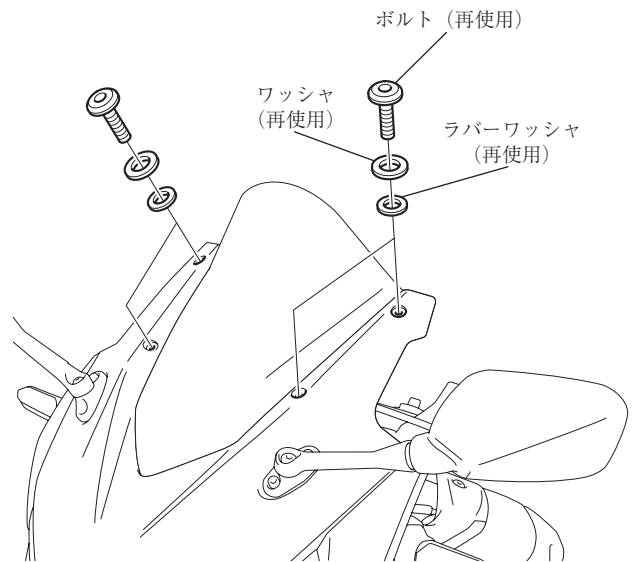
2) 図のようにウインドスクリーンを取り外す。



3) 図のようにウェルナットを取り外す。

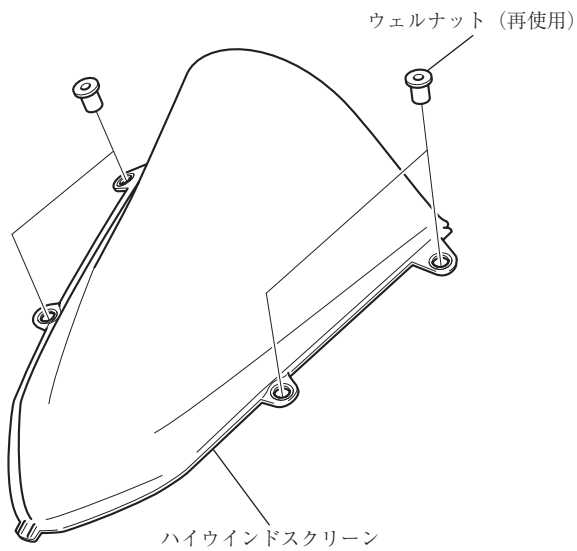


3) 図の部品を取り付ける。



2. ハイウインドスクリーンの取り付け

1) 図のようにウェルナットを取り付ける。



2) 図のようにハイウインドスクリーンを取り付ける。

