

適用機種  
CBR400R

## リアキャリア 取付説明書

販売店様へ






この取付説明書は、必ずお客様にお渡しください。

お客様へ

この取付説明書は、必ず保管してください。

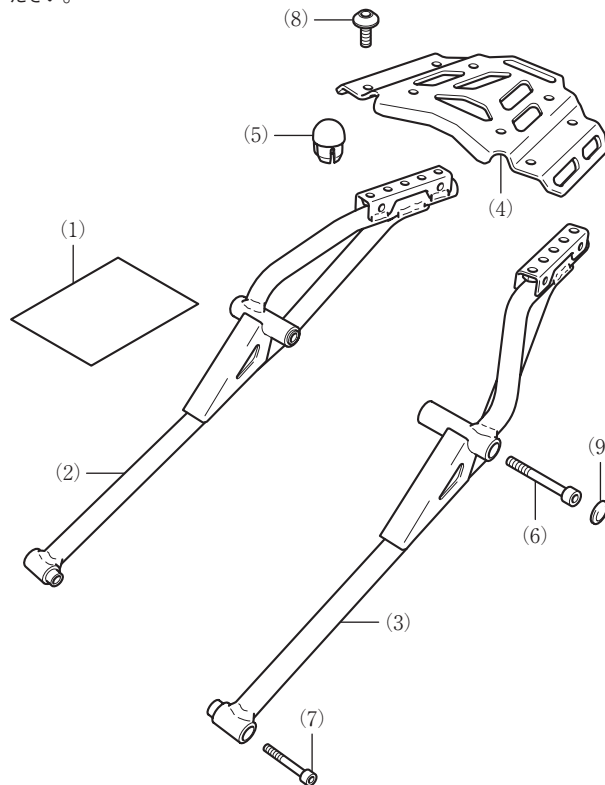
シンボルマークについて

下記のシンボルマークは、本書を通して作業上の注意事項を表示しています。

-  **危険** 指示に従わないと、死亡または重大な傷害に至るもの
-  **警告** 指示に従わないと、死亡または重大な傷害に至る可能性のあるもの
-  **注意** 指示に従わないと、傷害を受ける可能性があるもの
-  **アドバイス** お車と用品のために守っていただきたいこと
-  **知識** 知っておいていただきたいこと知っておくと便利なこと

## 構 成 品

取扱説明書及び取付要領書が同梱されているときは、必ずお客様にお渡しください。



見出し番号	部品名称	個数
(1)	URL ペーパー	1
(2)	右側リアキャリアパイプ	1
(3)	左側リアキャリアパイプ	1
(4)	リアキャリアプレート	1
(5)	リアキャップ	2
(6)	10 mm ソケットボルト	2
(7)	8 mm ソケットボルト (長)	2
(8)	8 mm ソケットボルト (短)	4
(9)	ソケットボルトキャップ	4

## 必 要 工 具

- ・六角レンチ (6, 8 mm)
- ・トルクレンチ
- ・車両の部品の取り外し、取り付けに必要な工具は、サービスマニュアルを参照してください。

## トルクについて

- ・各スクリュー、ボルト、ナットの締め付けトルクは下記の表に従って締め付けてください。また、車両の部品の締め付けトルクはサービスマニュアルを参照してください。

種類	N・m	kgf・m
8 mm ソケットボルト (短)	22	2.2
8 mm ソケットボルト (長)	37	3.8
10 mm ソケットボルト	39	4.0

## 許容積載量について

- ・荷物の積載は下記になります。

許容積載量	
リアキャリア	5.0 kg

## 取付について

### ⚠警告

- ・各スクリュー、ボルト、ナットは確実に締め付けてください。締め付けが不確実なときは走行中に脱落し、運転者または後続車の乗員や歩行者を死亡または重大な傷害に至らしめる可能性が高くなります。

### ⚠注意

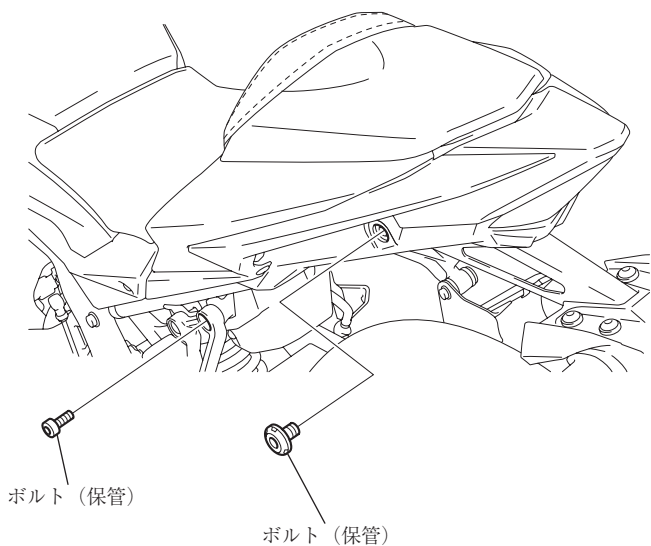
- ・取り付け作業はエンジン、マフラが完全に冷えてから行ってください。高温のまま作業を行うと、火傷などを負う可能性が高くなります。
- ・取り外した部品は、元の仕様に戻すとき必要になりますのでお客様にお渡しください。

# 取付方法

## 1. 車両部品の取り外し

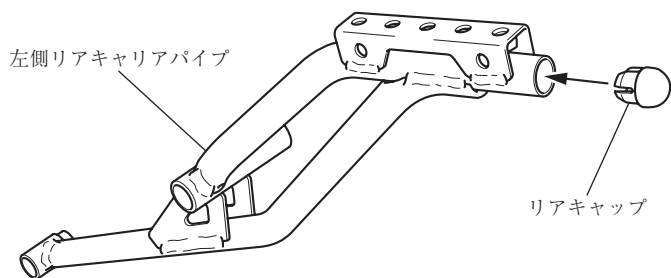
- 1) 図のようにボルトを取り外す。  
・右側も同様に取り外してください。

〈左側〉

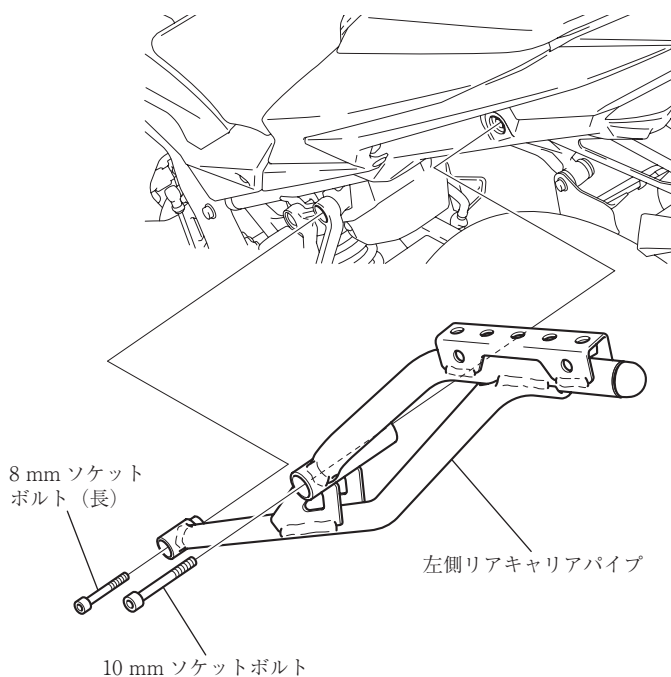


## 2. リアキャリアの取り付け

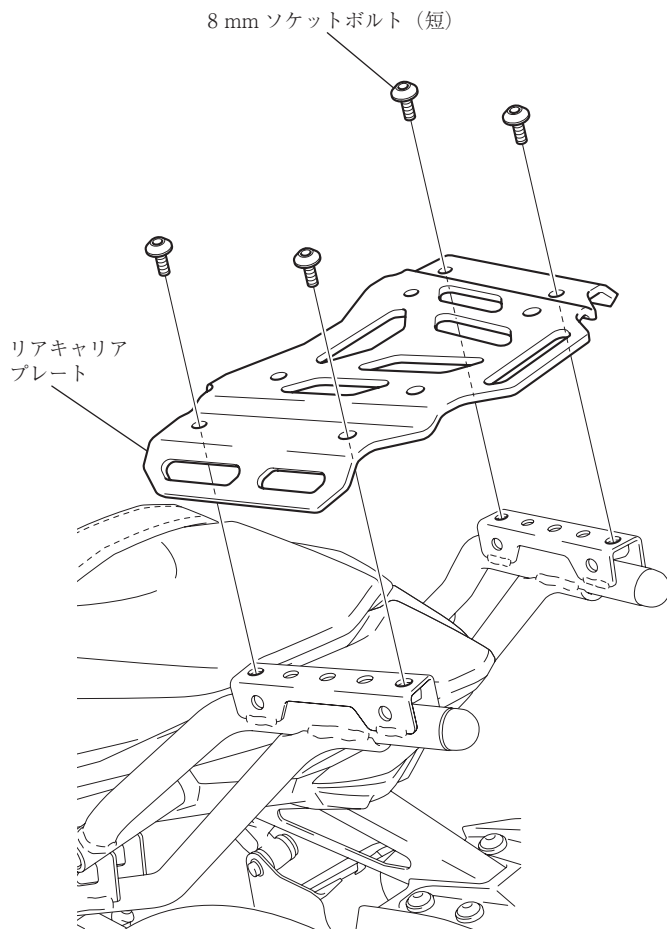
- 1) 図のようにリアキャップを取り付ける。  
・右側も同様に取り付けてください。



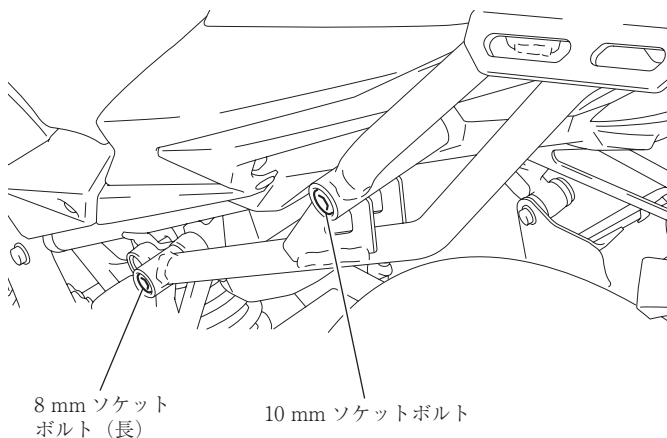
- 2) 図のように左側リアキャリアパイプを仮り付けする。  
・右側も同様に仮り付けしてください。



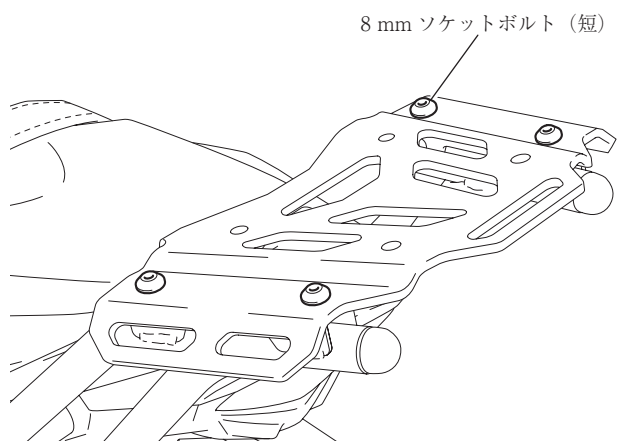
- 3) 図のようにリアキャリアプレートを仮り付けする。



- 4) 図のように仮り付けした 8 mm、10 mm ソケットボルトを本締めする。  
・右側も同様に本締めしてください。



5) 図のように仮り付けした8 mm ソケットボルトを本締めする。



6) 図のようにソケットボルトキャップを取り付ける。  
・右側も同様にに取り付けてください。

