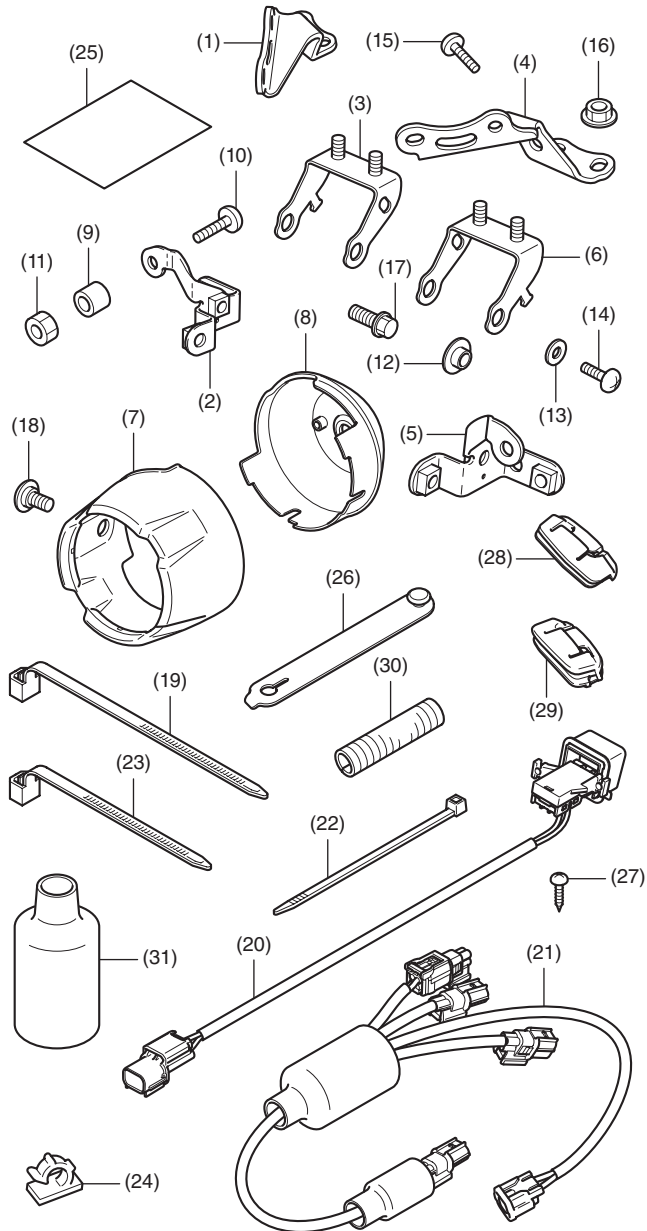
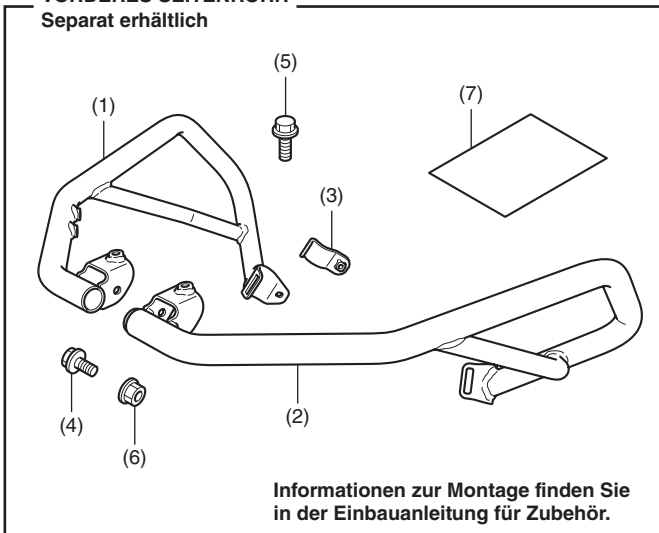


Honda Händler: Bitte händigen Sie ein Exemplar dieser Anleitung an den Kunden aus.

TEILELISTE


Nr.	Bezeichnung	Anzahl
(1)	Haltestrebe des rechten Nebelscheinwerfers	1
(2)	Strebe A des rechten Nebelscheinwerfers	1
(3)	Strebe B des rechten Nebelscheinwerfers	1
(4)	Haltestrebe des linken Nebelscheinwerfers	1
(5)	Strebe A des linken Nebelscheinwerfers	1
(6)	Strebe B des linken Nebelscheinwerfers	1
(7)	Nebelscheinwerferabdeckung	2
(8)	Nebelscheinwerferkappe	2
(9)	Distanzring	2
(10)	6-mm-Schraube	2
(11)	6-mm-Mutter	2
(12)	Flanschhülse	4
(13)	Distanzscheibe	4
(14)	6-mm-Schraube	4
(15)	6-mm-Innensechskantschraube	4
(16)	6-mm-Flanschnutter	4
(17)	6-mm-Innensechskant-Flanschschraube	2
(18)	6-mm-Innensechskant-Schulterschraube	4
(19)	Kabelbinder (breit/lang)	3
(20)	Nebelscheinwerferschalter	1
(21)	Zusatzkabelbaum für Nebelscheinwerfer	1
(22)	Kabelbinder (schmal)	3
(23)	Kabelbinder (breit/kurz)	4
(24)	Kabelbaumklemme	3
(25)	URL-Blatt	1
(26)	Gummiband	1
(27)	3-mm-Schraube	2
(28)	Gummi des rechten Nebelscheinwerfers	1
(29)	Gummi des linken Nebelscheinwerfers	1
(30)	Wellschlauch	1
(31)	Steckverbinderabdeckung	1

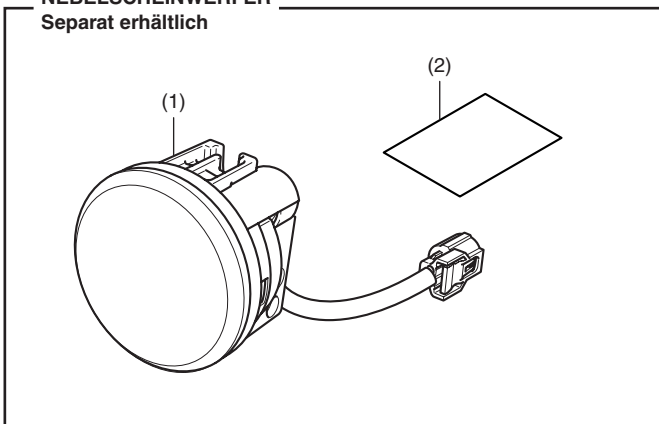
VORDERES SEITENROHR
Separat erhältlich



Informationen zur Montage finden Sie in der Einbauanleitung für Zubehör.

Nr.	Bezeichnung	Anzahl
(1)	Rechtes vorderes Seitenrohr	1
(2)	Linkes vorderes Seitenrohr	1
(3)	Halterung des vorderen Seitenrohrs	2
(4)	6-mm-Flanschschraube (kurz)	3
(5)	6-mm-Flanschschraube (lang)	2
(6)	6-mm-Flanschmutter	3
(7)	URL-Blatt	1

NEBELSCHEINWERFER
Separat erhältlich



Nr.	Bezeichnung	Anzahl
(1)	Nebelscheinwerfer	2
(2)	URL-Blatt	1

ERFORDERLICHE WERKZEUGE UND HILFSMITTEL

- Innensechskant (8 und 10 mm)
- Ratsche
- Innensechskantschlüssel (5 mm)
- Phillips® Schraubendreher
- Zange
- Markierstift
- Waage
- Isolierband
- Isopropanol
- Putzlappen
- Drehmomentschlüssel

DREHMOMENTTABELLE

Ziehen Sie alle Schrauben, Bolzen und Muttern mit den vorgeschriebenen Drehmomenten an. Die Drehmomente für ausgebaute Teile sind dem Serviceheft zu entnehmen.

Bauteil	N-m	kgf-m
6-mm-Schraube	9	0,9
6-mm-Innensechskant-Schulter-schraube	9	0,9
6-mm-Innensechskantschraube	9	0,9
6-mm-Schraube	10	1,0
6-mm-Innensechskant-Flanschschraube	10	1,0
6-mm-Flanschmutter	12	1,2

MONTAGE

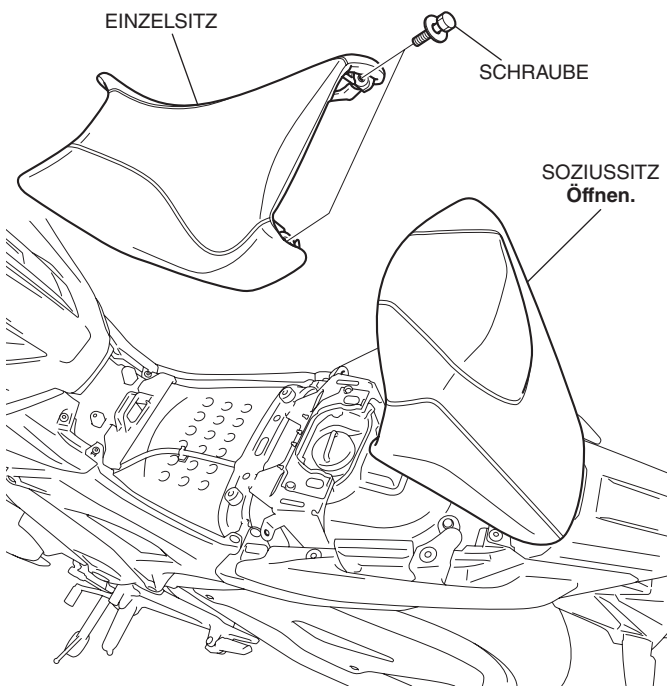
▲ VORSICHT

- Warten Sie vor dem Einbau des Zubehörs, bis Motor, Auspuffanlage, Kühler usw. abgekühlt sind, um Verbrennungen zu vermeiden.

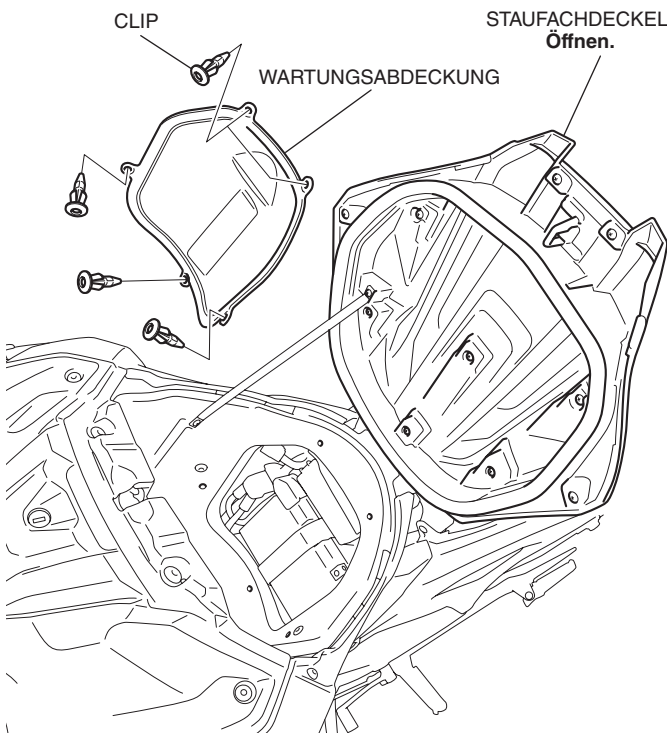
ZUR BEACHTUNG:

- Erwärmen Sie die Klebestellen mit einem Föhn, wenn die Umgebungstemperatur unter 21 °C liegt.
- Das Klebemittel erreicht seine vollständige Stärke in 72 Stunden. Warten Sie mindestens 24 Stunden, bevor Sie mit dem Motorrad fahren.
- Trennen Sie das Kabel für den Minuspol (-) der Batterie, bevor Sie dieses Zubehör installieren.
- Beim Abtrennen der Batterie werden die Speicher der Uhr gelöscht. Setzen Sie nach dem Wiederanschießen der Batterie die Speicher zurück.
- Montieren Sie die abgebauten Teile wieder am Motorrad und achten Sie darauf, dass keine Kabel eingeklemmt werden.
- Durchschneiden Sie den Kabelbinder 5 mm hinter der Verriegelung, nachdem Sie ihn an den Kabelbäumen befestigt haben. Achten Sie darauf, dass die Schnittkante des Kabelbinders keinen anderen Kabelbaum oder den Brems Schlauch beeinträchtigt.
- Obwohl die Abbildung die NC750XA betrifft, gelten die Verfahren auch für andere Modelle.

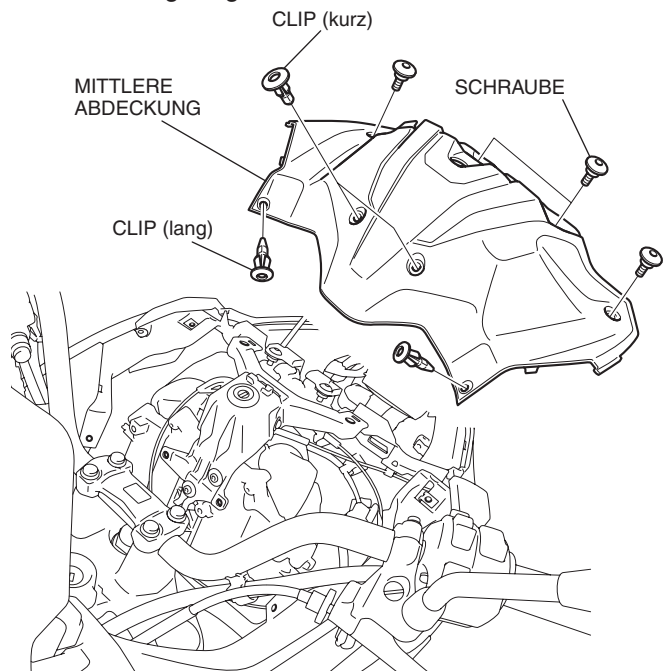
1. Öffnen Sie den Soziussitz und bauen Sie den Einzelsitz wie in der Abbildung dargestellt aus.



2. Öffnen Sie den Staufachdeckel, entfernen Sie die Wartungsabdeckung und trennen Sie das Minuskabel (-) der Batterie.



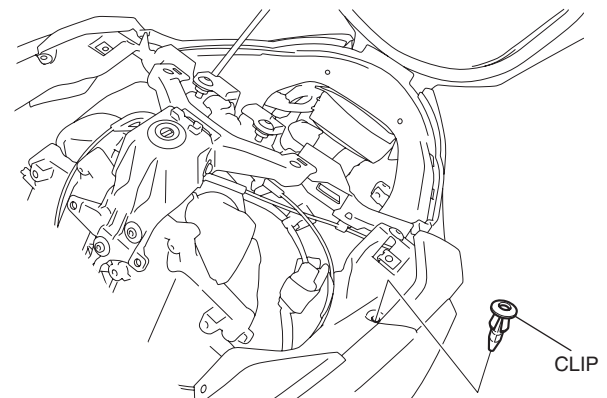
3. Entfernen Sie die mittlere Abdeckung, wie in der Abbildung dargestellt.



4. Bauen Sie den Clip aus, wie in der Abbildung dargestellt.

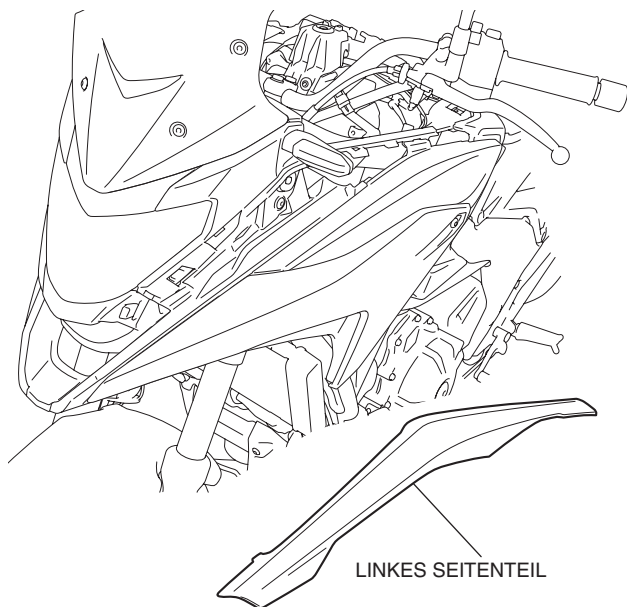
- Wiederholen Sie den Vorgang auf der rechten Seite.

<Linke Seite>

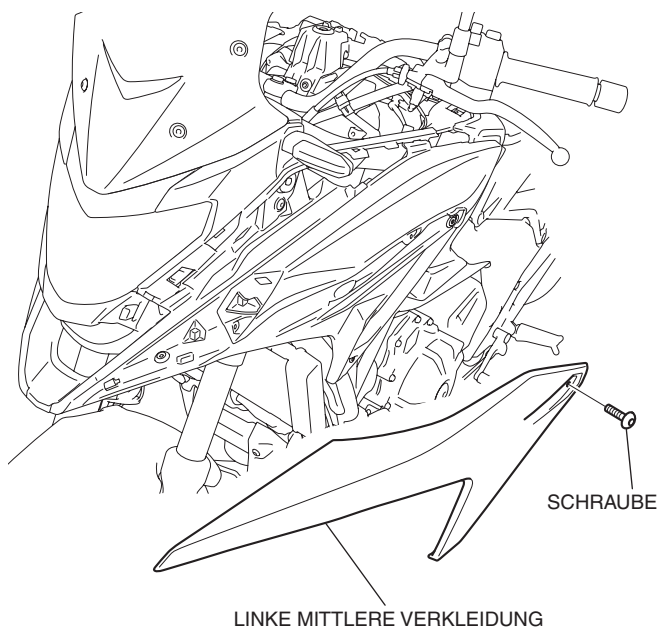


5. Bauen Sie das linke Seitenteil wie in der Abbildung dargestellt aus.

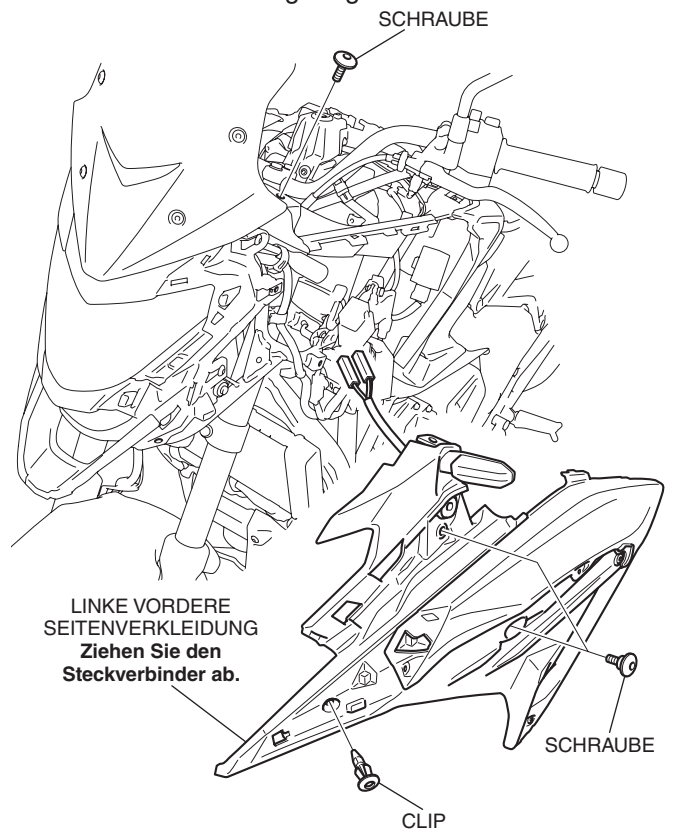
<Linke Seite>



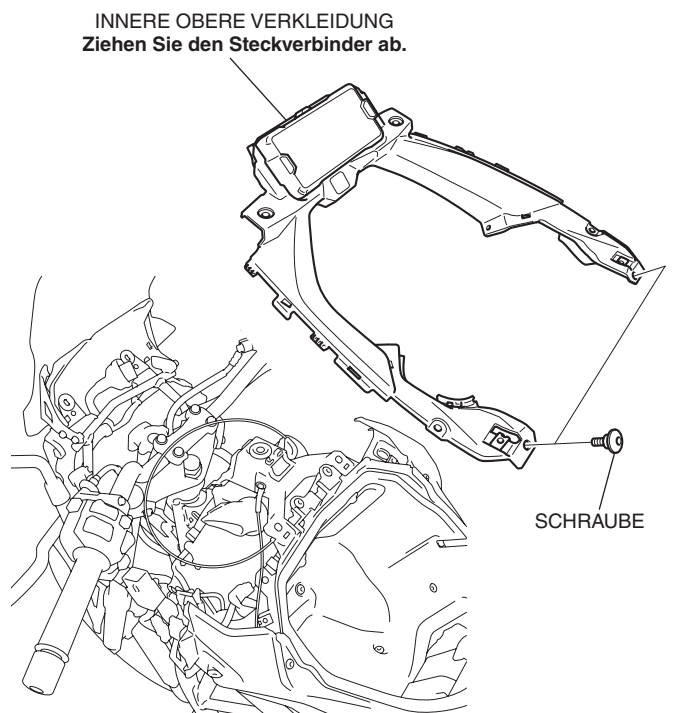
6. Entfernen Sie die linke mittlere Verkleidung, wie in der Abbildung dargestellt.



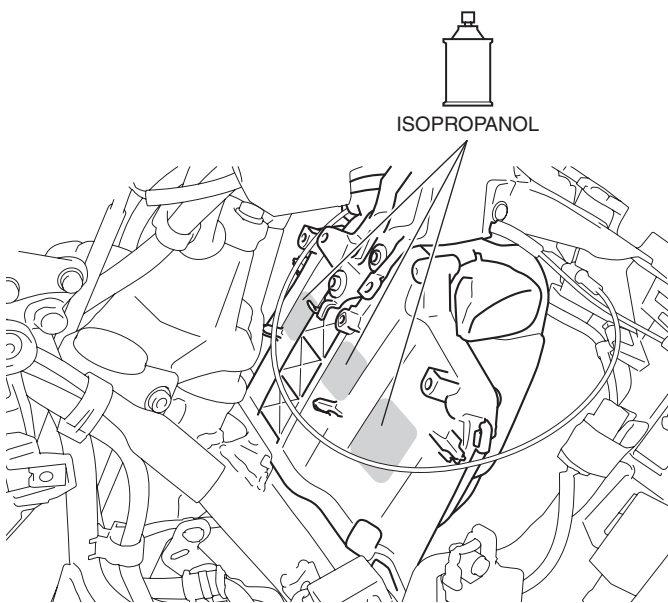
7. Entfernen Sie die linke vordere Seitenverkleidung, wie in der Abbildung dargestellt.



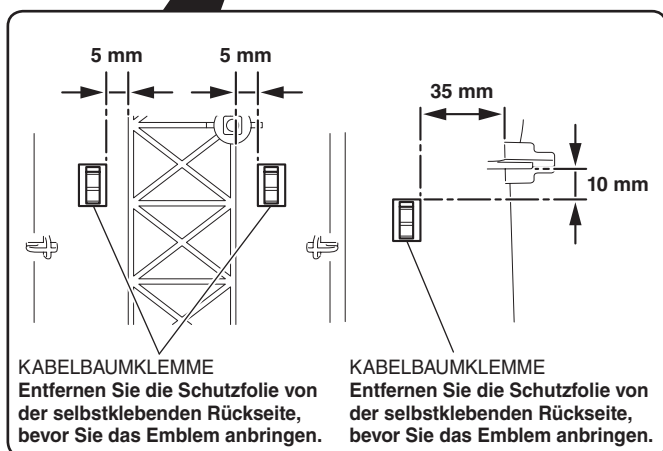
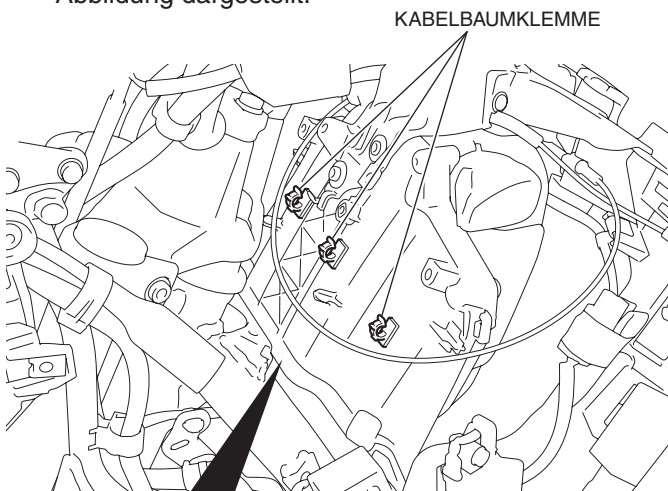
8. Entfernen Sie das rechte Seitenteil, die rechte mittlere Verkleidung und die rechte vordere Seitenverkleidung auf gleiche Weise wie auf der linken Seite.
9. Entfernen Sie die innere obere Verkleidung, wie in der Abbildung dargestellt.



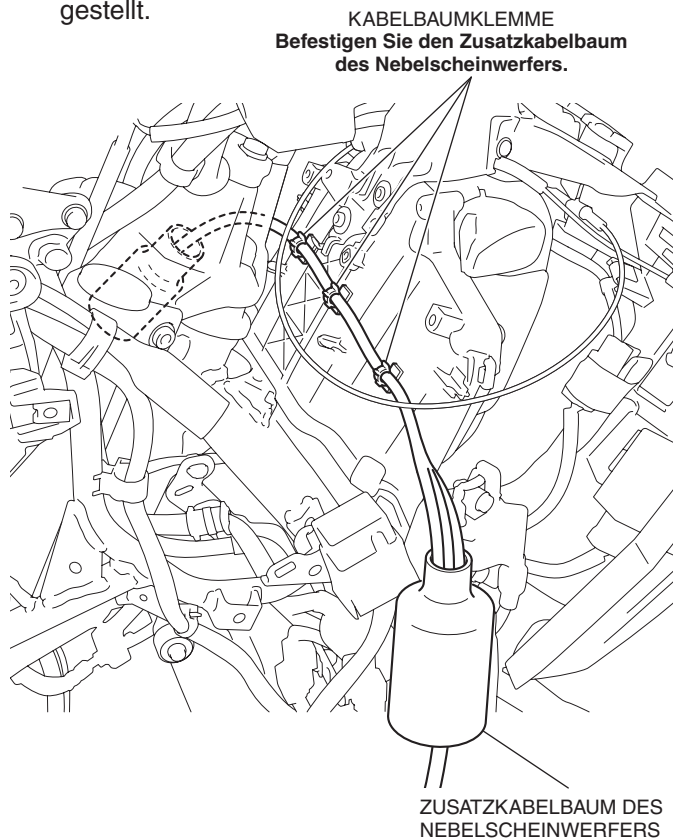
10. Reinigen Sie die Oberfläche des Bereichs mit Isopropanol.



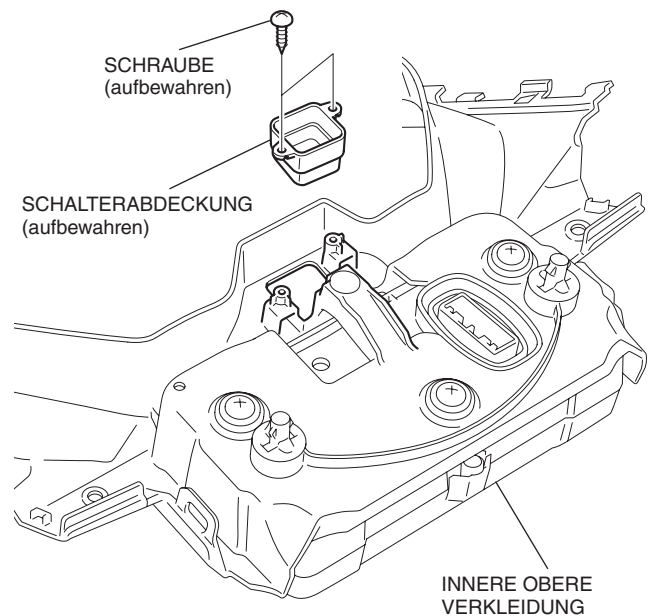
11. Befestigen Sie die Kabelbaumklemmen, wie in der Abbildung dargestellt.



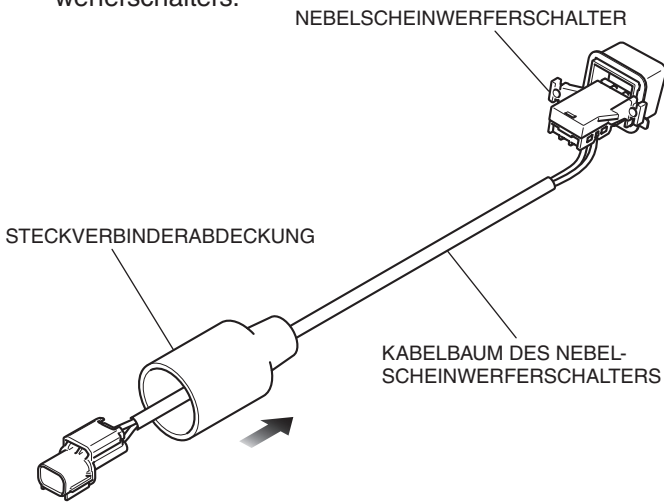
12. Verlegen und befestigen Sie den Zusatzkabelbaum des Nebelscheinwerfers, wie in der Abbildung dargestellt.



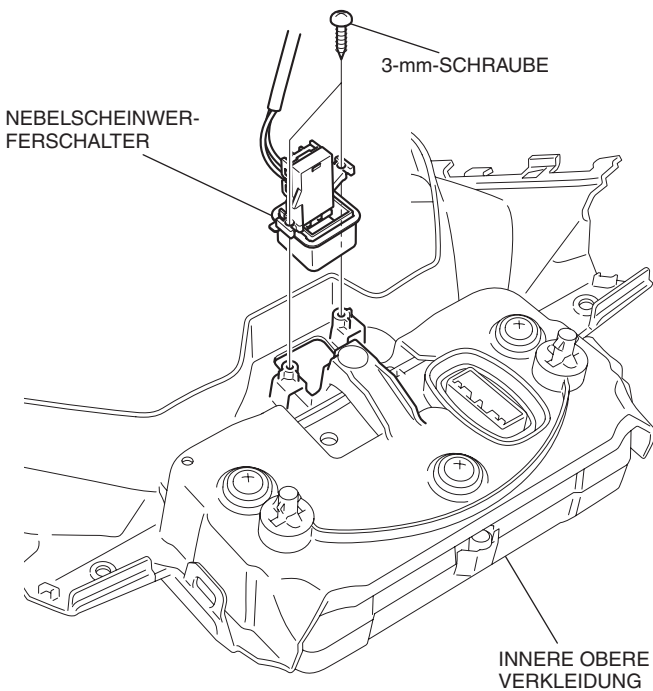
13. Bauen Sie die Schalterabdeckung aus, wie in der Abbildung dargestellt.



14. Führen Sie die Steckverbinderabdeckung gemäß Abbildung über den Kabelbaum des Nebelscheinwerferschalters.

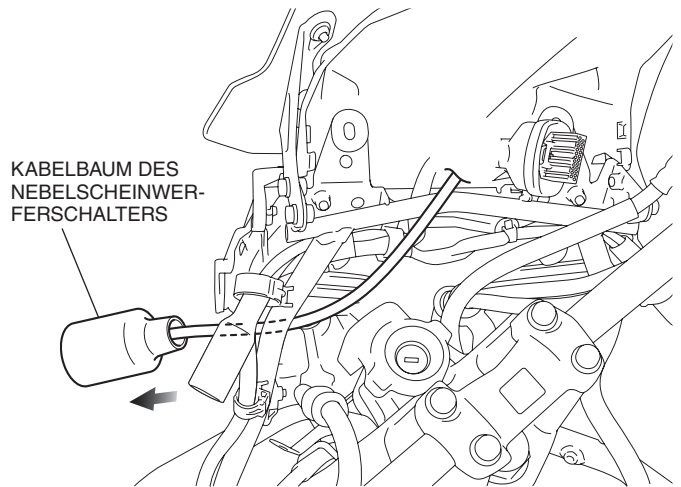


15. Montieren Sie den Nebelscheinwerferschalter, wie in der Abbildung dargestellt.



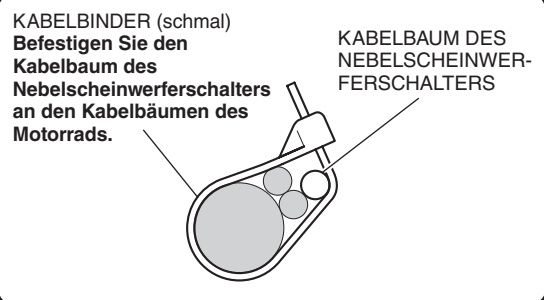
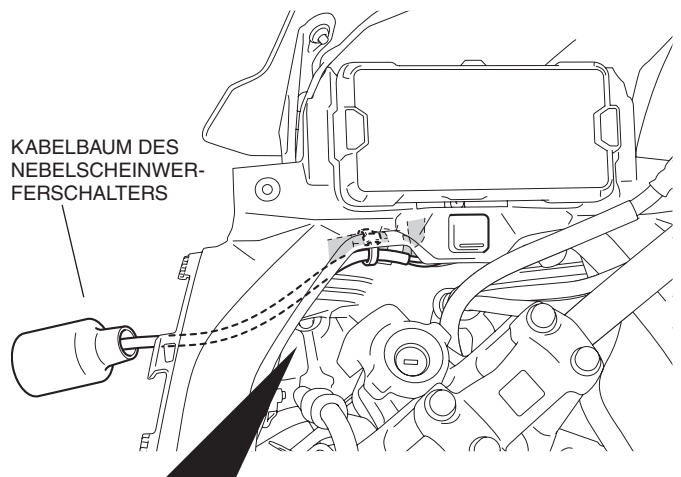
16. Verlegen Sie den Kabelbaum des Nebelscheinwerferschalters, wie in der Abbildung dargestellt.

<Linke Seite>



17. Bauen Sie die innere obere Verkleidung in der umgekehrten Reihenfolge des Ausbaus ein.

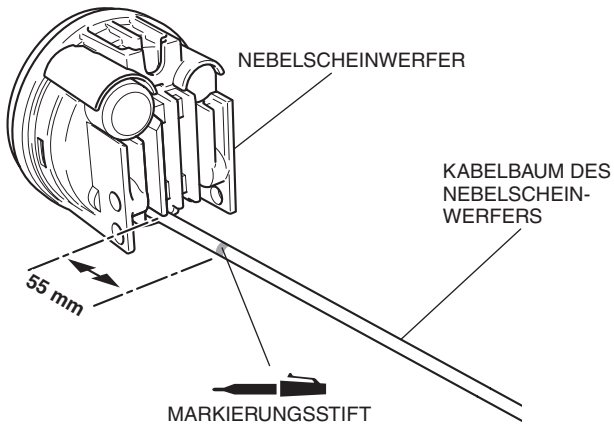
18. Befestigen Sie den Kabelbaum des Nebelscheinwerferschalters mit dem Kabelbinder, wie in der Abbildung dargestellt.



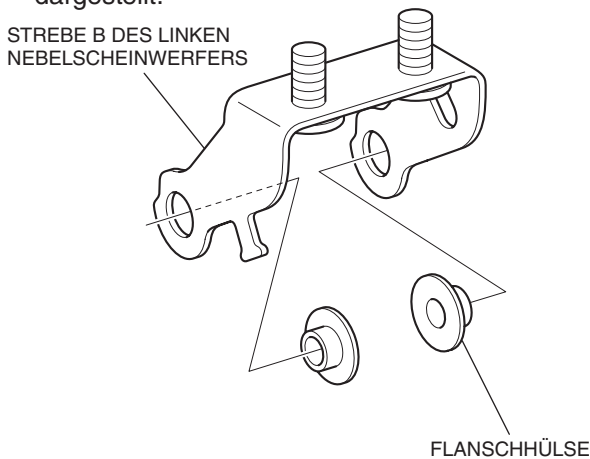
19. Montieren Sie das vordere Seitenrohr (separat erhältlich).

20. Markieren Sie den Kabelbaum des Nebelscheinwerfers an der Position mit den angegebenen Abmessungen.

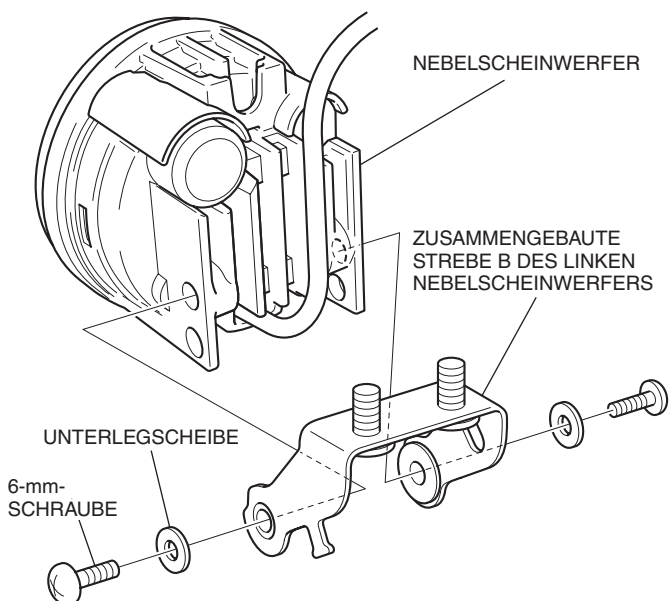
- Führen Sie diesen Schritt für beide Nebelscheinwerfer durch.



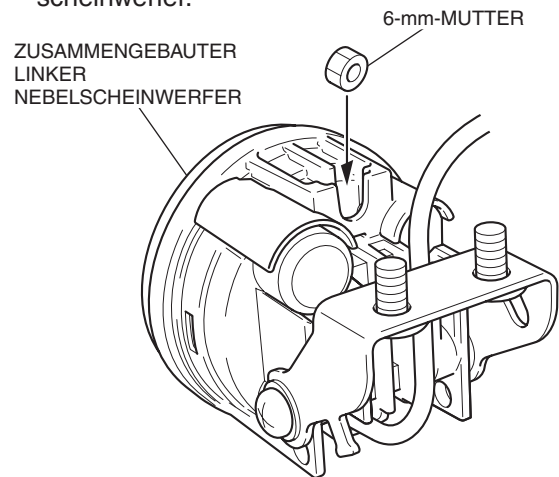
21. Montieren Sie die Flanschmuffen an der Strebe B des linken Nebelscheinwerfers wie in der Abbildung dargestellt.



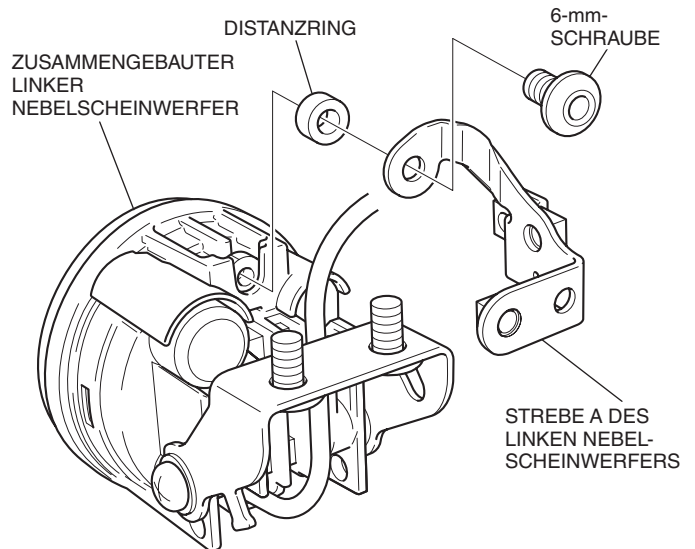
22. Montieren Sie die zusammengebaute Strebe B des linken Nebelscheinwerfers wie in der Abbildung dargestellt lose am Nebelscheinwerfer.



23. Montieren Sie die 6-mm-Mutter wie in der Abbildung dargestellt am zusammengebauten linken Nebelscheinwerfer.

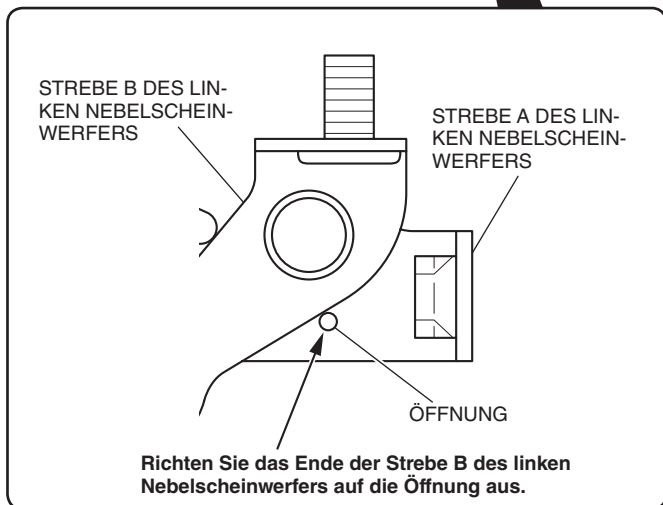
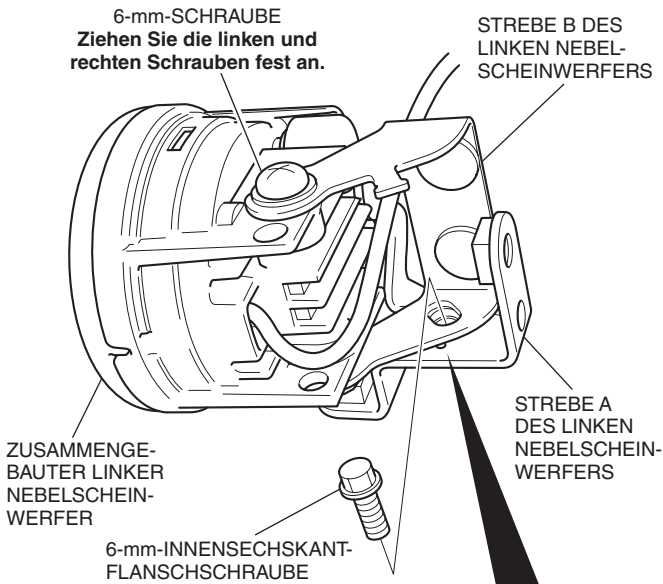


24. Montieren Sie die Strebe A des Nebelscheinwerfers wie in der Abbildung dargestellt lose.



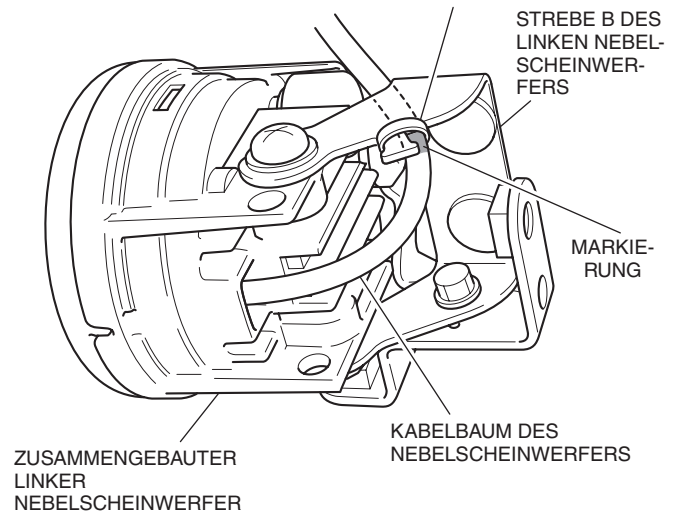
25. Befestigen Sie die Strebe B des linken Nebelscheinwerfers und die Strebe A des linken Nebelscheinwerfers wie in der Abbildung dargestellt.

- Um die Ausrichtung des Nebelscheinwerfers einzustellen, lösen Sie die 6-mm-Innensechskant-Flanschschraube und die 6-mm-Schrauben.



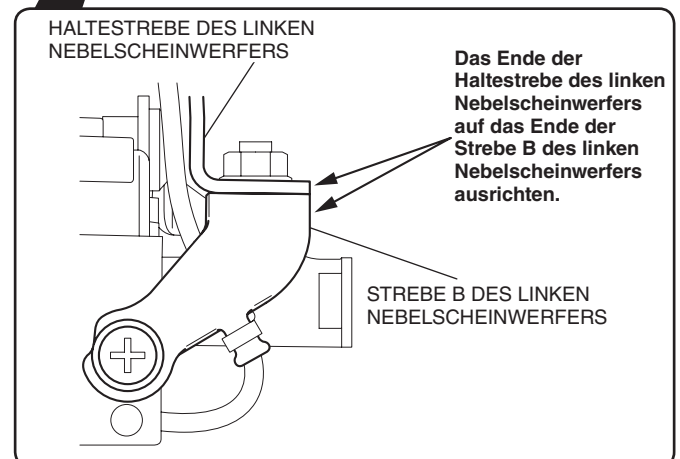
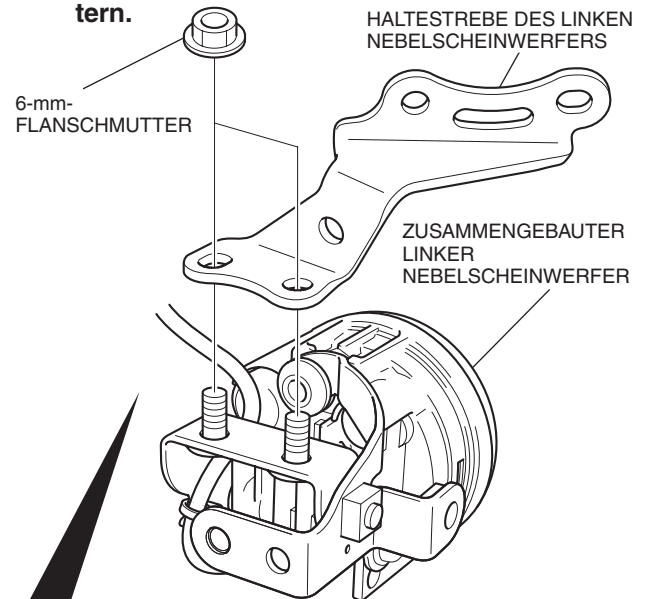
26. Befestigen Sie den Kabelbaum des Nebelscheinwerfers mit dem Kabelbinder wie in der Abbildung dargestellt.

- Befestigen Sie den markierten Punkt des Kabelbaums des Nebelscheinwerfers an der Strebe B des linken Nebelscheinwerfers.

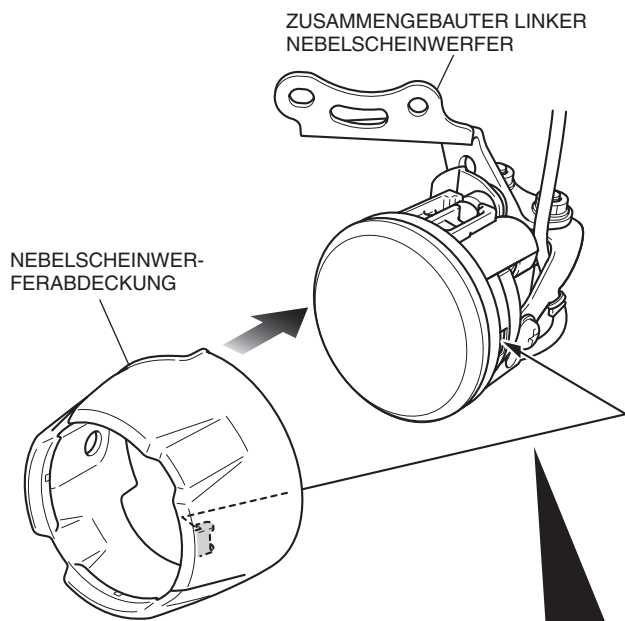


27. Montieren Sie die Haltestrebe des linken Nebelscheinwerfers wie in der Abbildung dargestellt.

- Um die Ausrichtung des Nebelscheinwerfers einzustellen, lösen Sie die 6-mm-Flanschnuttern.



28. Montieren Sie die Nebelscheinwerferabdeckung, wie in der Abbildung dargestellt.



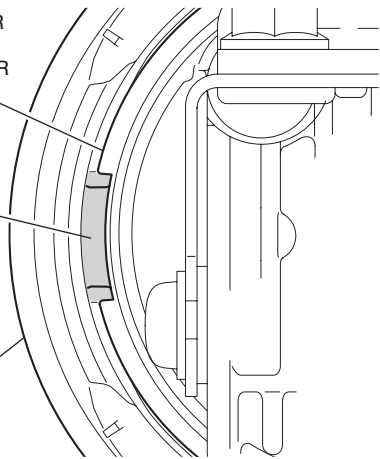
Setzen Sie den Nebelscheinwerfer mit den Laschen der Nebelscheinwerferabdeckung ein.

<Rückseite>

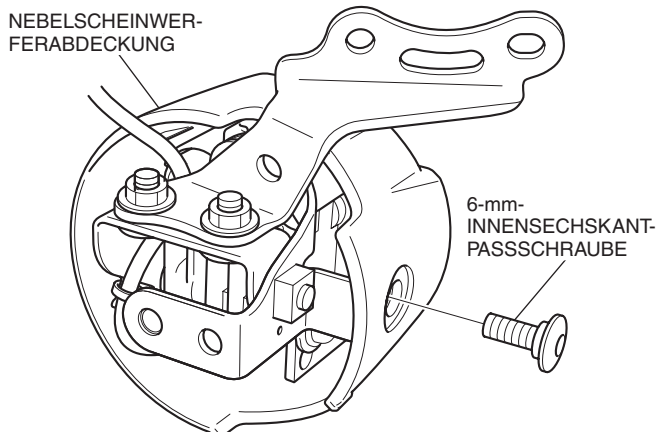
ZUSAMMENGEBAUTER LINKER NEBELSCHEINWERFER

LASCHE

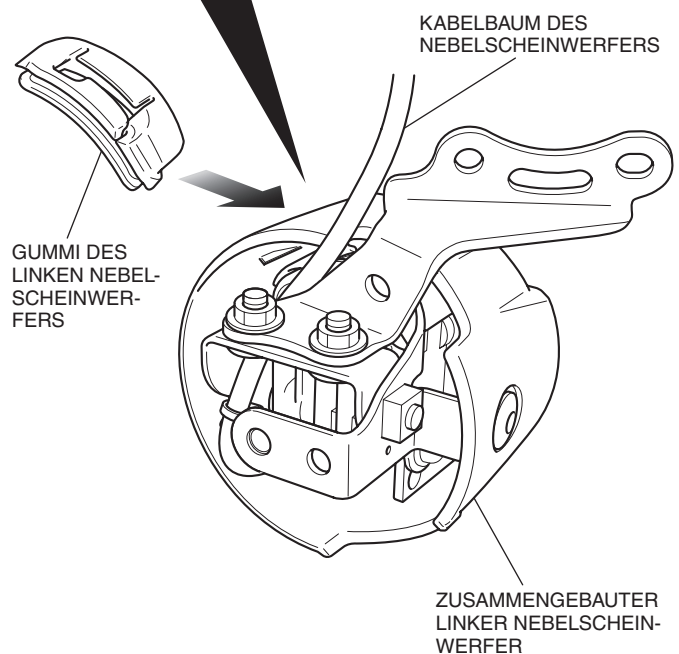
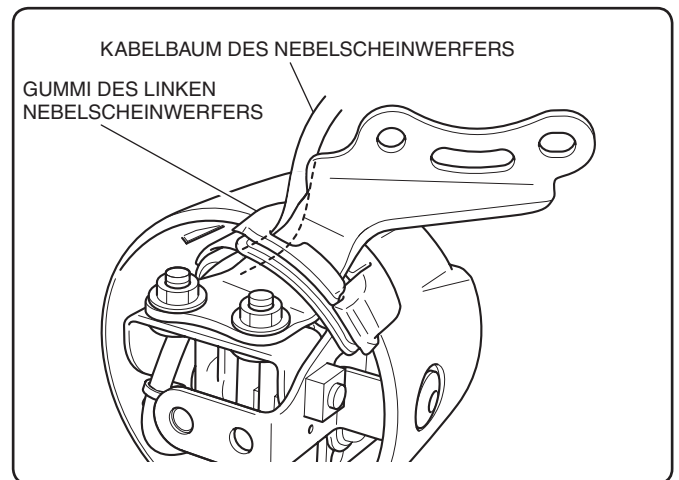
NEBELSCHEINWERFERABDECKUNG



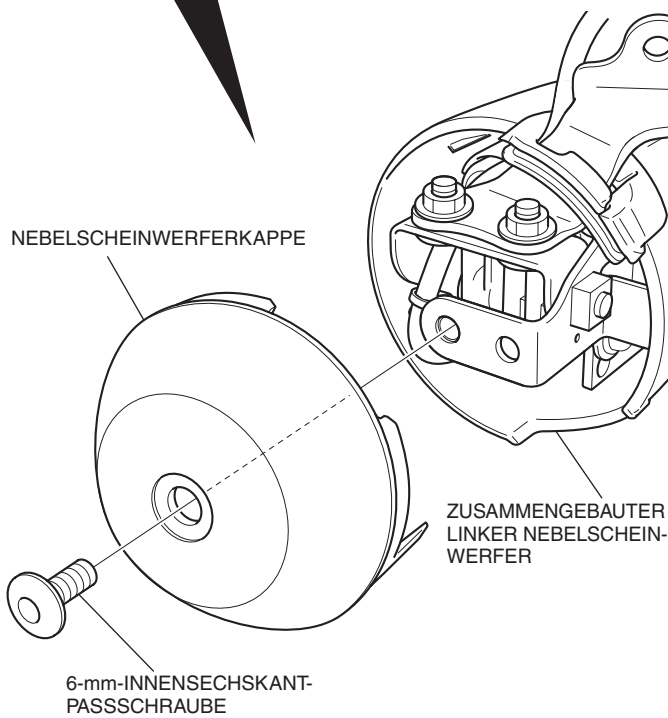
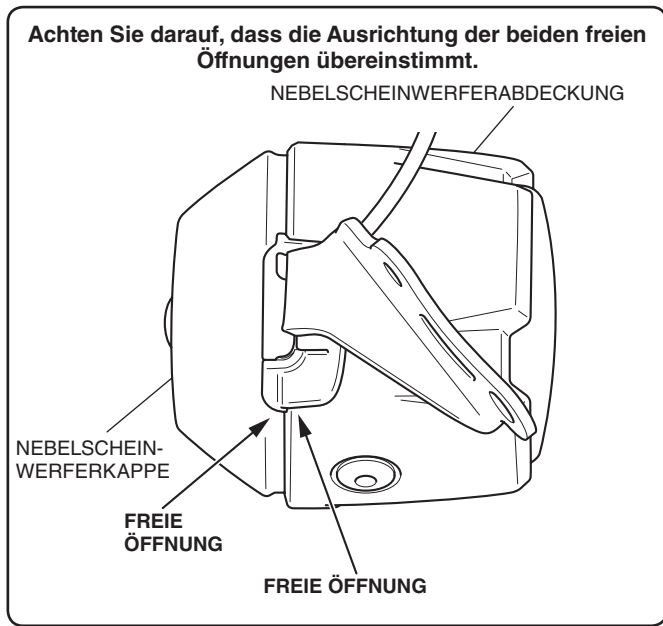
29. Befestigen Sie die Nebelscheinwerferabdeckung, wie in der Abbildung dargestellt.



30. Verlegen Sie den Kabelbaum des Nebelscheinwerfers wie in der Abbildung dargestellt und montieren Sie das Gummi des linken Nebelscheinwerfers.



31. Montieren Sie die Nebelscheinwerferkappe, wie in der Abbildung dargestellt.

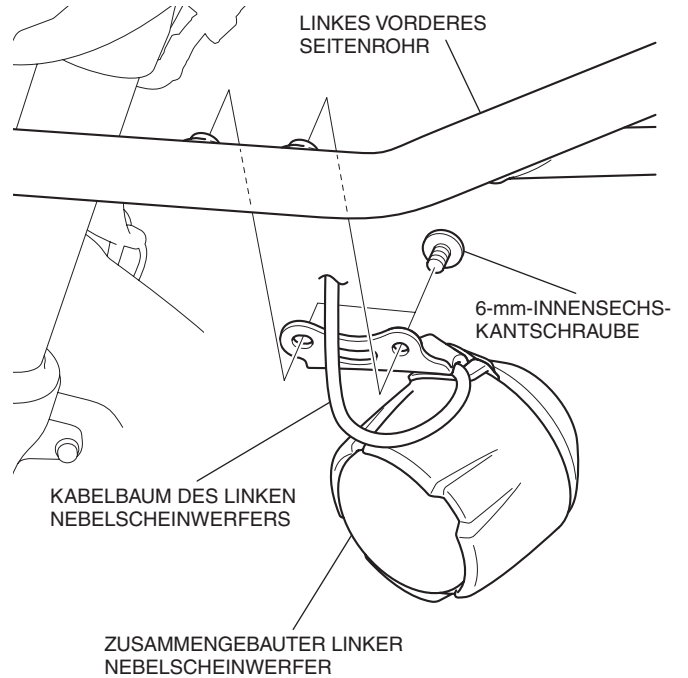


32. Bauen Sie den rechten Nebelscheinwerfer auf die gleiche Weise zusammen wie auf der linken Seite.

34. Montieren Sie den zusammengebauten linken Nebelscheinwerfer wie in der Abbildung dargestellt.

- Wiederholen Sie den Vorgang auf der rechten Seite.

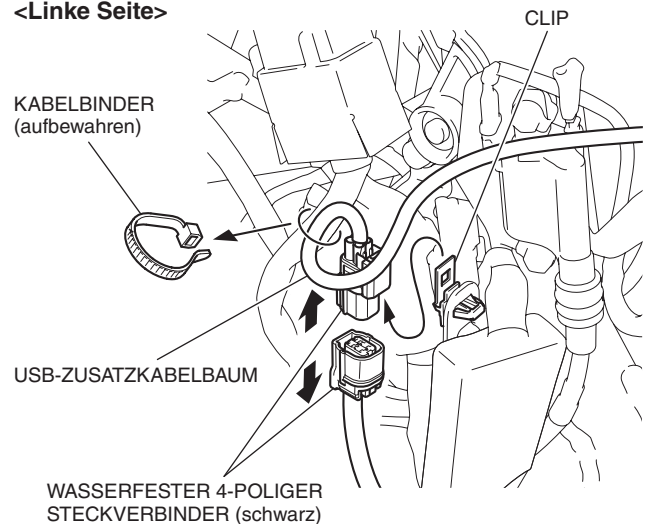
<Linke Seite>



33. Entfernen Sie den USB-Zusatzkabelbaum, wie in der Abbildung dargestellt.

- Führen Sie diesen Schritt für Motorräder mit USB-Ladegerät durch.

<Linke Seite>



35. Bauen Sie den Blindstecker entsprechend der Abbildung aus.

<Linke Seite>

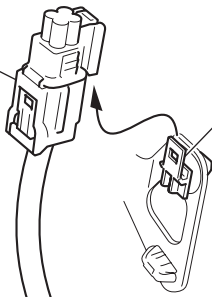
WASSERFESTER 4-POLIGER STECKVERBINDER (schwarz)

WASSERFESTER 4-POLIGER BLINDSTECKER (schwarz) (aufbewahren)



WASSERFESTER 4-POLIGER STECKVERBINDER (schwarz)

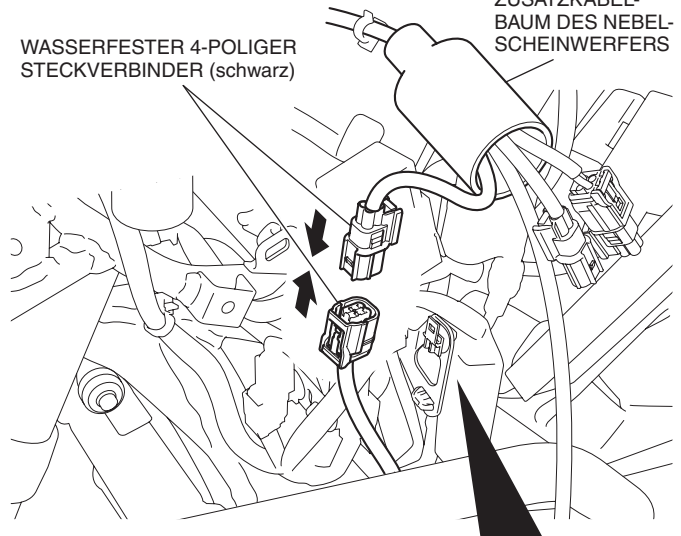
CLIP



36. Schließen Sie den Zusatzkabelbaum des Nebelscheinwerfers an, wie in der Abbildung dargestellt.

WASSERFESTER 4-POLIGER STECKVERBINDER (schwarz)

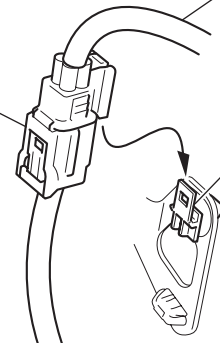
ZUSATZKABELBAUM DES NEBELSCHEINWERFERS



ZUSATZKABELBAUM DES NEBELSCHEINWERFERS

WASSERFESTER 4-POLIGER STECKVERBINDER (schwarz)

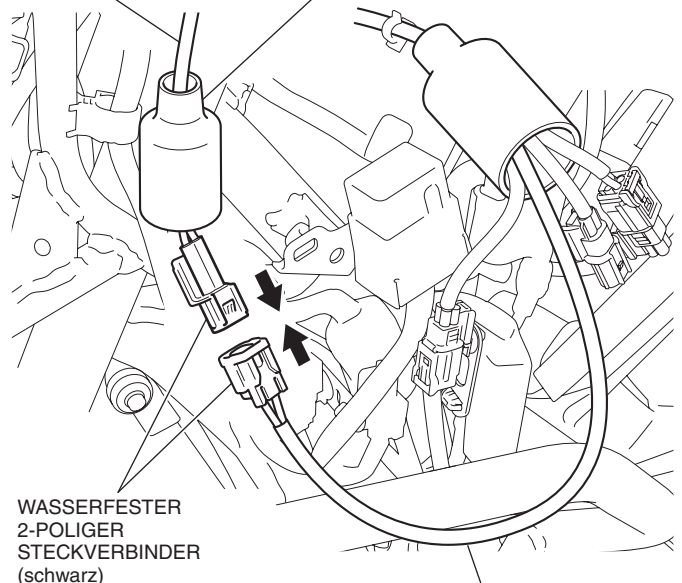
CLIP



37. Klemmen Sie den Kabelbaum des Nebelscheinwerferschalters wie in der Abbildung dargestellt an.

KABELBAUM DES NEBELSCHEINWERFERSCHALTERS

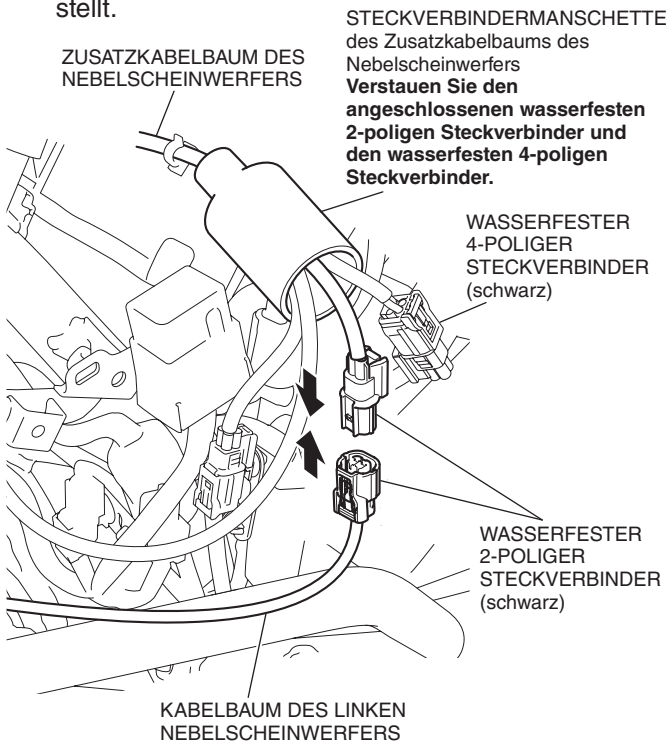
STECKVERBINDERABDECKUNG
Verstauen Sie den angeschlossenen wasserfesten 2-poligen Steckverbinder.



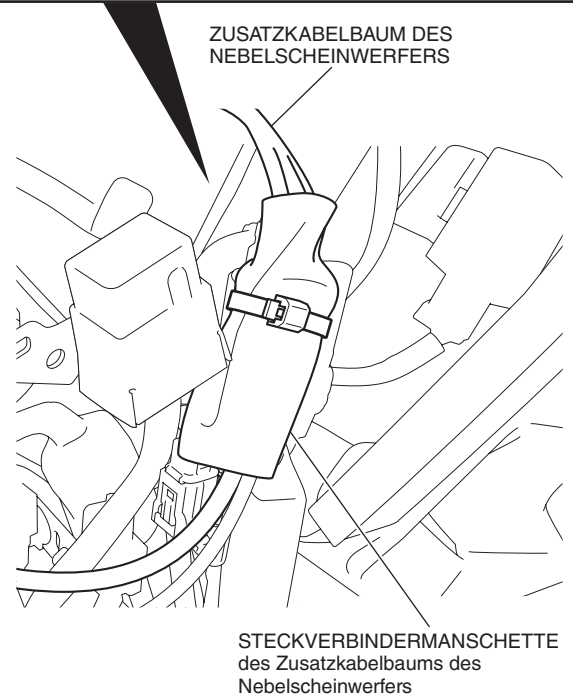
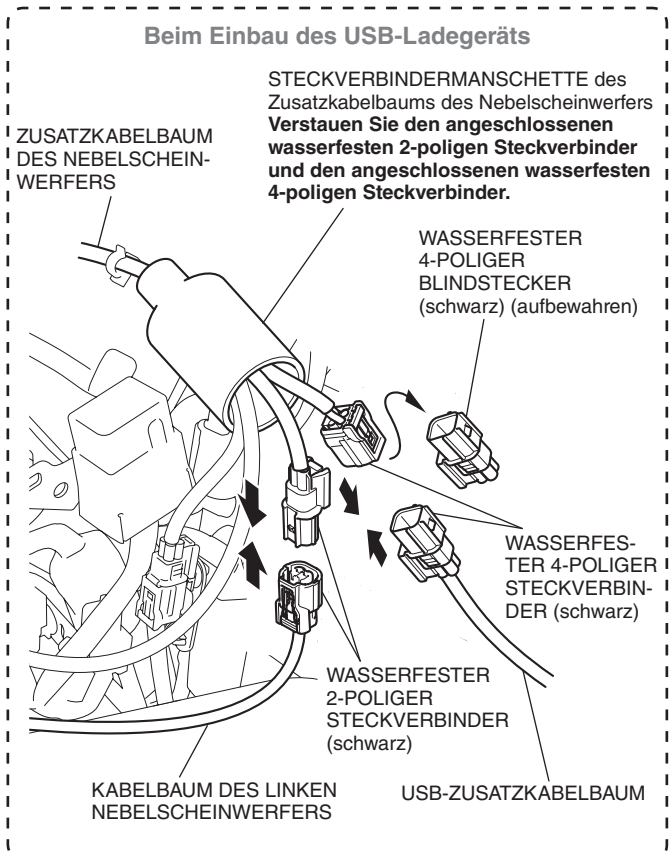
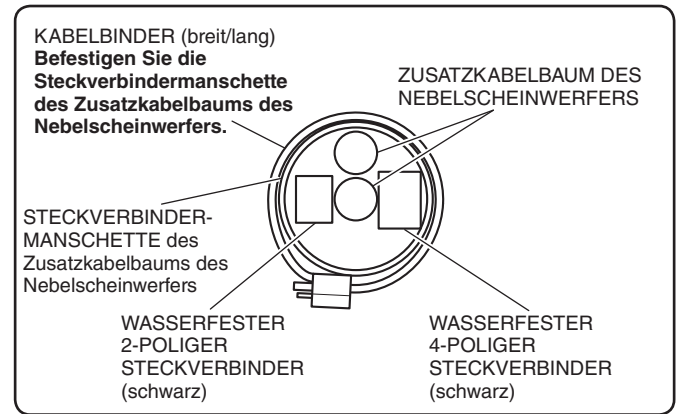
WASSERFESTER 2-POLIGER STECKVERBINDER (schwarz)

ZUSATZKABELBAUM DES NEBELSCHEINWERFERS

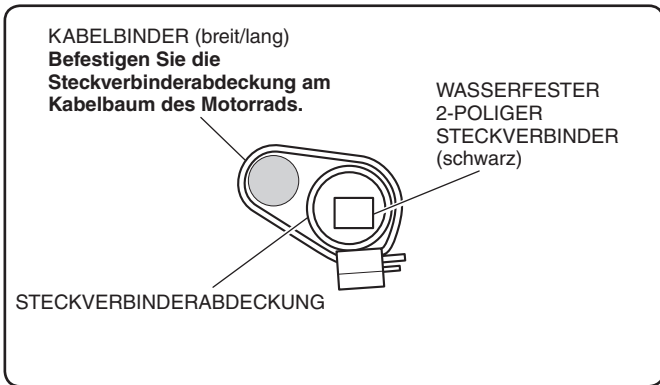
38. Schließen Sie den Kabelbaum des linken vorderen Nebelscheinwerfers an, wie in der Abbildung dargestellt.



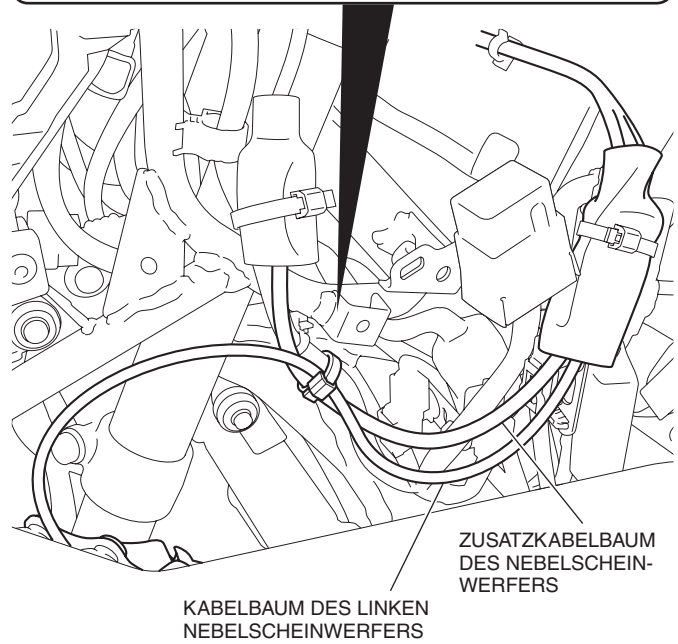
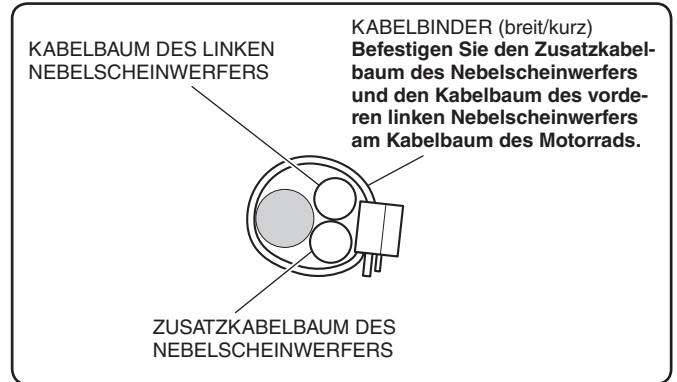
39. Befestigen Sie die Steckverbindermanschette mit dem Kabelbinder, wie in der Abbildung dargestellt.



40. Befestigen Sie die Steckverbinderabdeckung mit dem Kabelbinder, wie in der Abbildung dargestellt.

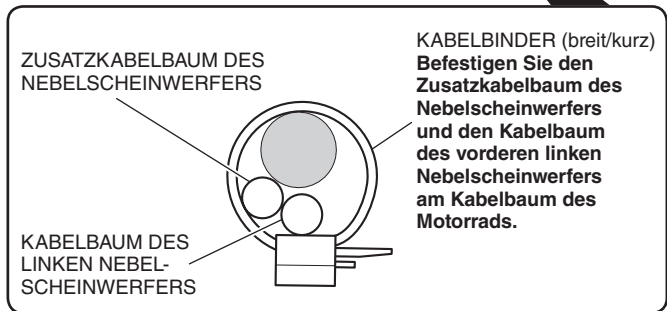
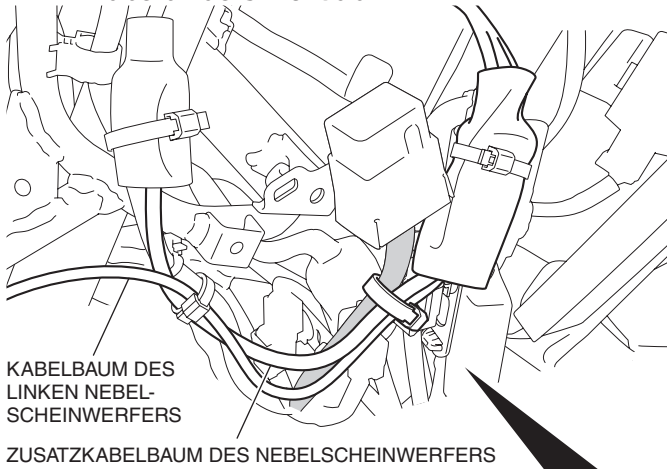


41. Befestigen Sie den Zusatzkabelbaum des Nebelscheinwerfers und den Kabelbaum des vorderen linken Nebelscheinwerfers mit dem Kabelbinder, wie in der Abbildung dargestellt.

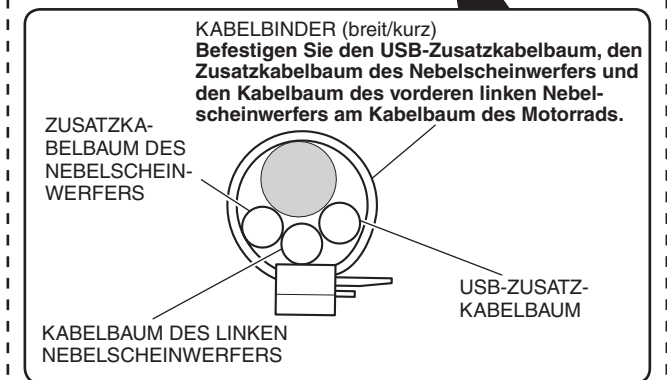
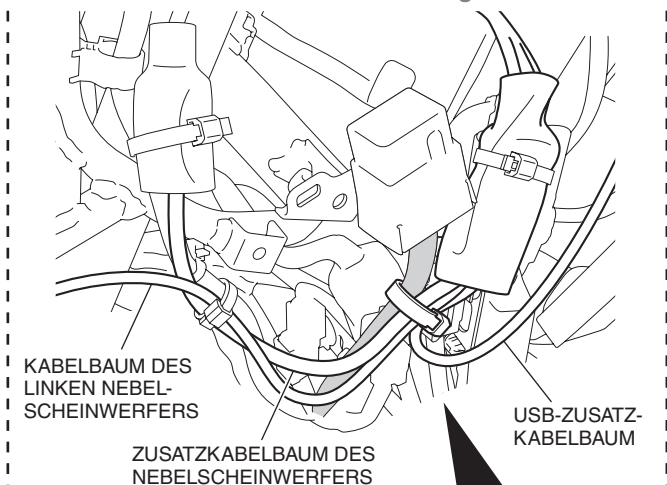


42. Befestigen Sie den Zusatzkabelbaum des Nebelscheinwerfers und den Kabelbaum des vorderen linken Nebelscheinwerfers mit dem Kabelbinder, wie in der Abbildung dargestellt.

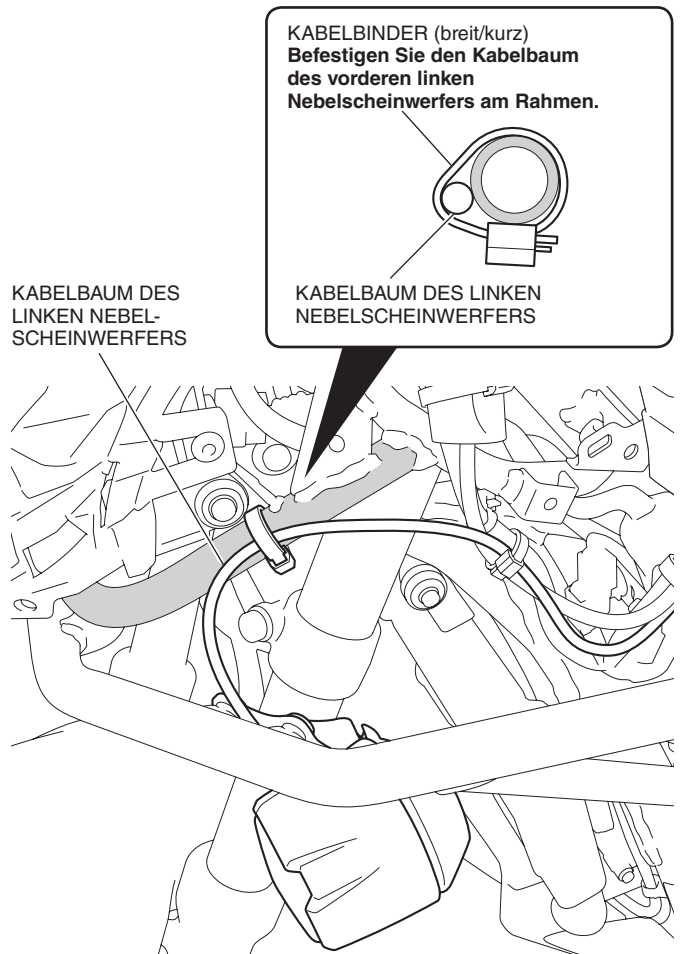
- **Schneiden Sie das überschüssige Ende des Kabelbinders nicht ab.**



Beim Einbau des USB-Ladegeräts

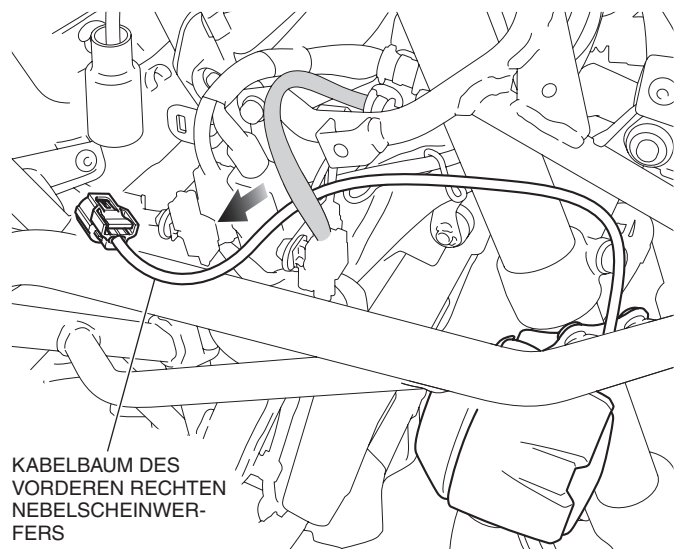


43. Befestigen Sie den Kabelbaum des vorderen linken Nebelscheinwerfers mit dem Kabelbinder wie in der Abbildung dargestellt.

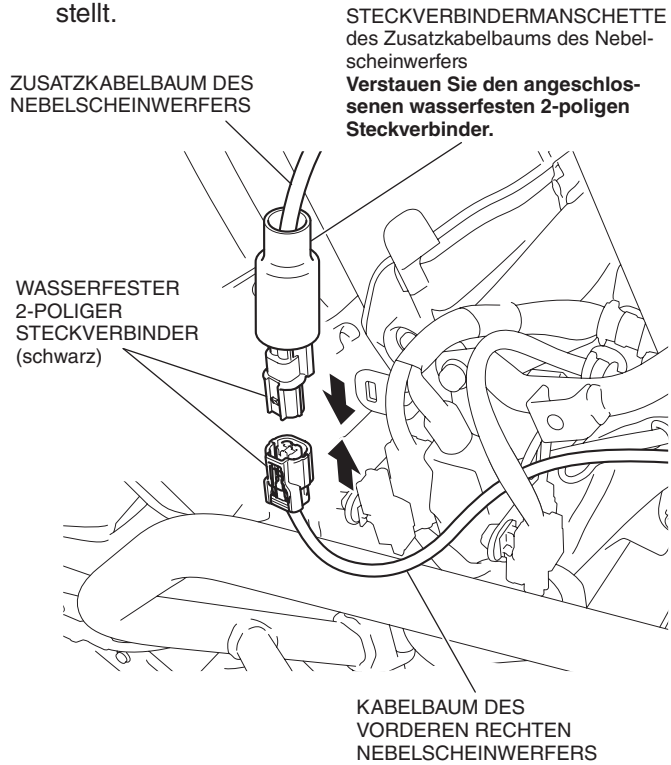


44. Verlegen Sie den Kabelbaum des vorderen rechten Nebelscheinwerfers, wie in der Abbildung dargestellt.

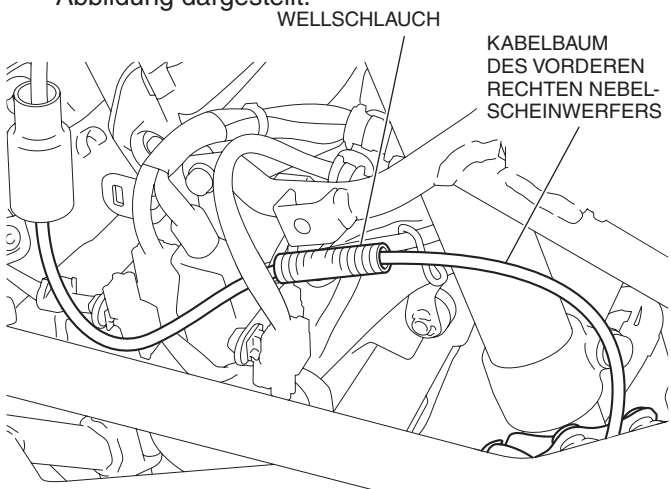
<Rechte Seite>



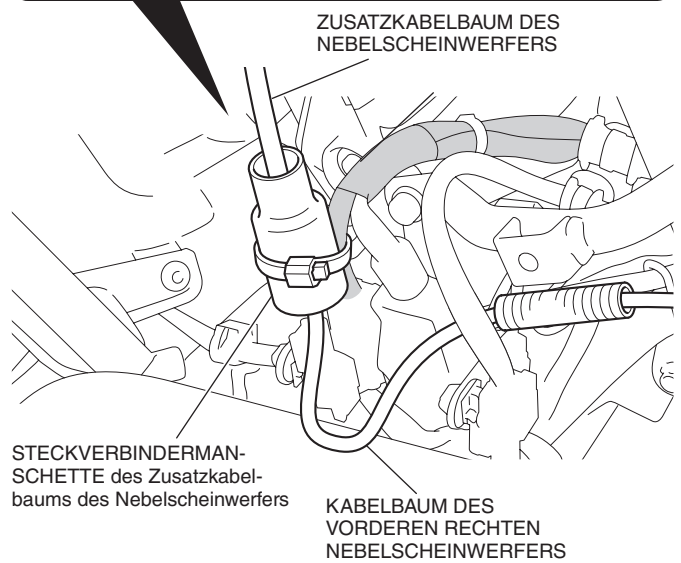
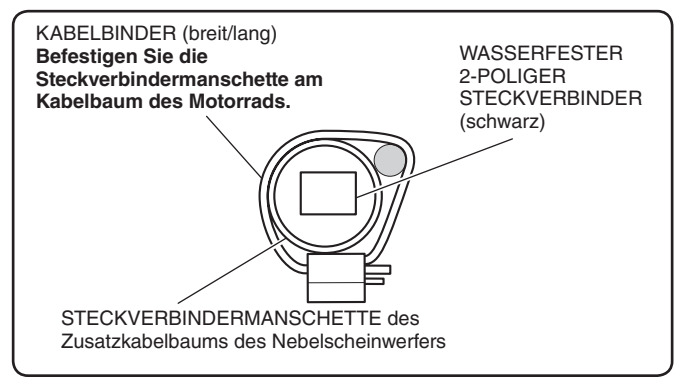
45. Schließen Sie den Kabelbaum des vorderen rechten Nebelscheinwerfers an, wie in der Abbildung dargestellt.



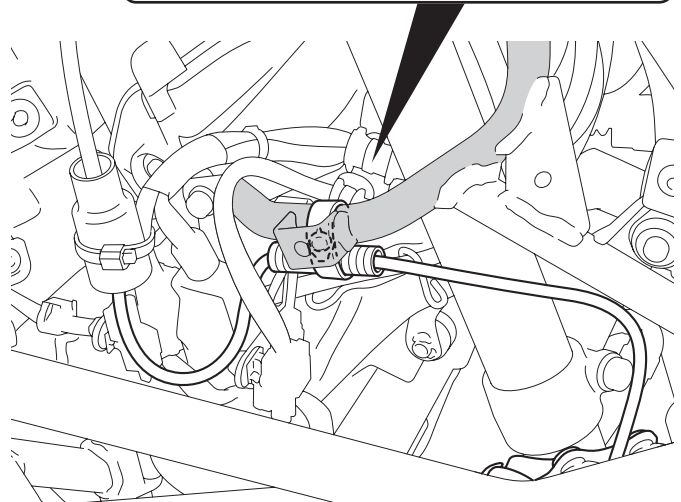
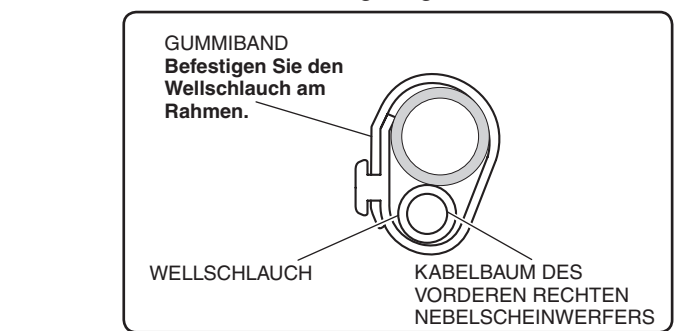
46. Montieren Sie den Wellenschlauch, wie in der Abbildung dargestellt.



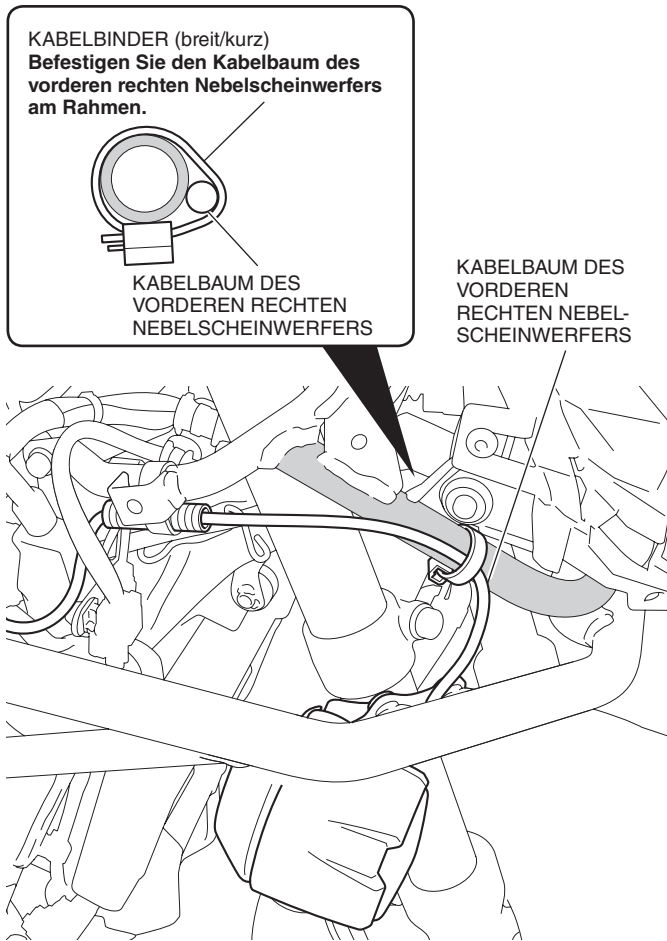
47. Befestigen Sie die Steckverbindermanschette mit dem Kabelbinder, wie in der Abbildung dargestellt.



48. Befestigen Sie den Wellenschlauch mit dem Gummiband, wie in der Abbildung dargestellt.



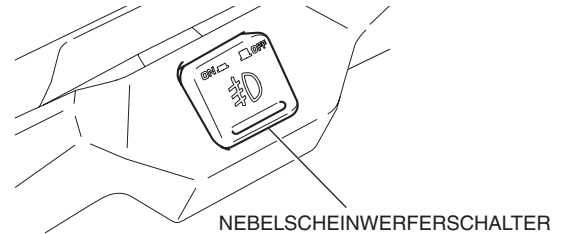
49. Befestigen Sie den Kabelbaum des vorderen rechten Nebelscheinwerfers mit dem Kabelbinder wie in der Abbildung dargestellt.



50. Setzen Sie die Teile des Motorrads in der umgekehrten Ausbaureihenfolge ein.
- **Stellen Sie sicher, dass kein Kabelbaum eingeklemmt ist oder zu fest sitzt.**
51. Prüfen Sie Nebelscheinwerfer, Scheinwerfer und die anderen Beleuchtungselemente auf ordnungsgemäße Funktion.

EINSTELLEN DES NEBELSCHEINWERFERS

1. Stellen Sie das Motorrad auf einer ebenen Fläche mit einem Abstand von 5 m zur Zielwandfläche ab.
2. Drehen Sie den Zündschalter in die Stellung „ON“ (EIN).
3. Betätigen Sie den Nebelscheinwerferschalter, um die Nebelscheinwerfer einzuschalten.



4. Messen Sie die Montagehöhe des Nebelscheinwerfers ab Bodenhöhe.
5. Stellen Sie die Nebelscheinwerfer so ein, dass die Ausschnittlinie des Lichtmusters auf der Zielwandfläche dieselbe Höhe über dem Boden hat wie die Montagehöhe des Nebelscheinwerfers.

