

適用機種

CB1300 SUPER FOUR
CB1300 SUPER BOL D'OR

パニアサポートステー
取付説明書

販売店様へ

この取付説明書は、必ずお客様にお渡しください。

お客様へ

この取付説明書は、必ず保管してください。

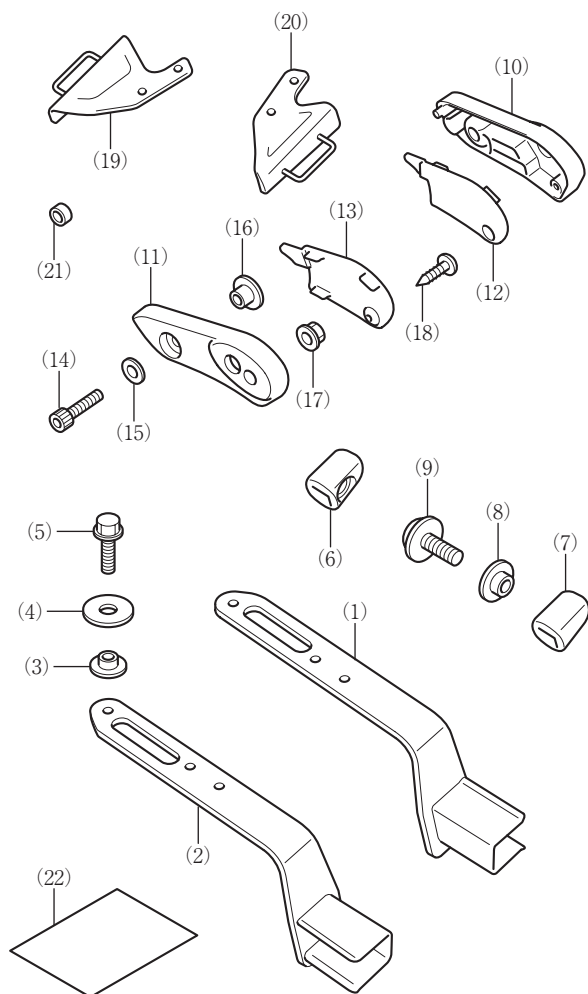
シンボルマークについて

下記のシンボルマークは、本書を通して作業上の注意事項を表示しています。

- 危険** 指示に従わないと、死亡または重大な傷害に至るもの
- 警告** 指示に従わないと、死亡または重大な傷害に至る可能性のあるもの
- 注意** 指示に従わないと、傷害を受ける可能性があるもの
- アドバイス** お車と用品のために守っていただきたいこと
- 知識** 知っておいていただきたいこと知っておくと便利なこと

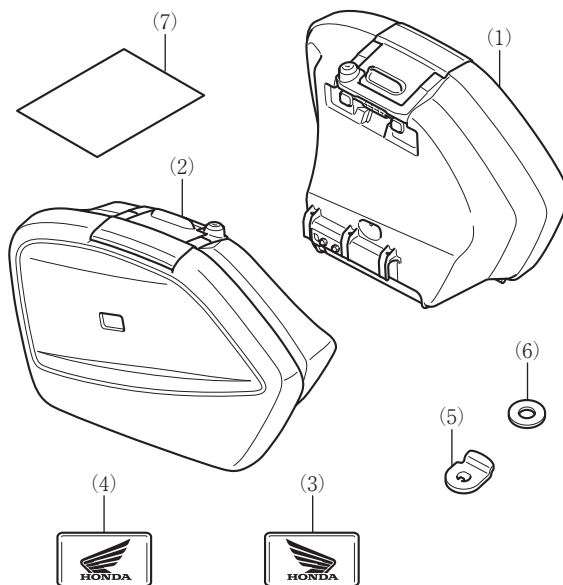
構 成 品

取扱説明書及び取付要領書が同梱されているときは、必ずお客様にお渡しください。



見出し番号	部品名称	個数
(1)	右側パニアブラケット	1
(2)	左側パニアブラケット	1
(3)	フランジカラー (銀)	6
(4)	ワッシャ (大)	6
(5)	6 mm フランジボルト	6
(6)	右側ステップラバー	1
(7)	左側ステップラバー	1
(8)	ステップカラー	2
(9)	5 mm ソケットボルト	2
(10)	右側ウインカステー	1
(11)	左側ウインカステー	1
(12)	右側ステーカバー	1
(13)	左側ステーカバー	1
(14)	6 mm ソケットボルト	2
(15)	ワッシャ (小)	2
(16)	フランジカラー (黒)	2
(17)	6 mm フランジナット	2
(18)	4 mm スクリュー	2
(19)	右側パニアステー	1
(20)	左側パニアステー	1
(21)	カラー	2
(22)	URL ベーパー	1

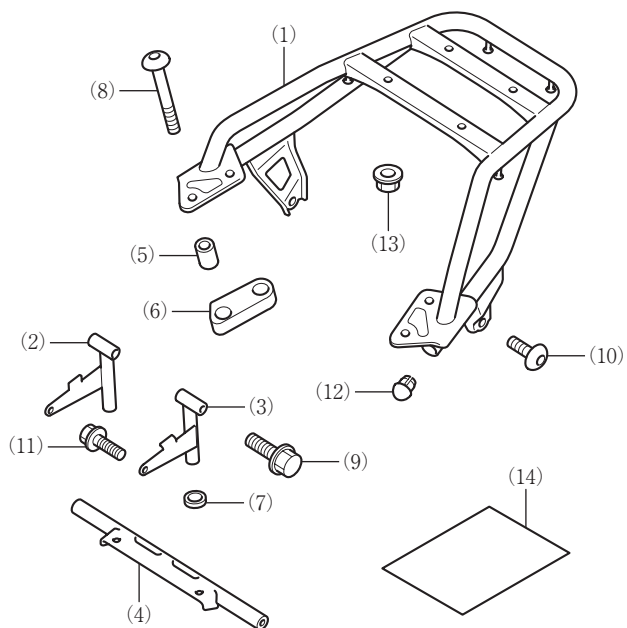
ワンキーパニア 29L (ウェーブキータイプ)
別売品



取り付けは用品の取付説明書をご覧ください。

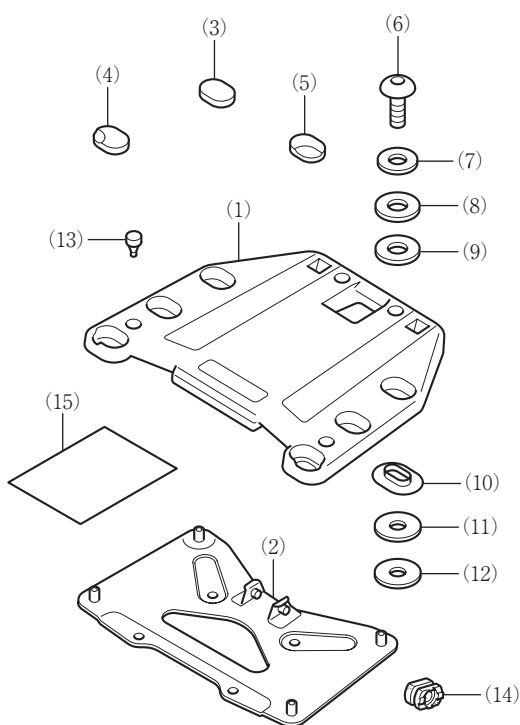
見出し番号	部品名称	個数
(1)	右側パニア	1
(2)	左側パニア	1
(3)	右側エンブレム	1
(4)	左側エンブレム	1
(5)	カムプレート	2
(6)	ワッシャ	2
(7)	URL ベーパー	1

リアキャリア
別売品



取り付けは用品の取付説明書をご覧ください。

〈キャリアブラケット〉



見出し番号	部品名称	個数
(1)	リアキャリア	1
(2)	右側キャリアサブステー A	1
(3)	左側キャリアサブステー A	1
(4)	キャリアサブステー B	1
(5)	カラー	4
(6)	クッション	4
(7)	サブステークッション	2
(8)	8 mm ソケットボルト (長)	4
(9)	8 mm フランジボルト	2
(10)	8 mm ソケットボルト (短)	8
(11)	6 mm フランジボルト	2
(12)	キャップ	2
(13)	8 mm フランジナット	4
(14)	URL ペーパー	1

キャリアブラケット

見出し番号	部品名称	個数
(1)	キャリアベース	1
(2)	キャリアブラケット	1
(3)	キャップ A	4
(4)	右側キャップ B	1
(5)	左側キャップ B	1
(6)	6 mm ソケットボルト	4
(7)	ワッシャー (黒)	4
(8)	ラバーワッシャー (小)	4
(9)	プラスチックワッシャー (黒)	4
(10)	スライドワッシャー	4
(11)	プラスチックワッシャー (白)	4
(12)	ラバーワッシャー (大)	4
(13)	ラバー	4
(14)	グロメット	2
(15)	URL ペーパー	1

必要工具

- ・ T-レンチ (10 mm)
- ・ メガネレンチ (10 mm)
- ・ 六角レンチ (3, 5 mm)
- ・ プラスドライバー
- ・ トルクレンチ
- ・ 車両の部品の取り外し、取り付けに必要な工具は、サービスマニュアルを参照してください。

トルクについて

- ・ 各スクリュー、ボルト、ナットの締め付けトルクは下記の表に従って締め付けてください。また、車両の部品の締め付けトルクはサービスマニュアルを参照してください。

種類	N・m	kgf・m
4 mm スクリュー	1	0.1
5 mm ソケットボルト	5.2	0.5
6 mm ソケットボルト	10	1.0
6 mm フランジボルト、ナット	12	1.2

許容積載量について

・荷物の積載は下記になります。

許容積載量	
右側パニア	5.0 kg
左側パニア	5.0 kg

取付について

警告

・各スクリュー、ボルト、ナットは確実に締め付けてください。締め付けが不確実なときは走行中に脱落し、運転者または後続車の乗員や歩行者を死亡または重大な傷害に至らしめる可能性が高くなります。

注意

・取り付け作業はエンジン、マフラが完全に冷えてから行ってください。高温のまま作業を行うと、火傷などを負う可能性が高くなります。

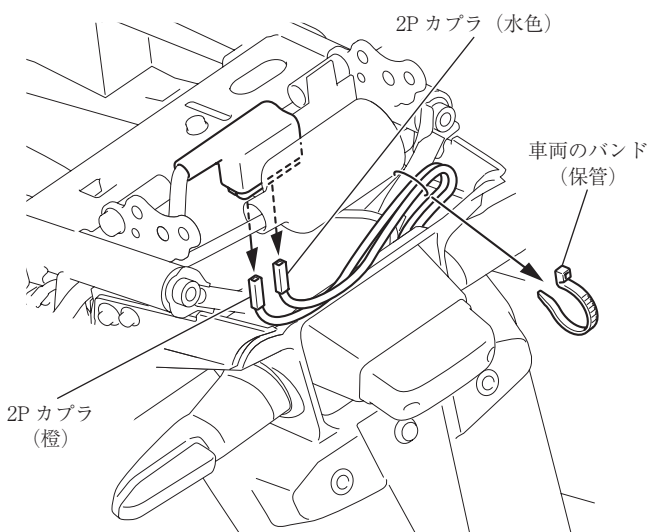
- ・取り付けは、必ずバッテリーケーブル（-）を外してから行ってください。
- ・バッテリーを外すと、時計などがリセットされるので再度設定してください。
- ・取り外した部品は、元の仕様に戻すとき必要になりますのでお客様にお渡しください。
- ・外装部品などの再取り付け時、配線類のかみ込みがないことを確認してください。

取付方法

1. パニアステーの取り付け

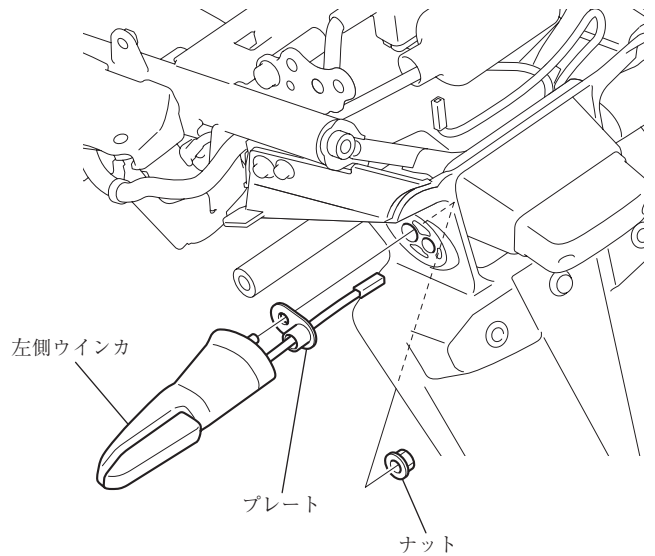
- 1) リアキャリアの取付説明書を参照して、手順3.リアキャリアの取り付け3)までを行う。
- 2) 図のように左右のウインカハーネスを取り外す。

〈後側〉

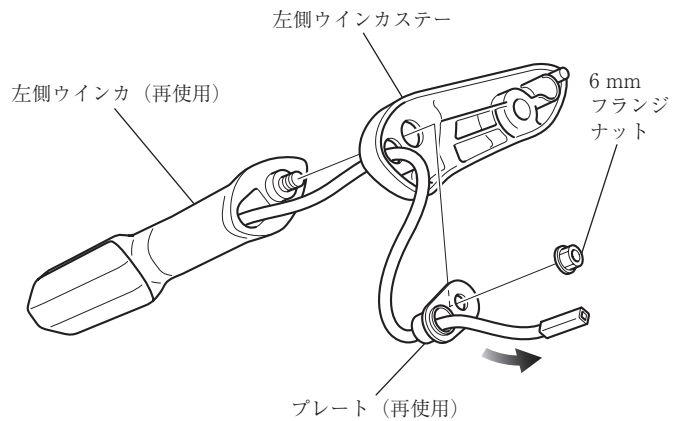


- 3) 図のように左側ウインカを取り外す。
・右側も同様に取り外してください。

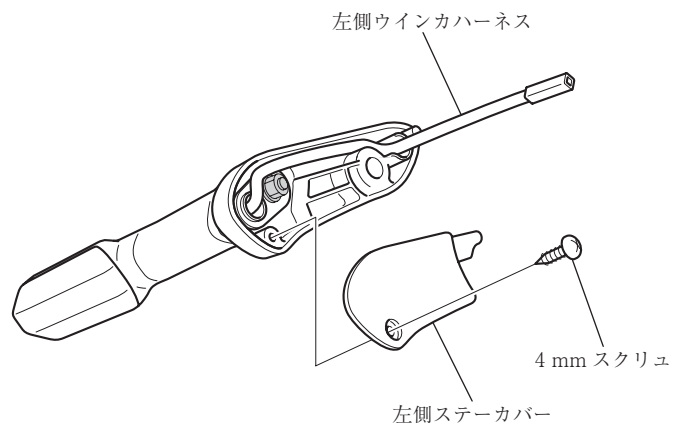
〈左側〉



- 4) 図のように左側ウインカステーを取り付ける。



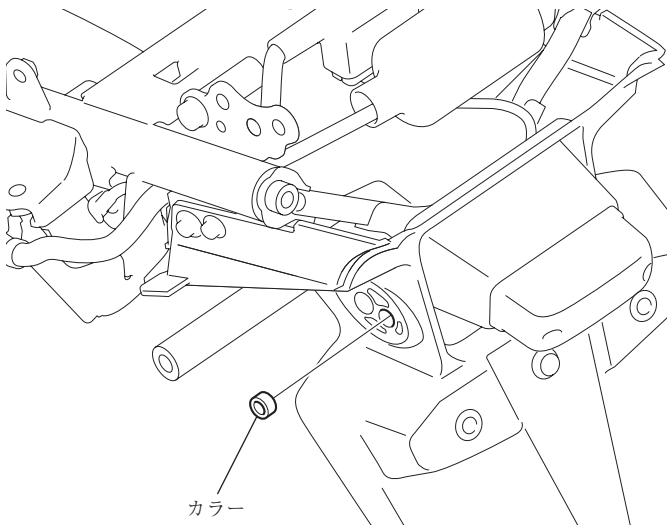
- 5) 図のように左側ウインカハーネスを取り廻し、左側ステッカーを取り付ける。
・ハーネスのかみ込み、引きつりがいいことを確認してください。



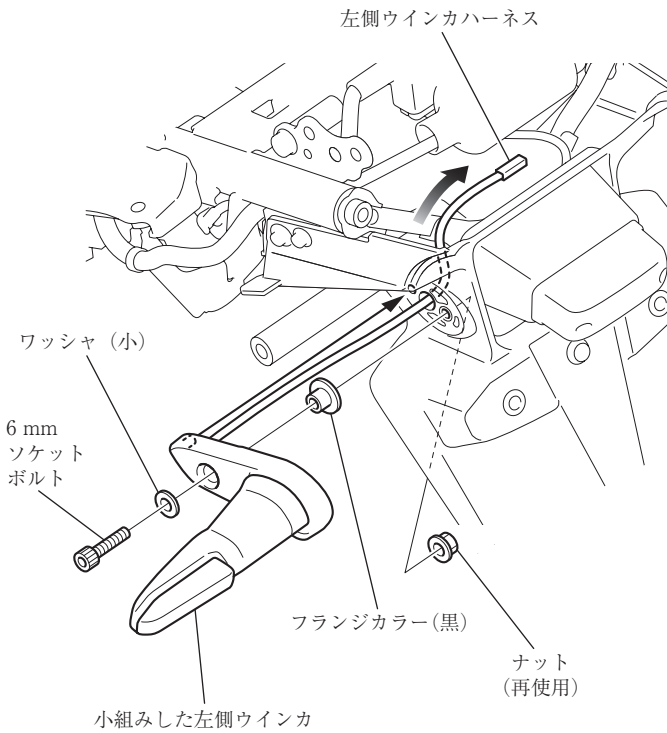
- 6) 左側と同様に右側ウインカステー、右側ステッカーを取り付ける。

7) 図のようにカラーを取り付ける。

〈左側〉

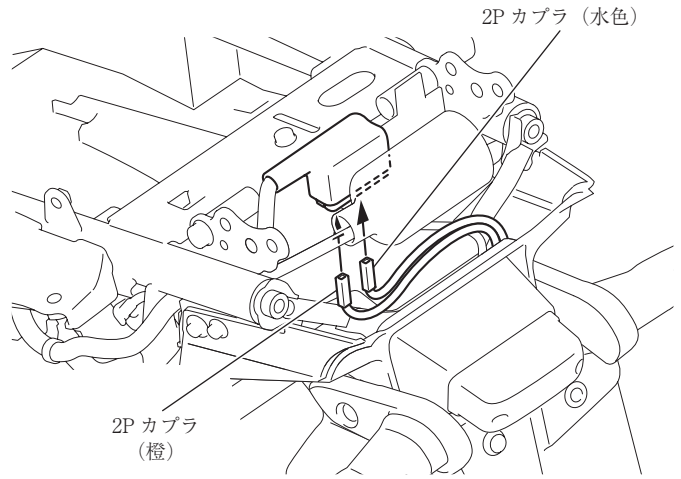


8) 図のように左側ウインカハーネスを取り廻し、小組みした左側ウインカを取り付ける。




9) 左側と同様にカラー、小組みした右側ウインカを取り付ける。

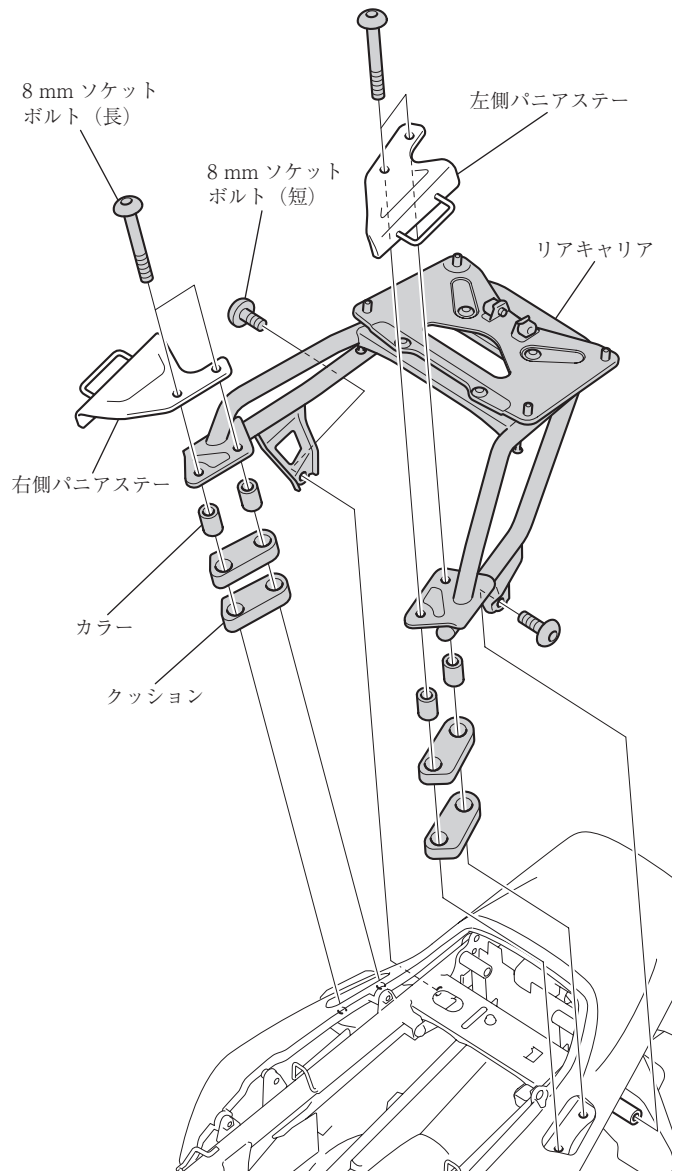
10) 図のように左右のウインカハーネスを取り廻し、接続する。



11) リアキャリアの取付説明書を参照して、手順3. リアキャリアの取り付け 4) ~ 7) を行う。

12) 図のようにリアキャリア、左右のパニアステーを取り付ける。

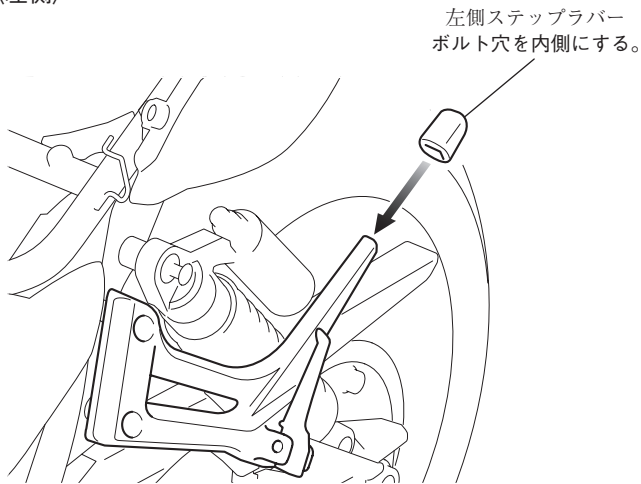
・  部は、リアキャリアに同梱の部品を使用してください。



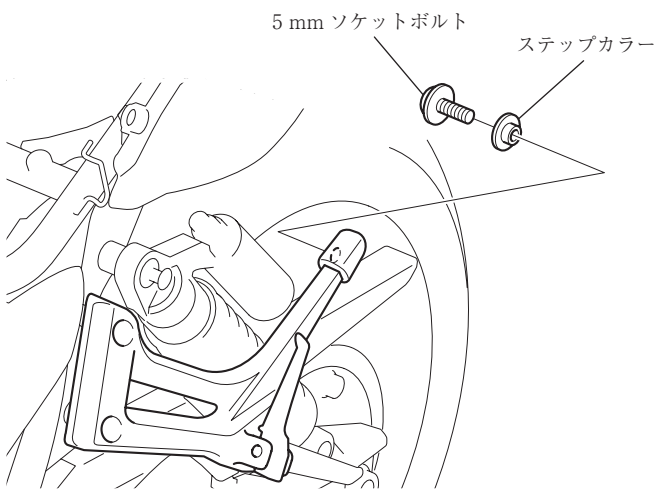
13) リアキャリアの取付説明書を参照して、手順3. リアキャリアの取り付け 9) ~ 12) を行う。

14) 図のように左側ステップラバーを取り付ける。

〈左側〉



15) 図のようにボルトを取り付ける。

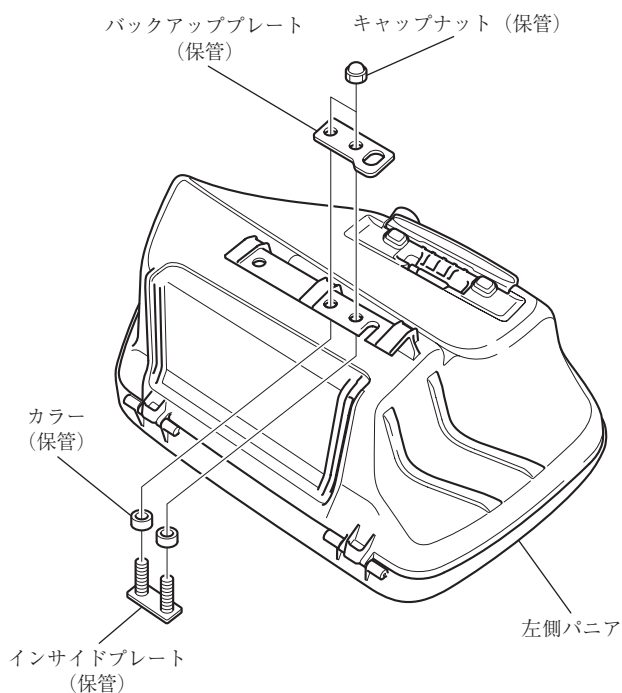


16) 左側と同様に右側ステップラバーを取り付ける。

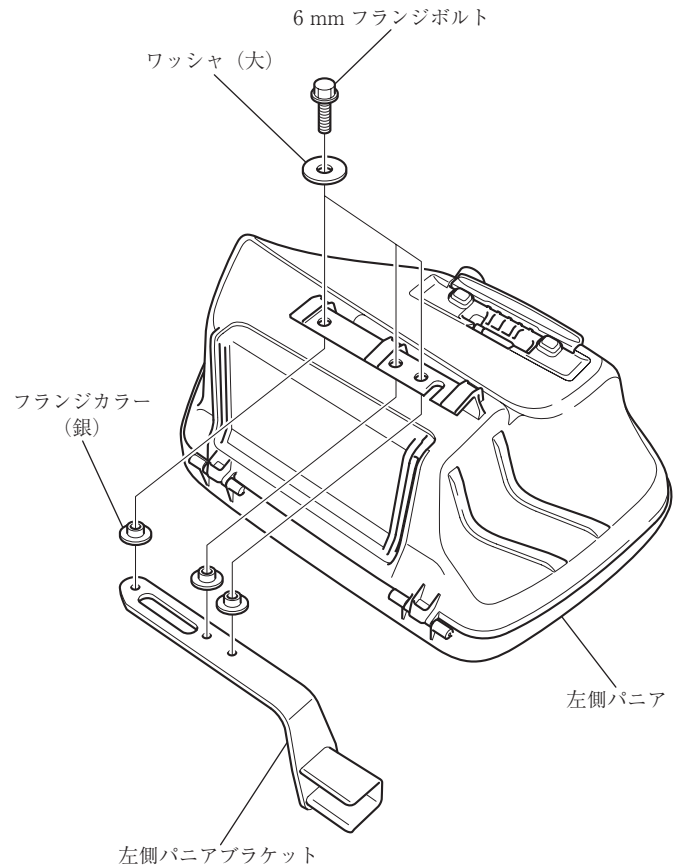
2. パニアブラケットの取り付け

1) 図の部品をパニアから取り外す。

・右側も同様に取り外してください。



2) 図のように左側パニアブラケットを取り付ける。



3) 左側と同様に右側パニアブラケットを取り付ける。

3. 車両部品の取り付け

1) 取り外しの逆手順で取り外した車両の部品を取り付ける。

4. 取り付け後の確認

1) ヘッドライト、左右のウインカ、ブレーキライトなどの灯火器類の作動について確認する。

5. パニアの取り付け

1) パニアの取付説明書、または純正アクセサリ取扱説明書を参照して、パニアを取り付ける。