

サドルバッグサポート（GB350 用）

品目名	部品番号	対象機種	発行日	Publication No.	取付工数
左側サドルバッグサポート	08L72-K0Z-J00	GB350	2021.1	MII	0.3 H
右側サドルバッグサポート	08L71-K0Z-J00				

はじめに

- ・記載内容や仕様などは、車両の改良のため予告なく変更することがあります。あらかじめご了承ください。
- ・このマニュアルはメカニックなど Honda モーターサイクルの基本的な技能や知識を持った人を対象として編集しています。したがって、技能や知識を持っていない人が本書のとおり整備しても正しい整備ができないことがあります。

Honda 二輪販売店様へ


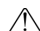





この取扱説明書は、必ずお客様へお渡しください。

お客様へ

用品の取付には専門知識と特殊工具及び設備が必要になるため、自動車整備有資格者のいる販売店での取付をお勧めします。

シンボルマーク

下記のシンボルマークはこのマニュアルを通して作業上の注意事項、案内を示している。

-  **危険** 指示に従わないと、死亡または重大な傷害に至るもの
-  **警告** 指示に従わないと、死亡または重大な傷害に至る可能性があるもの
-  **注意** 指示に従わないと、傷害をうける可能性があるもの
-  **アドバイス** 守らないと車両や構成部品が損傷するため、行ってはいけない事項および作業要領
-  **知識** 作業を行う上で、知っておくと作業の効率化につながる情報や補足説明
-  本機サービスマニュアルを参照
-  "Installation Instructions BASIC 編" (70HSS000) を参照

その他のシンボル

各シンボルの説明は "Installation Instructions BASIC 編" (70HSS000) を参照してください。

取付について

警告

- ・各スクリュー、ボルト、ナットは確実に締め付けてください。
締め付けが不確実なときは走行中に脱落し、運転者または後続車の乗員や歩行者を死亡または重大な傷害に至らしめる可能性が高くなります。

注意

- ・取り付け作業はエンジン、マフラが完全に冷えてから行ってください。
高温のまま作業を行うと、火傷などを負う可能性が高くなります。

アドバイス

- ・部品の脱着をするときは、塗装面への傷付きに注意して作業をしてください。

知識

- ・取り外した部品は、元の仕様に戻すとき必要になりますのでお客様にお渡しください。

構成品

取扱説明書及び取付要領書が同梱されているときは、必ずお客様にお渡しください。

<左側サドルバッグサポート>

構成部品	No.	部品名	個数	部品番号
	(1)	左側バッグサポートパイプ	1	-
	(2)	8×16 mm ソケットボルト	2	90128-MEJ-J00
	(3)	ガイド	3	-
	(4)	ボルトガイド	1	-
	(5)	5 mm ヘッドソケットボルト (6×20 mm)	1	-
	(6)	4 mm ヘッドソケットボルト (6×20 mm)	2	-
	(7)	ヘルメットセットワイヤ	1	-


<右側サドルバッグサポート>

構成部品	No.	部品名	個数	部品番号
	(8)	右側バッグサポートパイプ	1	-
	(9)	8×16 mm ソケットボルト	2	90128-MEJ-J00
	(10)	ガイド	3	-
	(11)	ボルトガイド	1	-
	(12)	5 mm ヘッドソケットボルト (6×20 mm)	1	-
	(13)	4 mm ヘッドソケットボルト (6×20 mm)	2	-

<右側サドルバッグ (小) >

構成部品	No.	部品名	個数	部品番号
	(14)	右側サドルバッグ (小)	1	-

<左側サドルバッグ (小) >

構成部品	No.	部品名	個数	部品番号
	(15)	左側サドルバッグ (小)	1	-

<左側サドルバッグ (大) >

構成部品	No.	部品名	個数	部品番号
	(16)	左側サドルバッグ (大)	1	-

許容積載量について

・ 荷物の積載は下記になります。

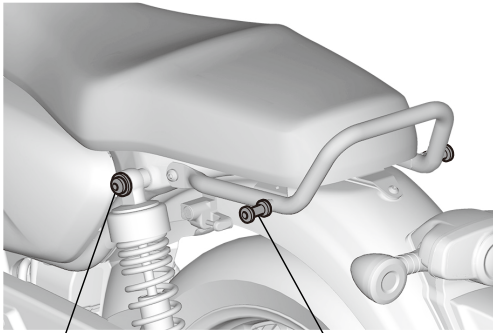
許容積載量	
左側サドルバッグ	3.0 kg
右側サドルバッグ	3.0 kg

トルクについて

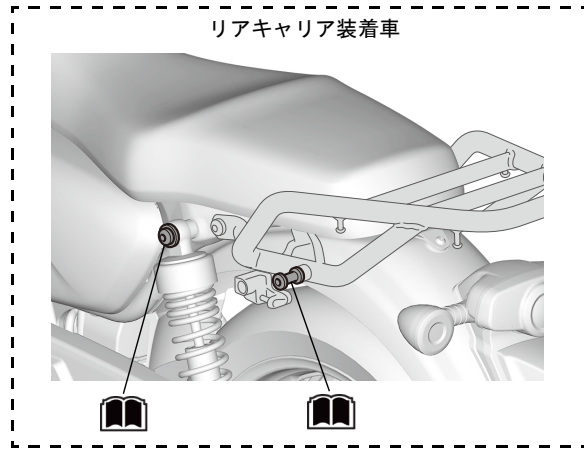
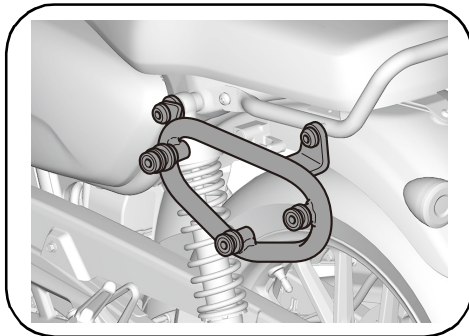
車両の部品の締め付けトルクはサービスマニュアルを参照してください。 (🔧)

取付方法

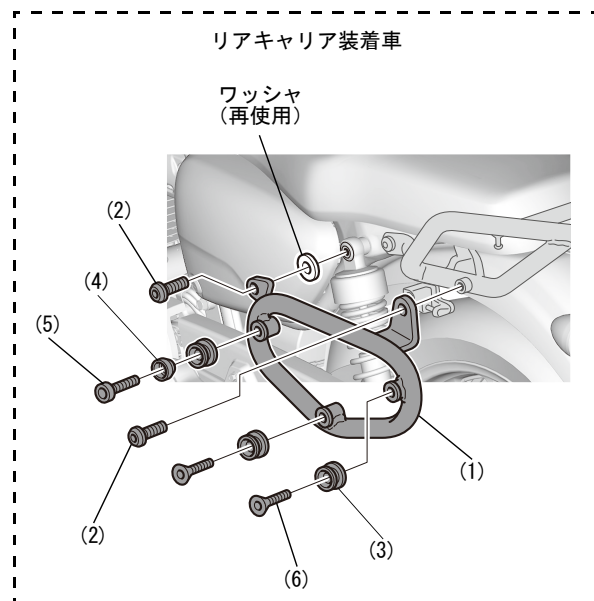
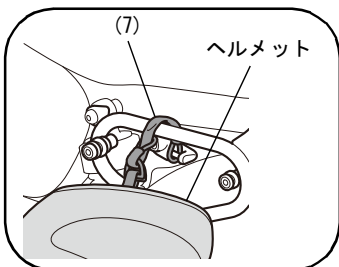
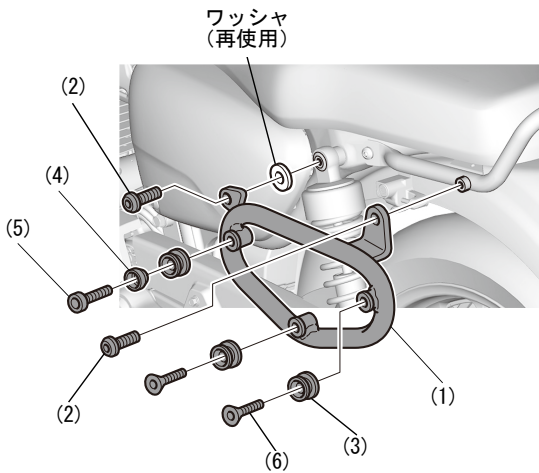
1. サービスマニュアルを参照し、図の車両部品を取り外す。 (📖)
 ・ 右側も同様に作業してください。



用品取付イメージ



2. 図のように取り付ける。
 ・ 右側も同様に取り付けてください。



3. 純正アクセサリ取扱説明書を参照し、サドルバッグを取り付ける。