

## USB チャージャ (TYPE-C)

品目名	部品番号	対象機種	発行日	Publication No.	取付工数
USB チャージャ	08U70-KOZ-900	GB350/S	2021.1	MII	0.5 H

### はじめに

- ・ 記載内容や仕様などは、車両の改良のため予告なく変更することがあります。あらかじめご了承ください。
- ・ このマニュアルはメカニックなど Honda モーターサイクルの基本的な技能や知識を持った人を対象として編集しています。したがって、技能や知識を持っていない人が本書のとおりを整備しても正しい整備ができないことがあります。

### Honda 二輪販売店様へ








この取扱説明書は、必ずお客様へお渡しください。

### お客様へ

用品の取付には専門知識と特殊工具及び設備が必要になるため、自動車整備有資格者のいる販売店での取付をお勧めします。

### シンボルマーク

下記のシンボルマークはこのマニュアルを通して作業上の注意事項、案内を示している。

-  **危険** 指示に従わないと、死亡または重大な傷害に至るもの
-  **警告** 指示に従わないと、死亡または重大な傷害に至る可能性があるもの
-  **注意** 指示に従わないと、傷害をうける可能性があるもの
-  **アドバイス** 守らないと車両や構成部品が損傷するため、行ってはいけない事項および作業要領
-  **知識** 作業を行う上で、知っておくと作業の効率化につながる情報や補足説明
-  本機サービスマニュアルを参照
-  "Installation Instructions BASIC 編" (70HSS000) を参照

### その他のシンボル

各シンボルの説明は "Installation Instructions BASIC 編" (70HSS000) を参照してください。

## 取付について

### 警告

- ・ 各スクリュー、ボルト、ナットは確実に締め付けてください。  
締め付けが不確実なときは走行中に脱落し、運転者または後続車の乗員や歩行者を死亡または重大な傷害に至らしめる可能性が高くなります。

### 注意

- ・ 取り付け作業はエンジン、マフラが完全に冷えてから行ってください。  
高温のまま作業を行うと、火傷などを負う可能性が高くなります。

### アドバイス

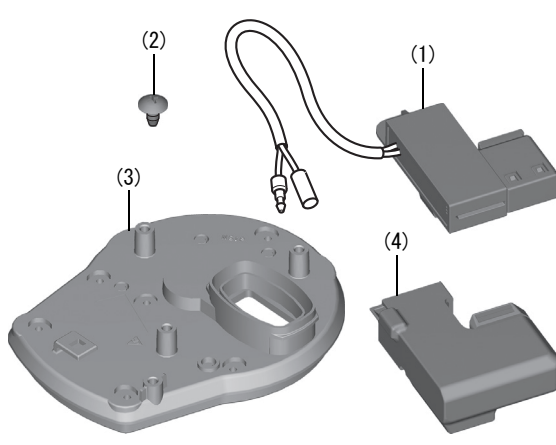
- ・ 部品の脱着をするときは、塗装面への傷付きに注意して作業をしてください。

### 知識

- ・ 取り外した部品は、元の仕様に戻すとき必要になりますのでお客様にお渡しください。
- ・ 外装部品などの再取り付け時、配線類のかみ込みがないことを確認してください。
- ・ 取り付けは、必ずバッテリー (-) ケーブルを外してから行ってください。
- ・ バッテリーを外したときは、車両のオーナーズマニュアルを参照してメータを再設定してください。
- ・ 取り付け完了後、灯火器 (ヘッドライト、左右のウインカ、ブレーキライト) の作動確認をしてください。

## 構成品

取扱説明書及び取付要領書が同梱されているときは、必ずお客様にお渡しください。

構成部品	No.	部品名	個数	部品番号
	(1)	USB チャージャユニット (TYPE-C)	1	-
	(2)	5×10 mm スクリュ	1	93913-25180
	(3)	メータロアケース	1	-
	(4)	カバー	1	-

## トルクについて

車両の部品の締め付けトルクはサービスマニュアルを参照してください。(📖)

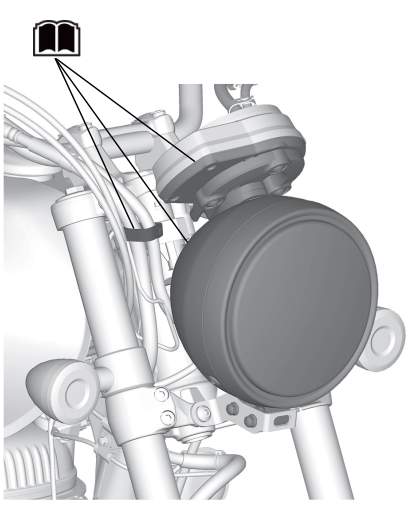
## ヒューズについて

お客様に以下の情報を伝えてください。

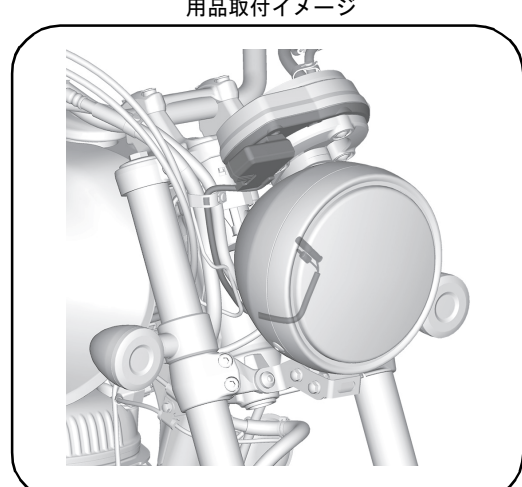
- ・ USB の定格電流は 5V 1.5A まで使用できます。
- ・ 定格電流を超えて使用すると、ヒューズの破損やバッテリー切れの原因となります。

## 取付方法

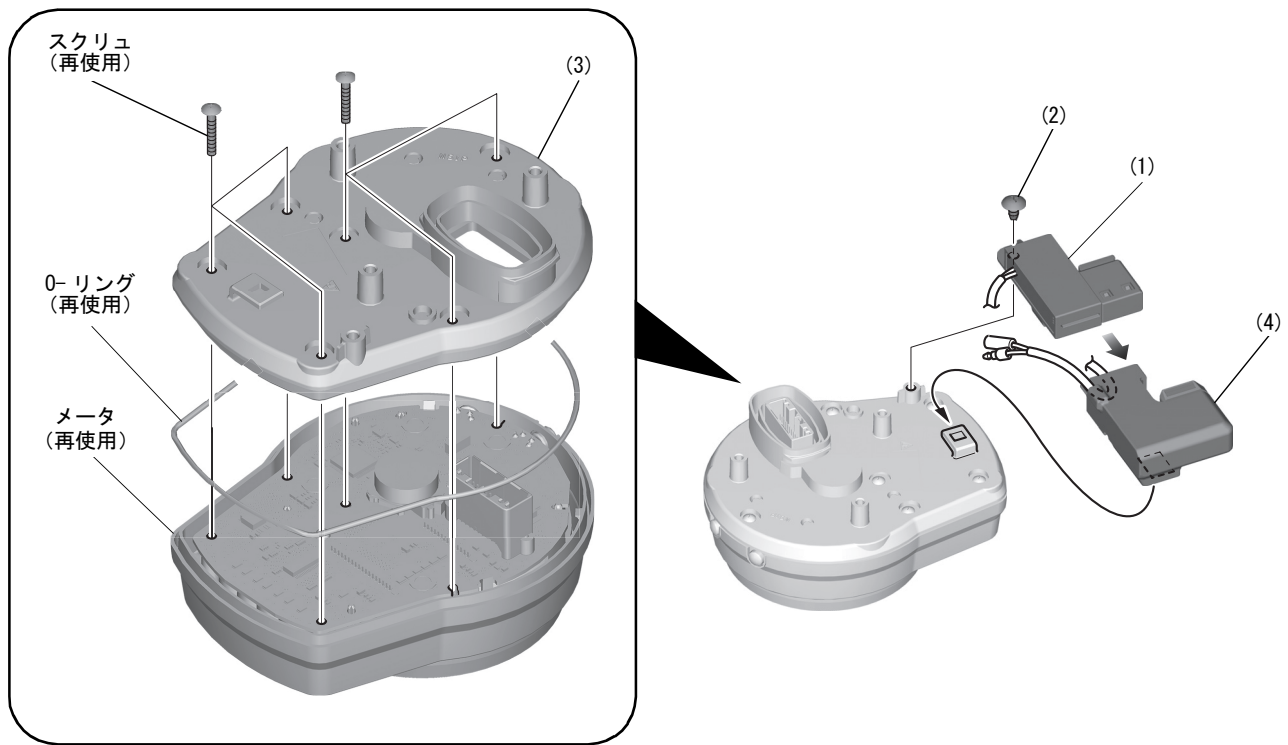
1.	サービスマニュアルを参照し、図の車両部品を取り外し、バッテリー (-) ケーブルの接続を外す。(📖)
----	--



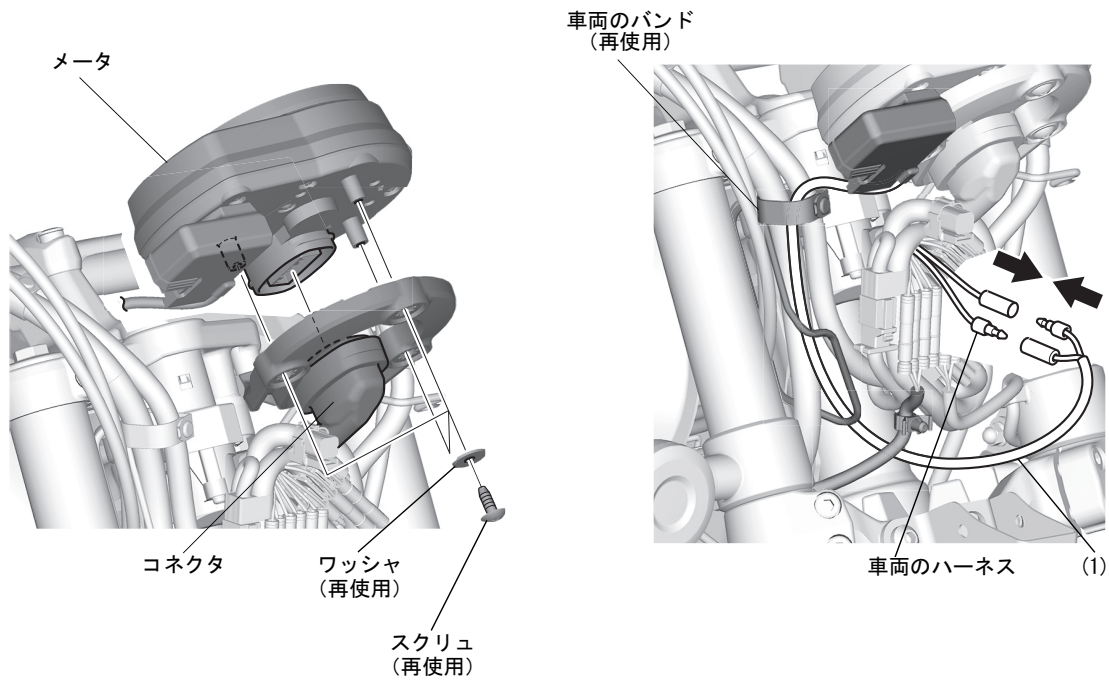
用品取付イメージ



2. 図のように取り付ける。



3. 図のように取り付ける。



4. 取り外しの逆手順で、取り外した車両部品を取り付ける。