

フロント LED フォグライトアタッチメント

品目名	部品番号	対象機種	発行日	Publication No.	取付工数
フロント LED フォグライト アタッチメント	08V70-MKP-D81	CB400XA	2022. 5	MII	H
フロントサイドパイプ	08P72-MKP-J80				
フロント LED フォグライト	08V73-MKS-E00				

はじめに

- ・ 記載内容や仕様などは、車両の改良のため予告なく変更することがあります。あらかじめご了承ください。
- ・ このマニュアルはメカニックなど Honda モーターサイクルの基本的な技能や知識を持った人を対象として編集しています。したがって、技能や知識を持っていない人が本書のとおりを整備しても正しい整備ができないことがあります。

Honda 二輪販売店様へ







この取扱説明書は、必ずお客様へお渡しください。

お客様へ

用品の取付には専門知識と特殊工具及び設備が必要になるため、自動車整備有資格者のいる販売店での取付をお勧めします。

シンボルマーク

下記のシンボルマークはこのマニュアルを通して作業上の注意事項、案内を示している。

-  **警告** 指示に従わないと、死亡または重大な傷害に至る可能性があるもの
-  **注意** 指示に従わないと、傷害をうける可能性があるもの
-  **アドバイス** 守らないと車両や構成部品が損傷するため、行ってはいけない事項および作業要領
-  **知識** 作業を行う上で、知っておくと作業の効率化につながる情報や補足説明
-  本機サービスマニュアルを参照
-  "Installation Instructions BASIC 編" を参照

その他のシンボル

各シンボルの説明は "Installation Instructions BASIC 編" を参照してください。

取付について

警告

- ・ 各スクリュー、ボルト、ナットは確実に締め付けてください。
締め付けが不確実なときは走行中に脱落し、運転者または後続車の乗員や歩行者を死亡または重大な傷害に至らしめる可能性が高くなります。

注意

- ・ 取り付け作業はエンジン、マフラが完全に冷えてから行ってください。
高温のまま作業を行うと、火傷などを負う可能性が高くなります。

アドバイス

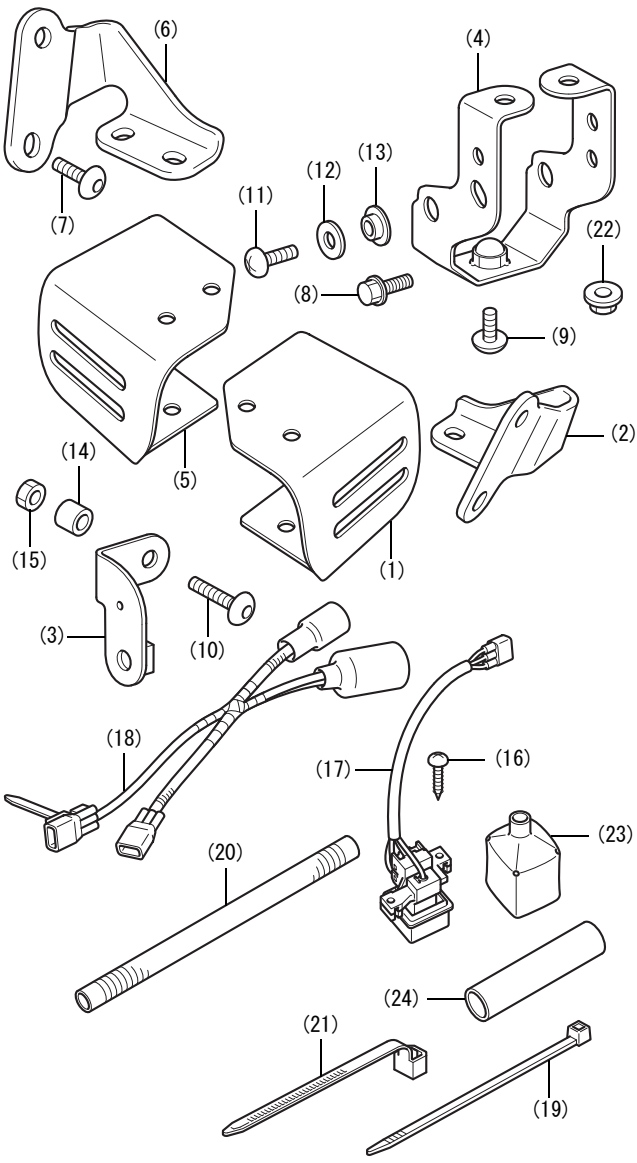
- ・ 車両部品の取り外しは、サービスマニュアルで案内している注意事項に従って作業してください。

知識

- ・ グリップヒータとの同時装着は、本書とグリップヒータアタッチメントの取付説明書を参照してください。
- ・ 取り外した部品は、元の仕様に戻すとき必要になりますのでお客様にお渡しください。
- ・ 外装部品などの再取り付け時、配線類のかみ込みがないことを確認してください。
- ・ 取り付けは、必ずバッテリー (-) ケーブルを外してから行ってください。
- ・ バッテリーを外すと、時計などがリセットされるので再度設定してください。
- ・ ハーネスバンドの余った部分はカットしてください。また、カットした部分が他のハーネスやブレーキパイプなどに干渉しないようにしてください。
- ・ 取り付け完了後、灯火器（ヘッドライト、左右ウインカ、ブレーキライト）の作動確認を行ってください。

構成部品

取扱説明書及び取付要領書が同梱されているときは、必ずお客様にお渡しください。

構成部品	No.	部品名	個数	部品番号
	(1)	右側フォグライトカバー	1	-
	(2)	右側フォグライトマウントステー	1	-
	(3)	フォグライトステー A	2	-
	(4)	フォグライトステー B	2	-
	(5)	左側フォグライトカバー	1	-
	(6)	左側フォグライトマウントステー	1	-
	(7)	6 mm ソケットボルト (中)	8	-
	(8)	6 mm フランジボルト	2	-
	(9)	6 mm ソケットボルト (短)	2	-
	(10)	6 mm ソケットボルト (長)	2	-
	(11)	6 mm スクリュー	4	-
	(12)	ワッシャー	4	-
	(13)	フランジカラー	4	-
	(14)	カラー	2	-
	(15)	6 mm ナット	2	-
	(16)	3 mm スクリュー	2	-
	(17)	フォグライトスイッチ	1	-
	(18)	フォグライトサブハーネス	1	-
	(19)	ハーネスバンド (細)	11	-
	(20)	コルゲートチューブ	2	-
	(21)	ハーネスバンド (太)	1	-
	(22)	6 mm フランジナット	4	-
	(23)	コネクタカバー	1	-
	(24)	チューブ	1	-

〈フロントサイドパイプ〉

構成部品	No.	部品名	個数	部品番号
	(25)	フロントサイドパイプ	1	-
	(26)	右側フロントサイドパイププレート	1	-
	(27)	左側フロントサイドパイププレート	1	-
	(28)	フロントサイドパイプブラケット	1	-
	(29)	8 mm フランジボルト (中)	2	-
	(30)	8 mm フランジボルト (長)	1	-
	(31)	8 mm フランジボルト (短)	2	-
	(32)	フランジカラー	2	-
	(33)	ラバー	2	-
	(34)	8 mm フランジナット	3	-
	(35)	ワッシャ	2	-
	(36)	キャップ	2	-

〈フロントLED フォグライト〉

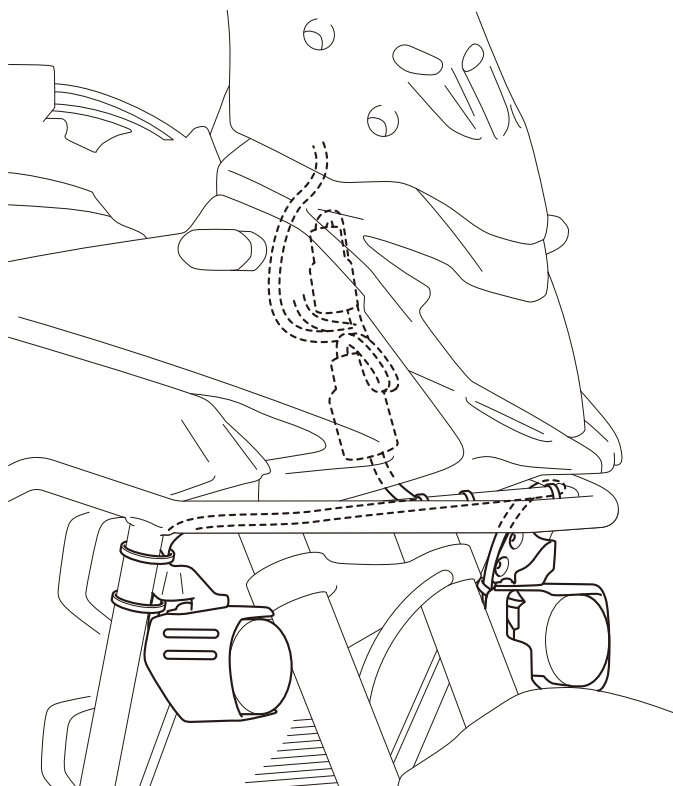
構成部品	No.	部品名	個数	部品番号
	(37)	フロントフォグライト	2	-

トルクについて

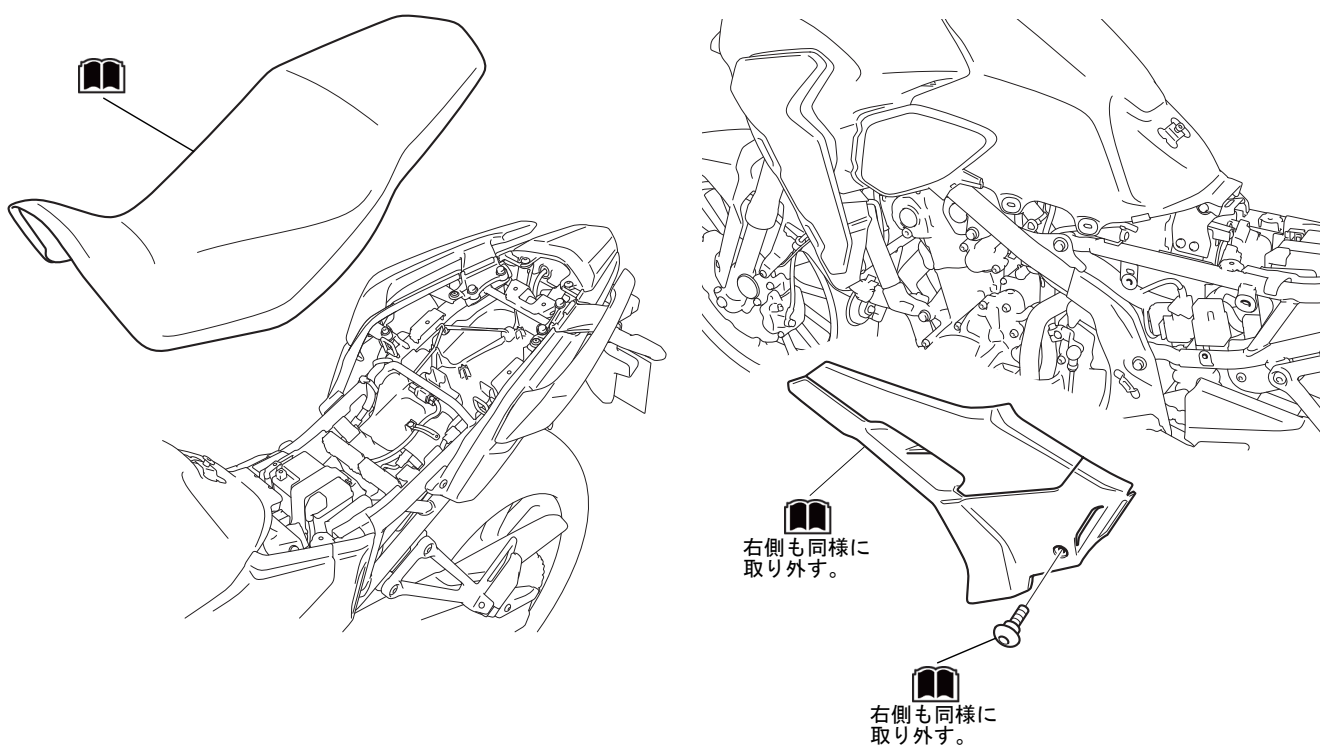
車両の部品の締め付けトルク、標準トルクはサービスマニュアルを参照してください。(M)

取付方法

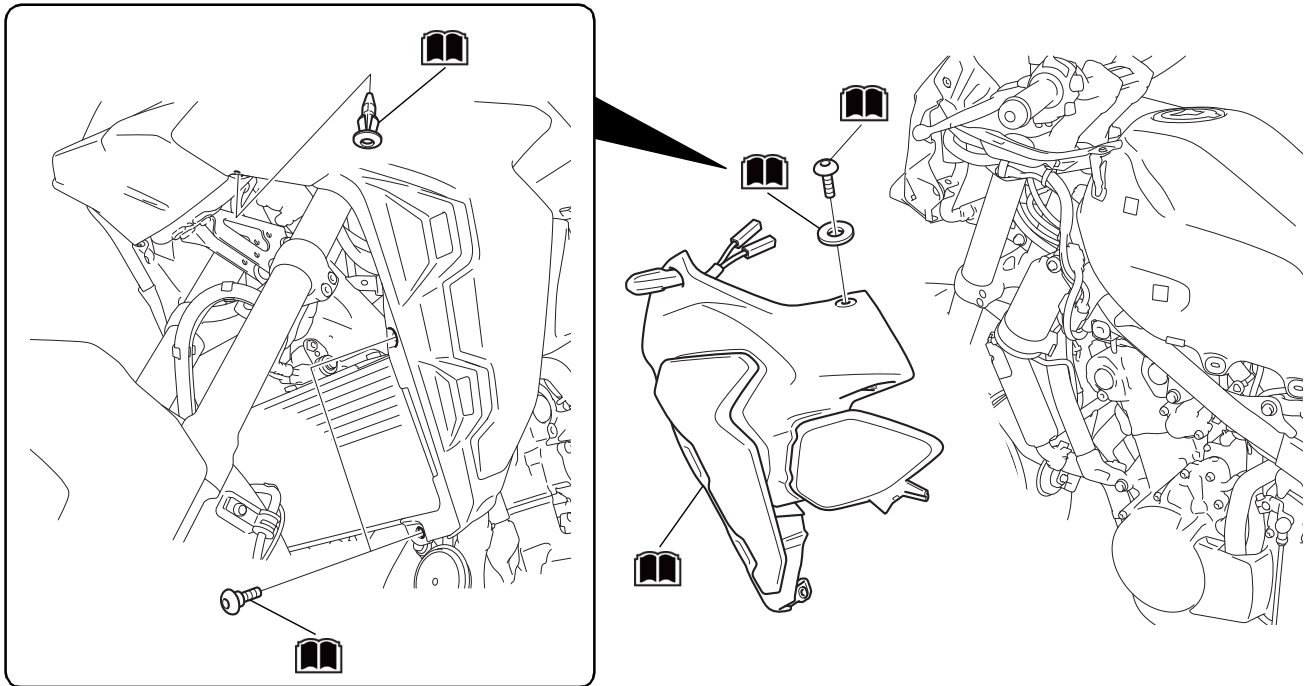
用品取付イメージ



1. 図の部品を取り外す。 (📖)

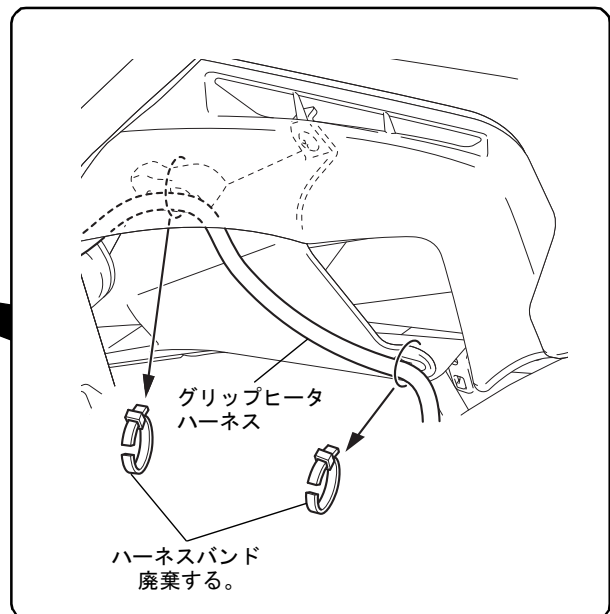
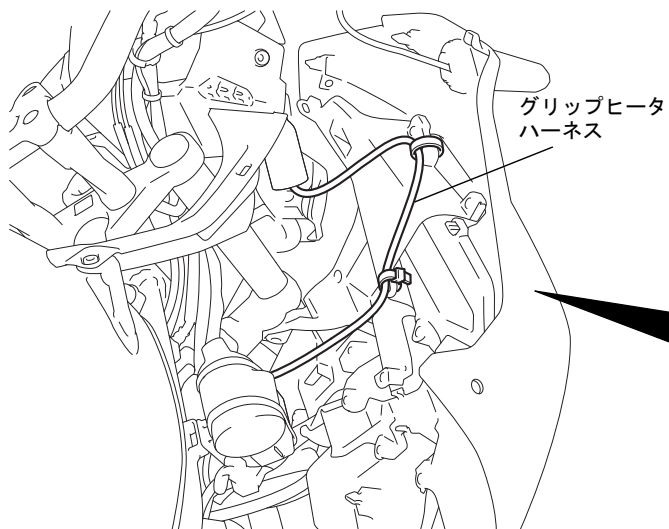


2. 図の部品を取り外す。(H)
- ・ 右側も同様に取り外してください。

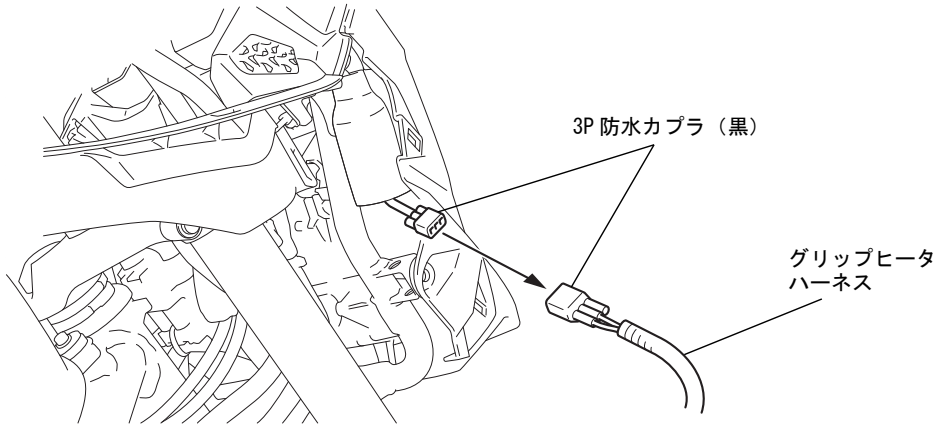


3. 図のようにハーネスバンドを取り外す。
- ・ この手順はグリップヒータ装着車のみ行ってください。

〈右側〉

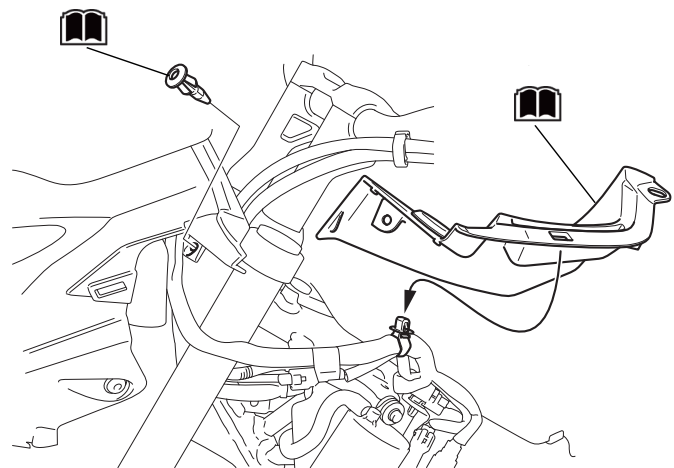
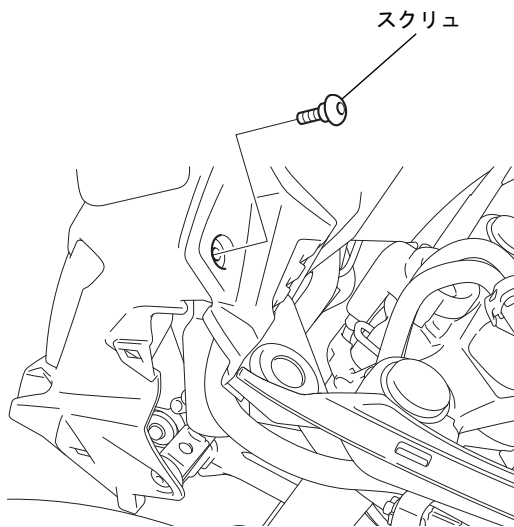


4. 図のようにグリップヒーターハーネスを取り外す。
 ・この手順はグリップヒーター装着車のみ行ってください。

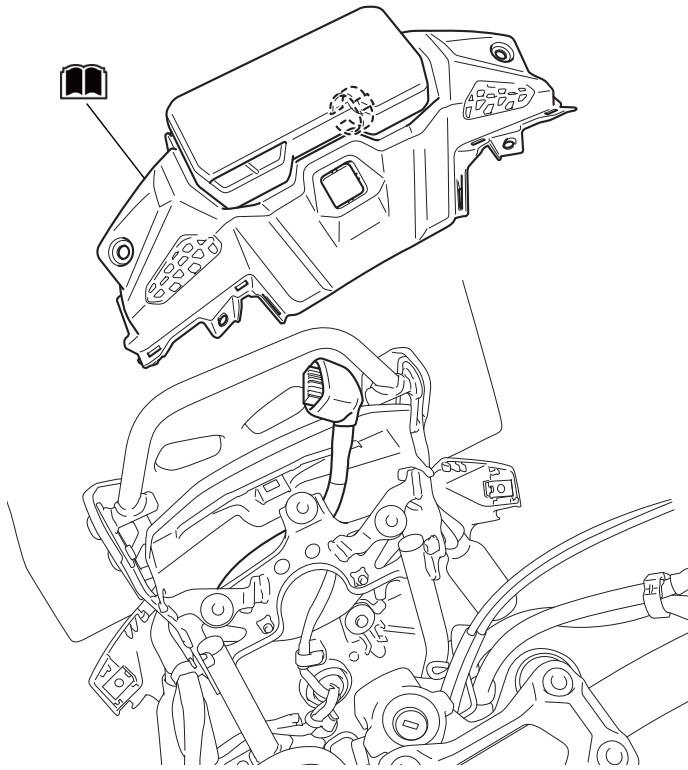


5. 図の部品を取り外す。(📖)
 ・右側も同様に取り外してください。

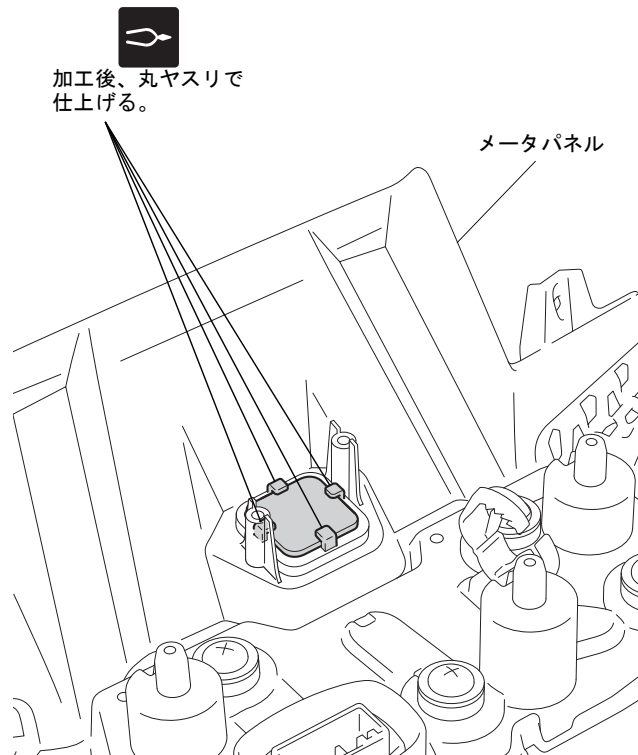
〈左側〉



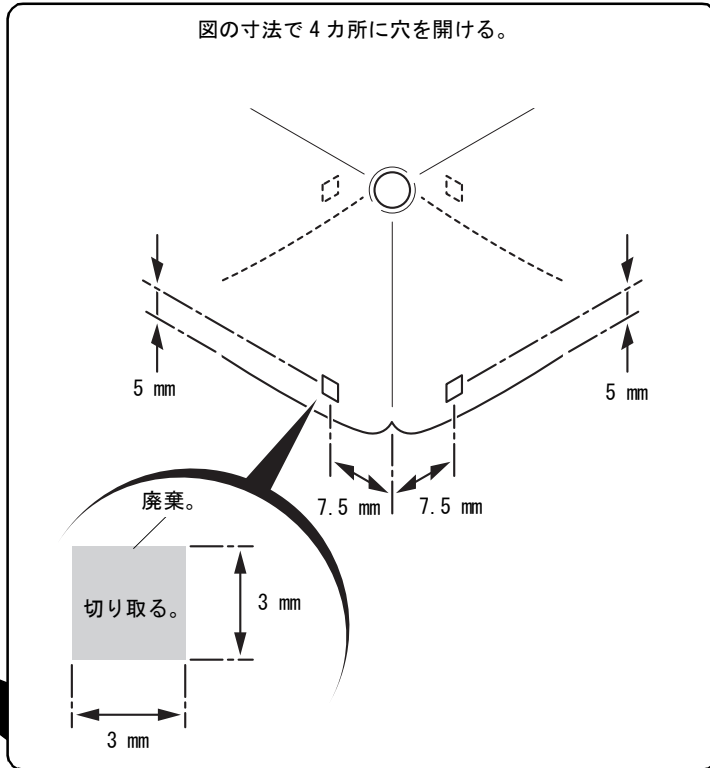
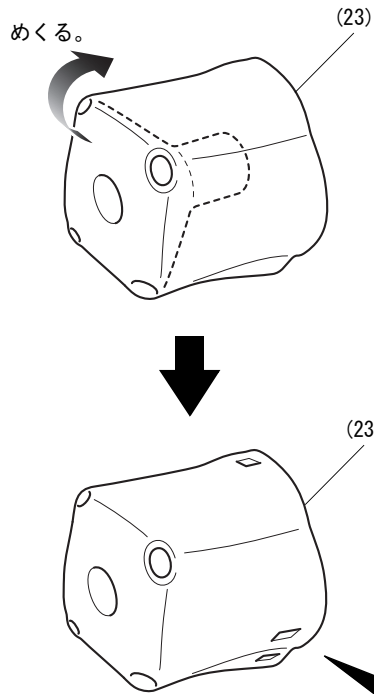
6. 図の部品を取り外す。 (H)



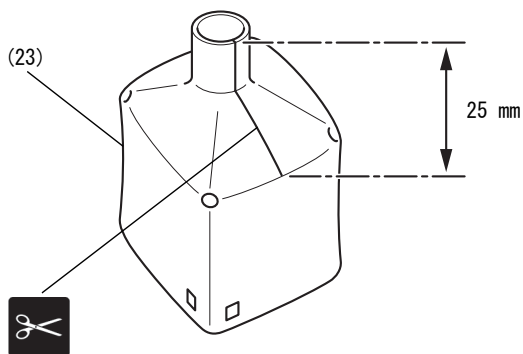
7. 図のようにメータパネルを加工する。
 ・ 加工後、バリを取り除いてください。



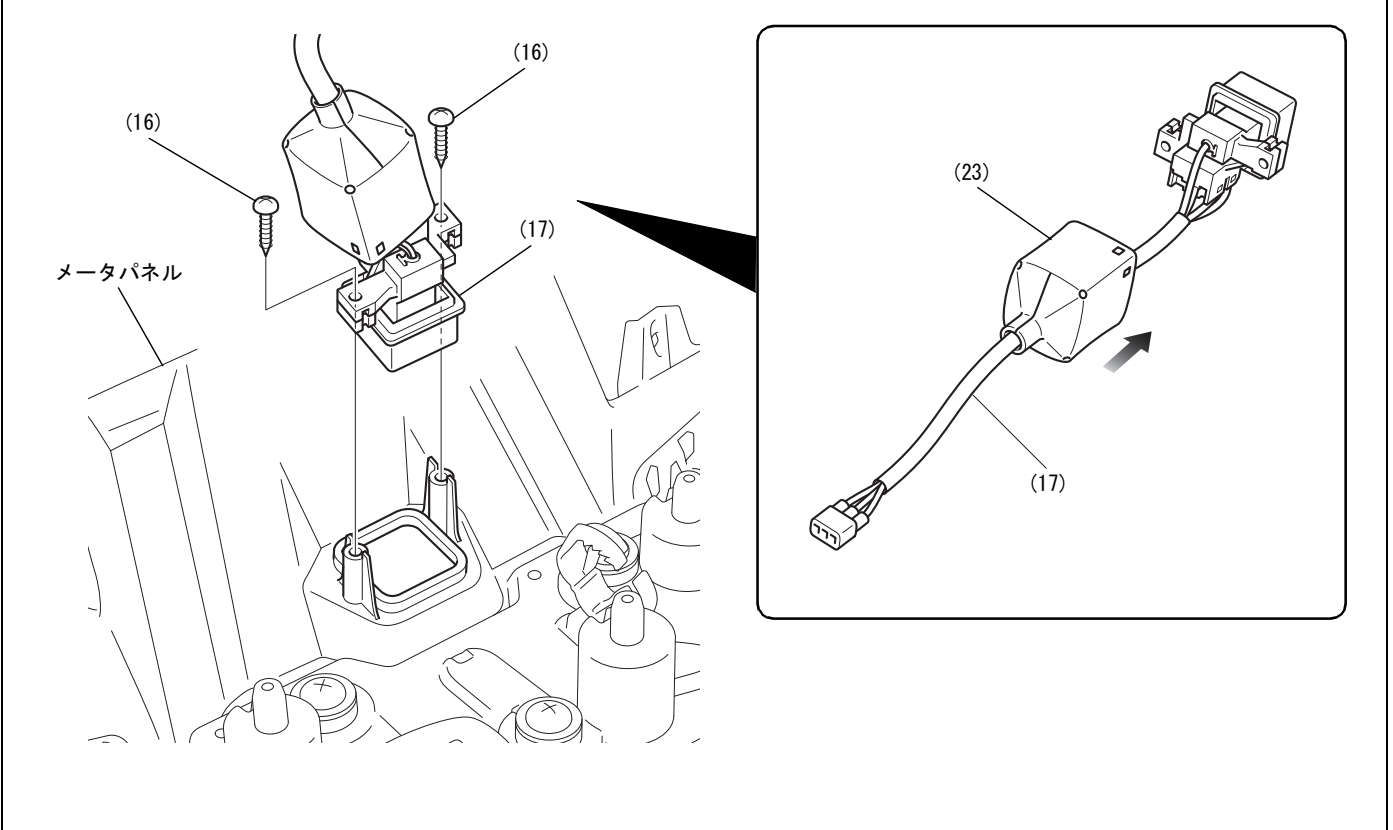
8. 図の部品をめくり、加工する。



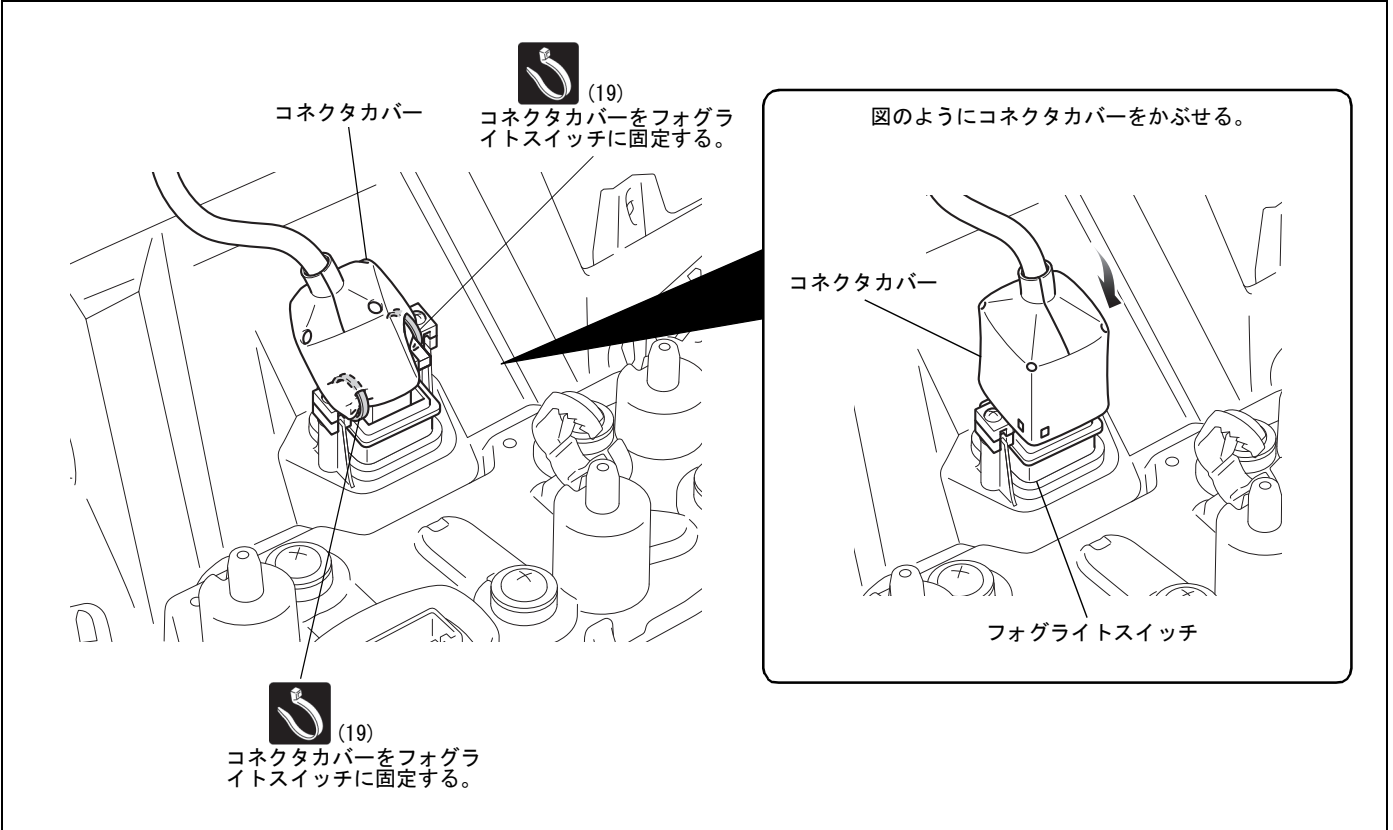
9. 図の部品を元に戻し、図のように加工する。



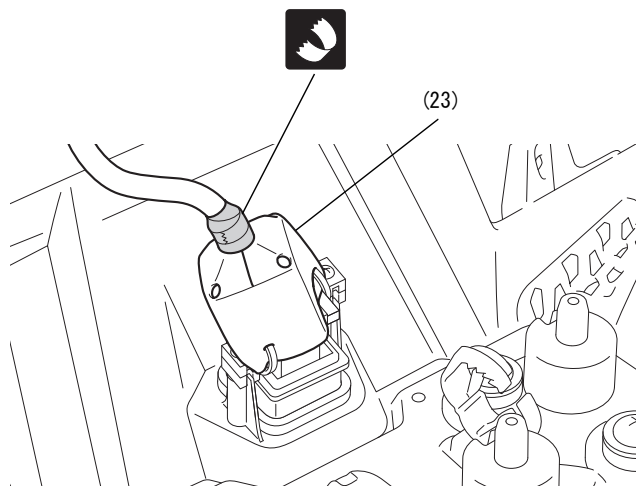
10. 図の部品を取り付ける。



11. 図のようにコネクタカバーをバンドで固定する。

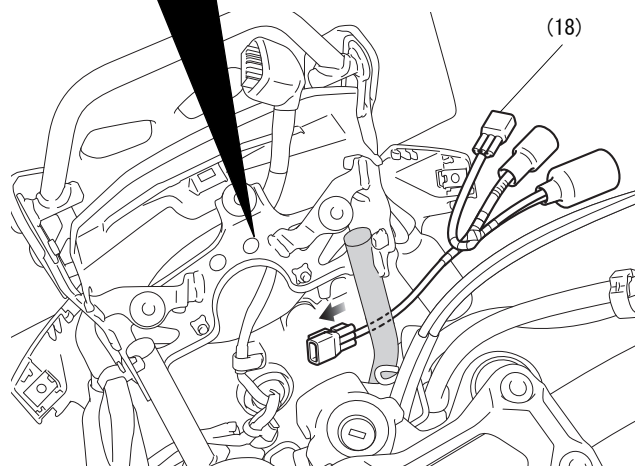
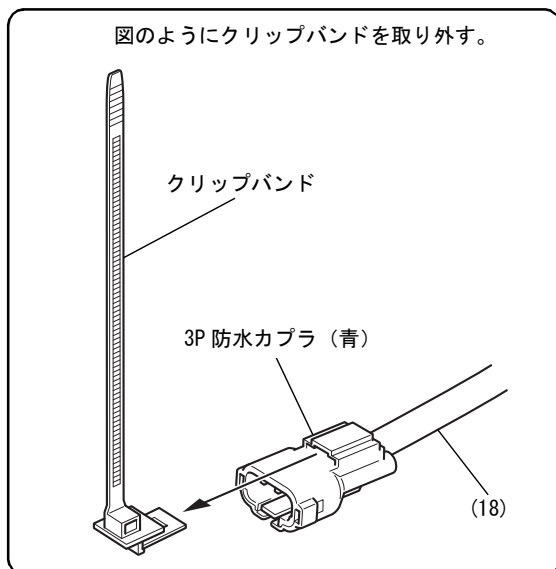


12. 図の部品にビニールテープを巻き付ける。



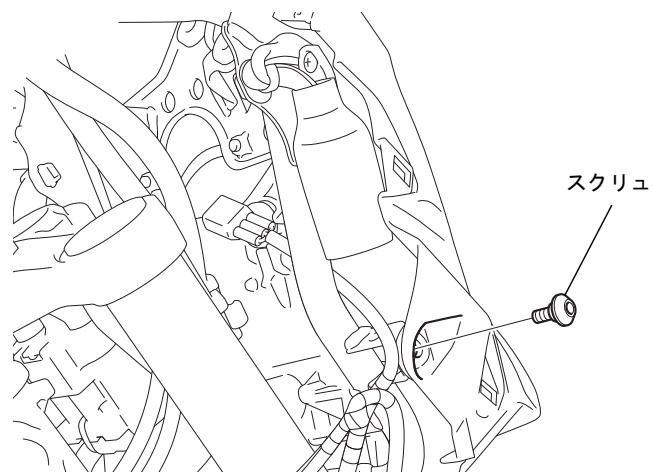
13. 図の部品を取り廻す。

図のようにクリップバンドを取り外す。

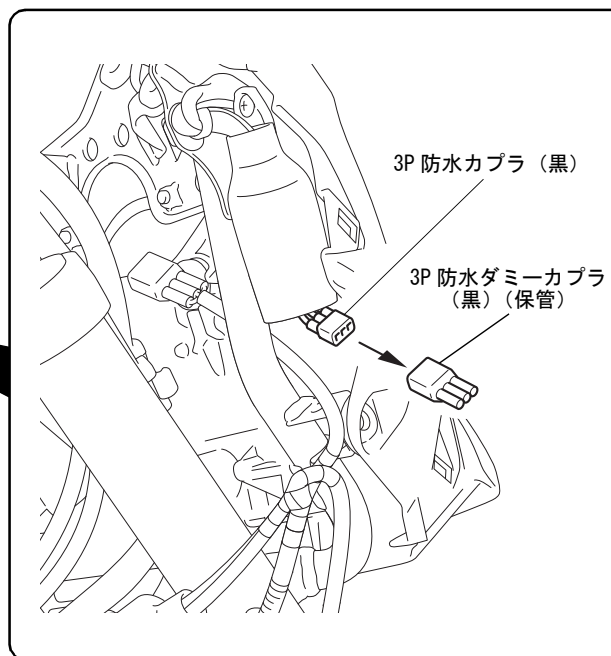
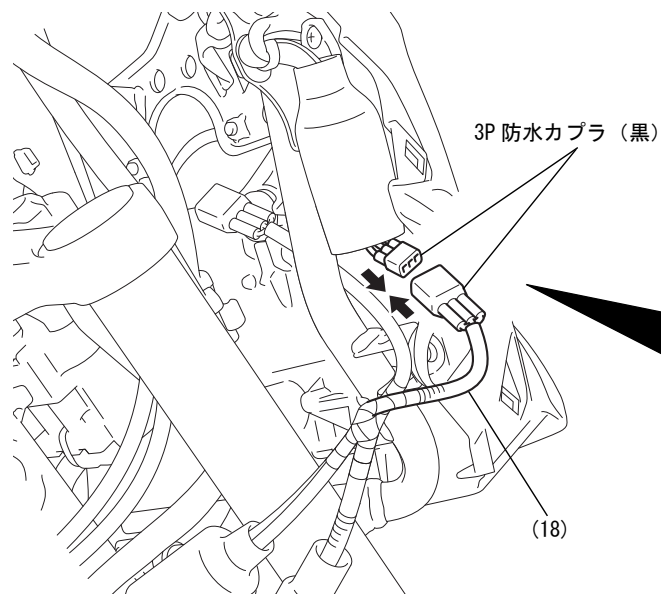


14. 図の部品を取り外す。

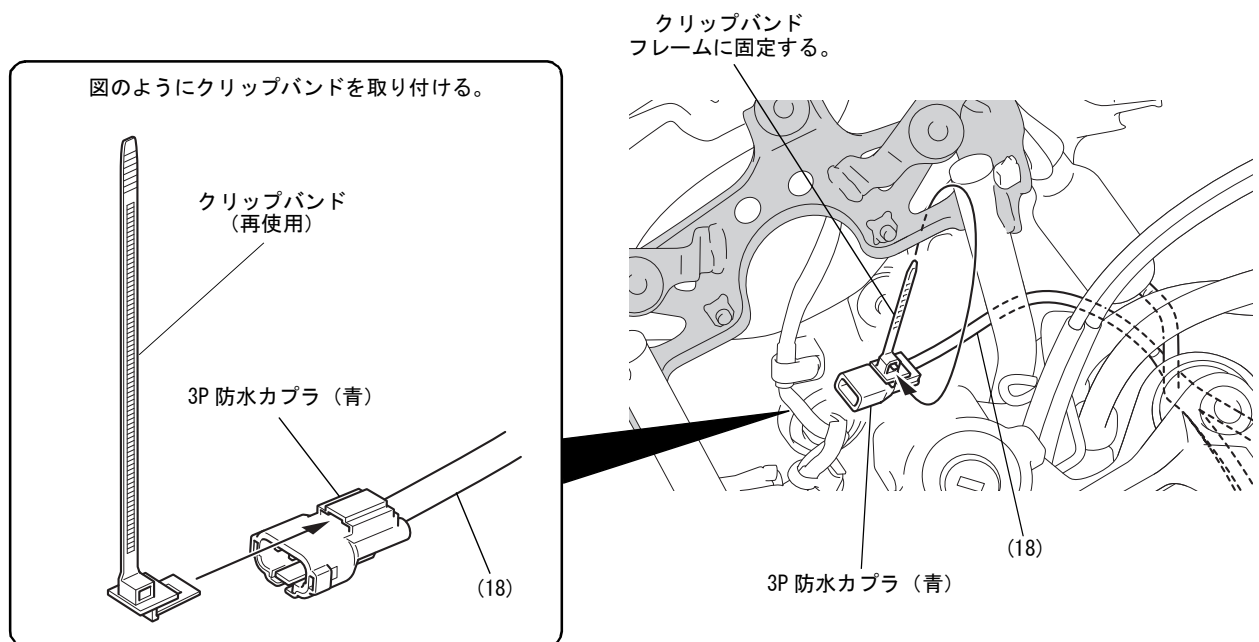
〈右側〉



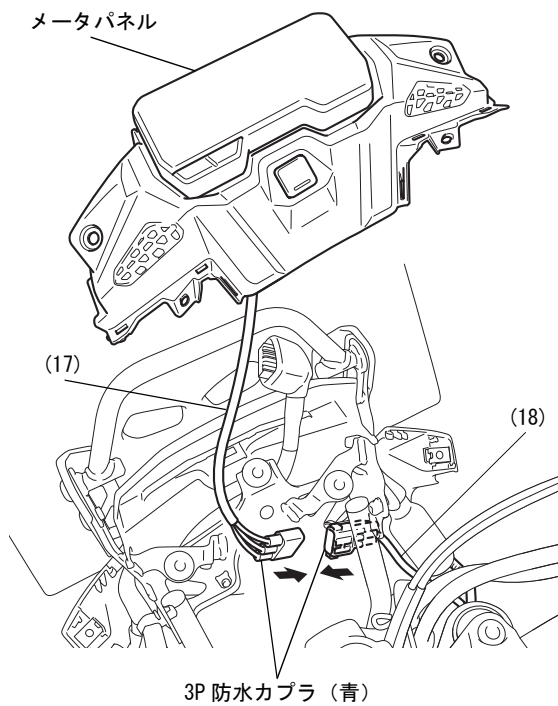
15. 図の部品を接続する。



16. 図の部品を固定する。



17. 図の部品を接続し、取り外しの逆手順でメータパネルを取り付ける。



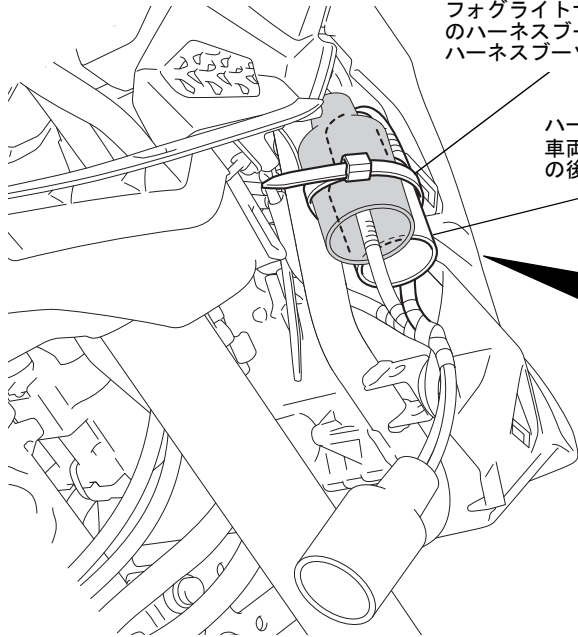
18. 取り外しの逆手順で左右のインナカウルを取り付ける。

19. 図のようにフォグライトサブハーネスをバンドで固定する。
 ・ハーネスバンドの余った部分はカットしないでください。

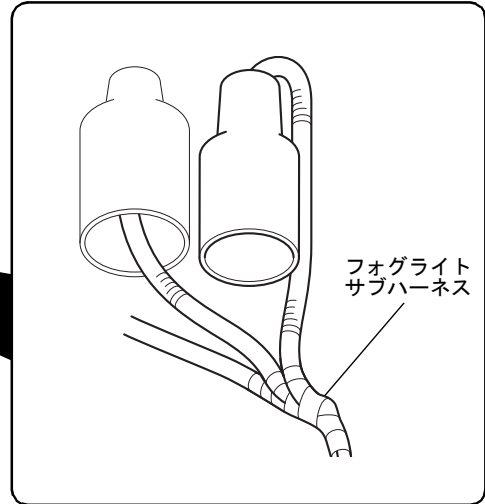


(21)

フォグライトサブハーネスのハーネスブーツを車両のハーネスブーツに固定する。



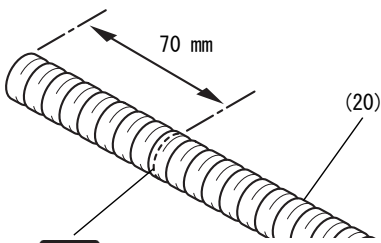
ハーネスブーツ
 車両のハーネスブーツの後ろに収める。



フォグライトサブハーネス

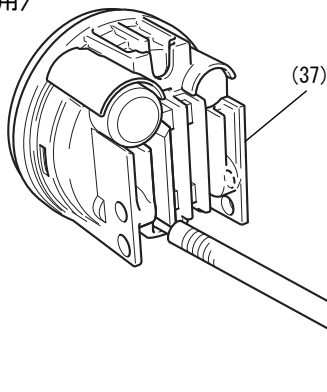
20. 図の部品を取り付ける。

図の部品を加工する。

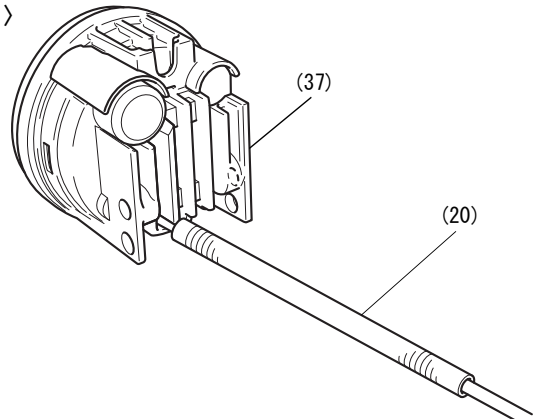


(20)

〈右側用〉

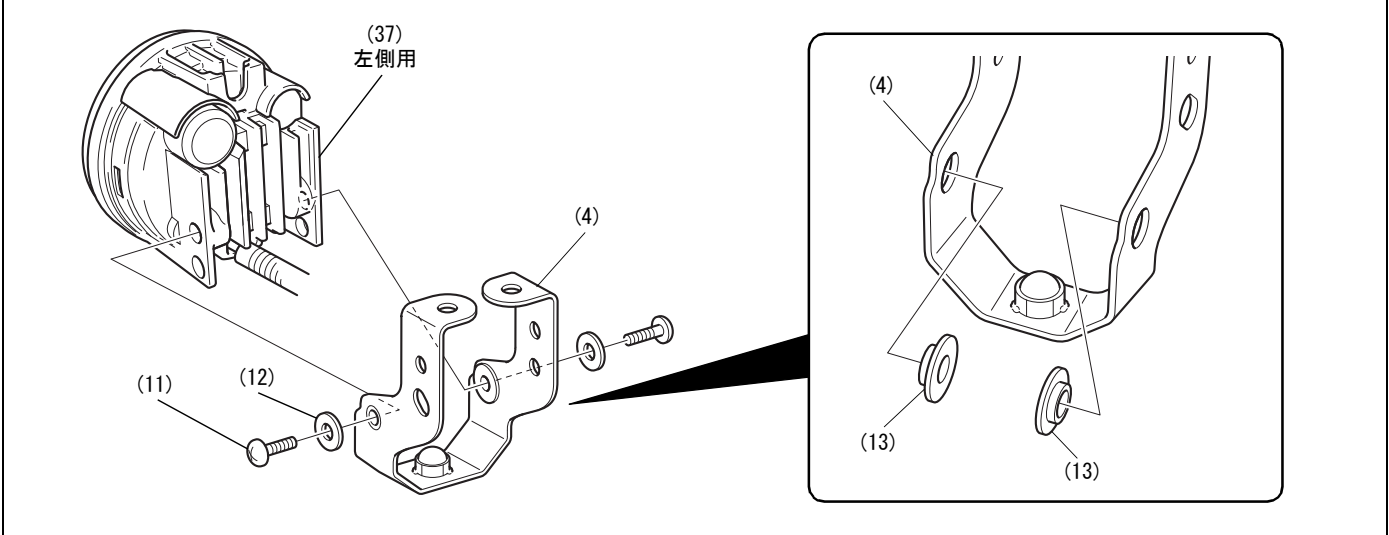


〈左側用〉

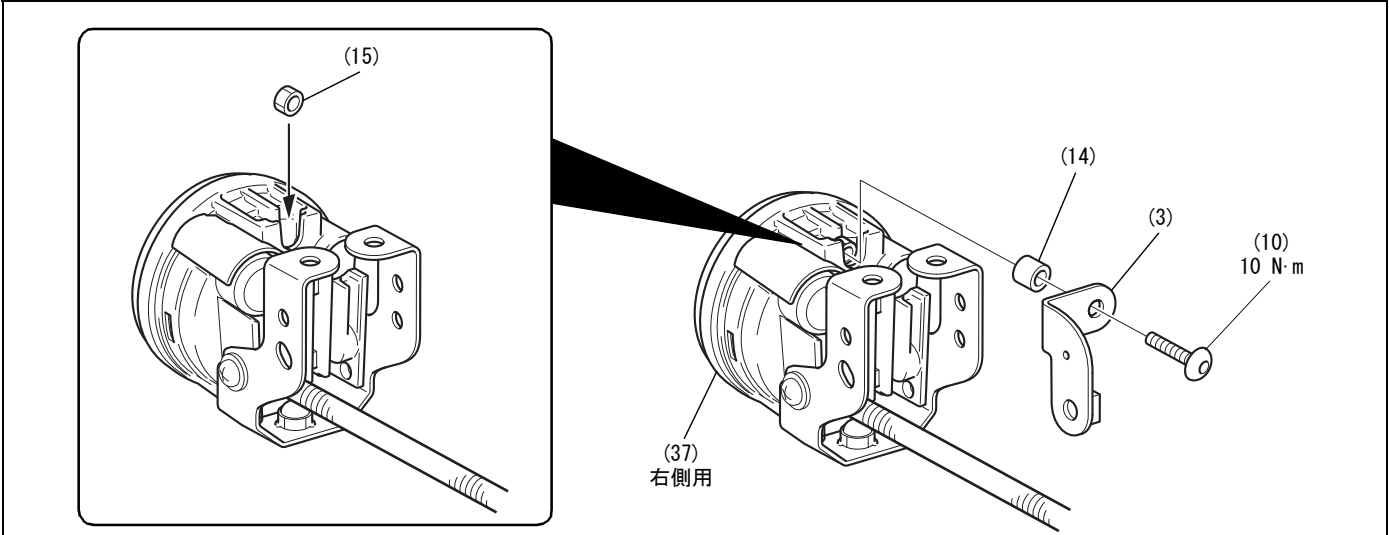


(20)
 長い方を使用する。

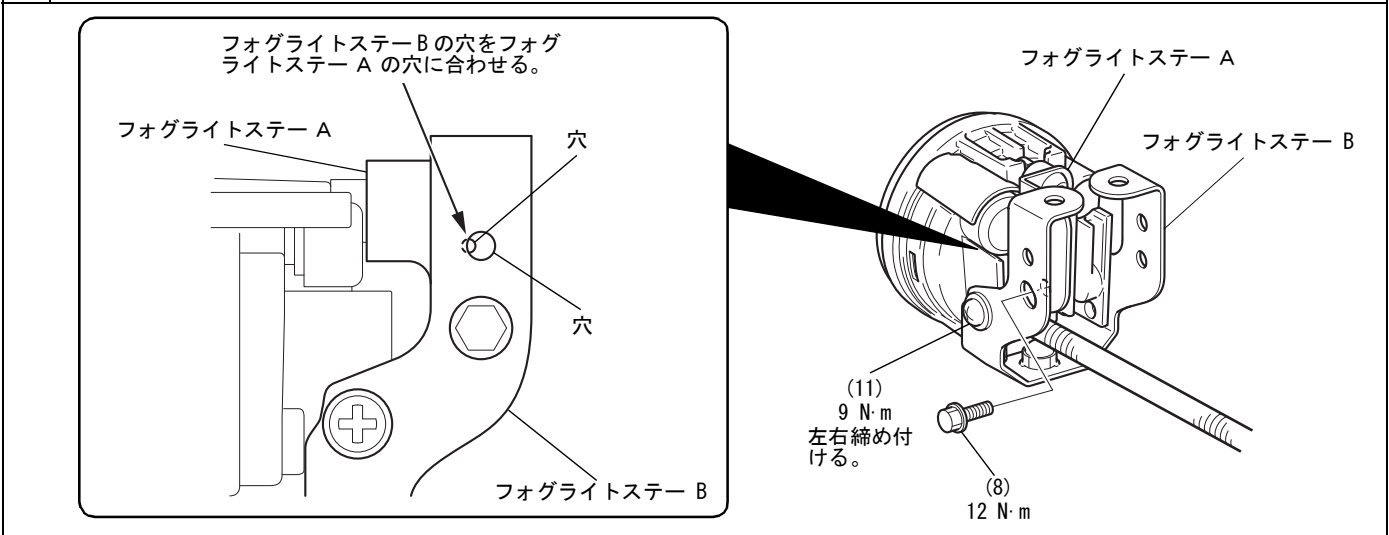
21. 図の部品を仮り付けする。



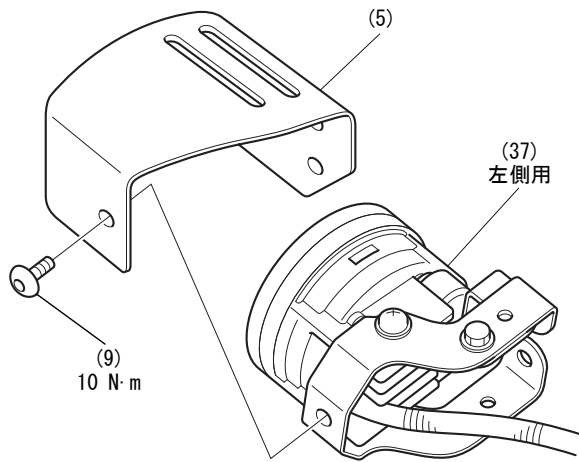
22. 図の部品を取り付ける。



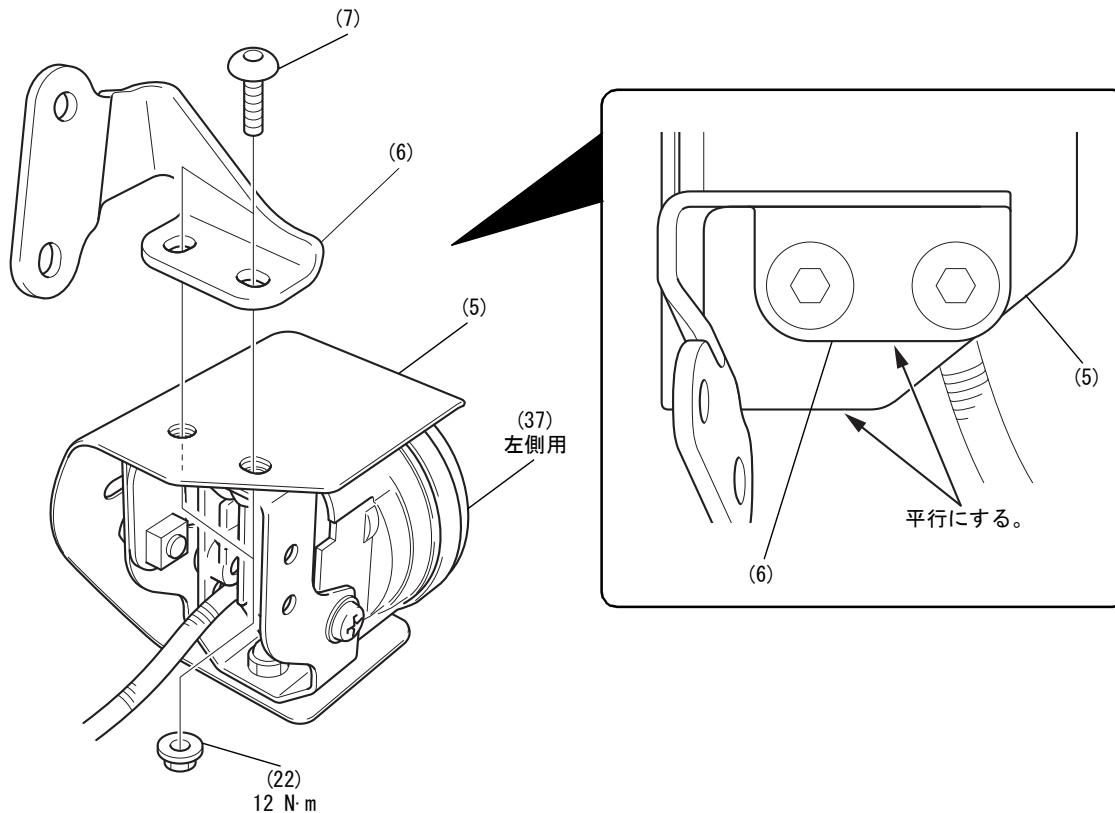
23. 図の部品を固定する。



24. 図の部品を仮り付けする。



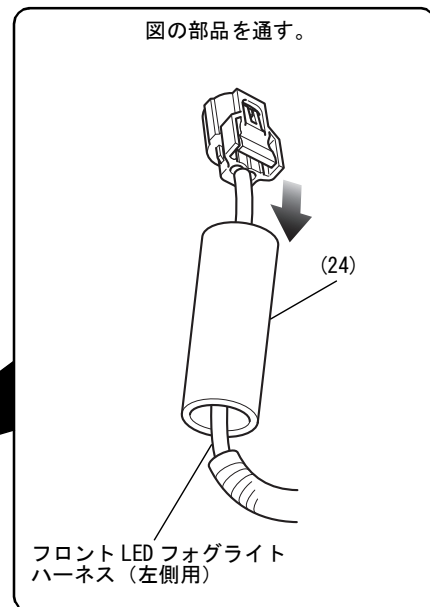
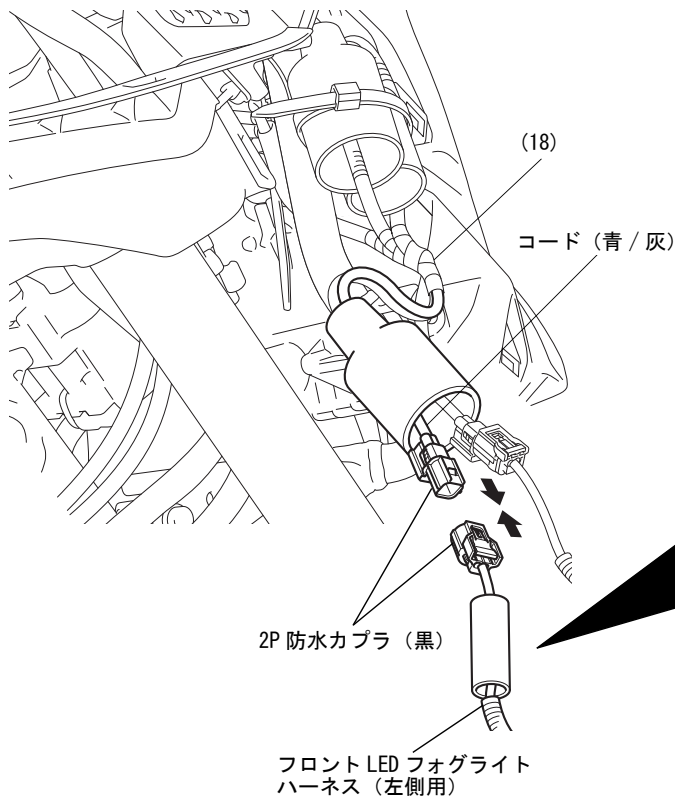
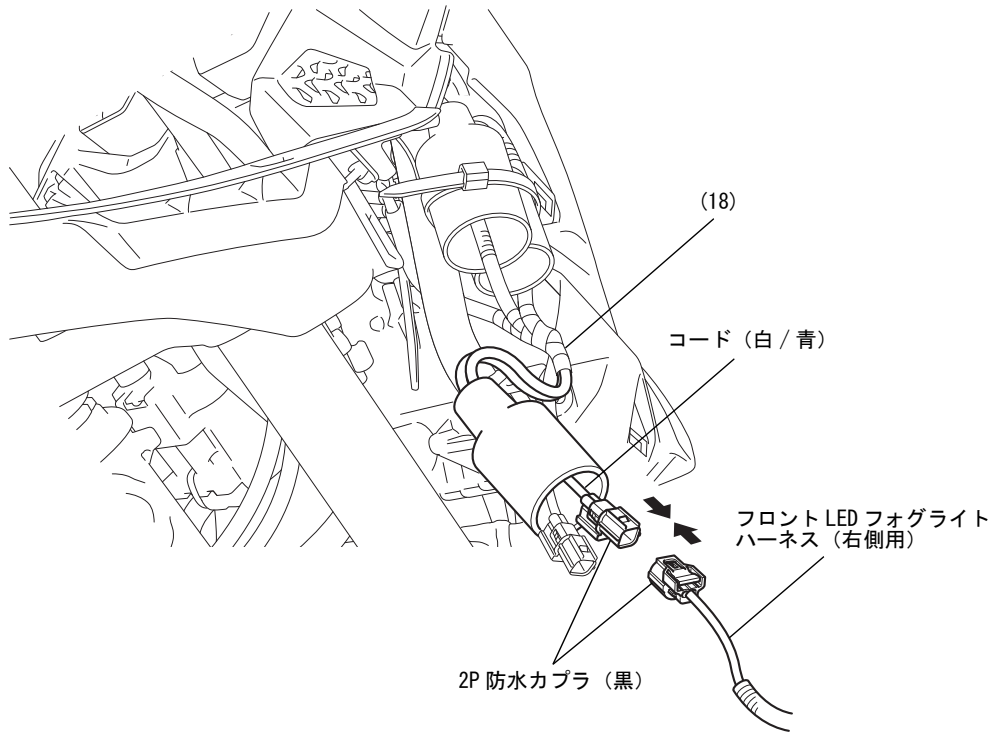
25. 図の部品を取り付ける。



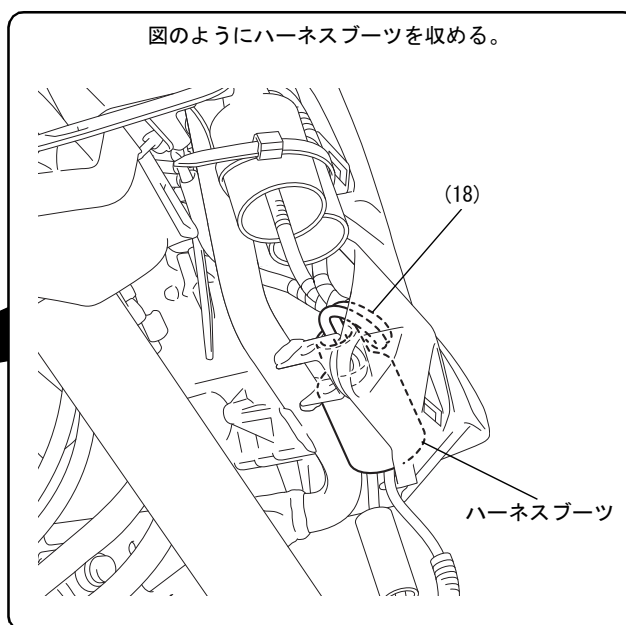
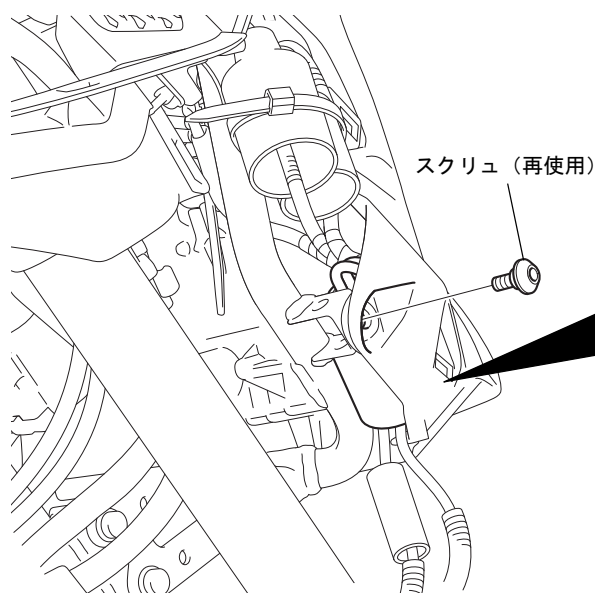
26. 仮り付けした部品を本締めし、左側と同様にフロントLEDフォグライト（右側用）を小組みする。

27. 図のようにフロント LED フォグライトハーネスを接続する。
 ・ 接続後、フロント LED フォグライトハーネスに無理な力がかからないようにフロント LED フォグライトを台などの上に乗せてフロント LED フォグライトハーネスをたるませてください。

〈右側〉

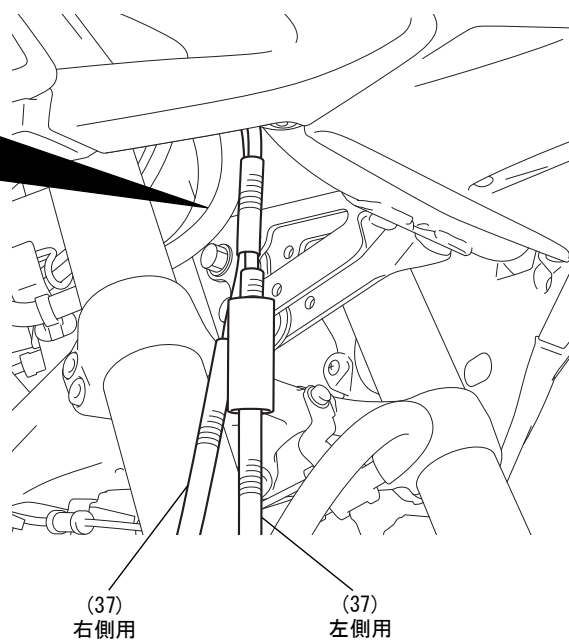
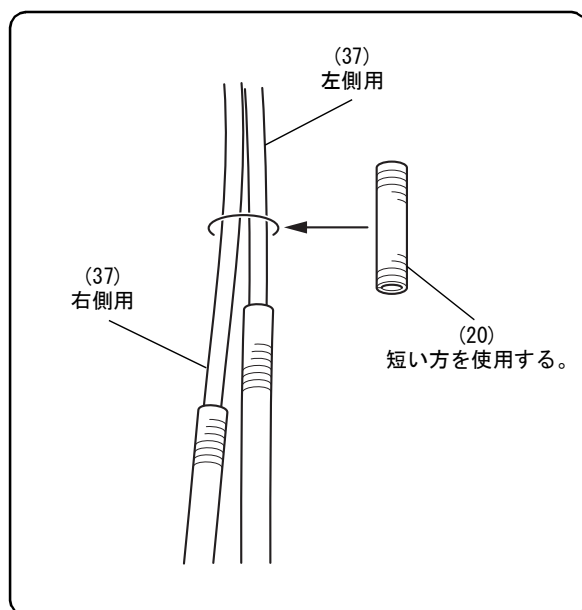


28. 図の部品を取り付ける。
 ・ハーネスのかみ込み、引きつりがいいことを確認してください。



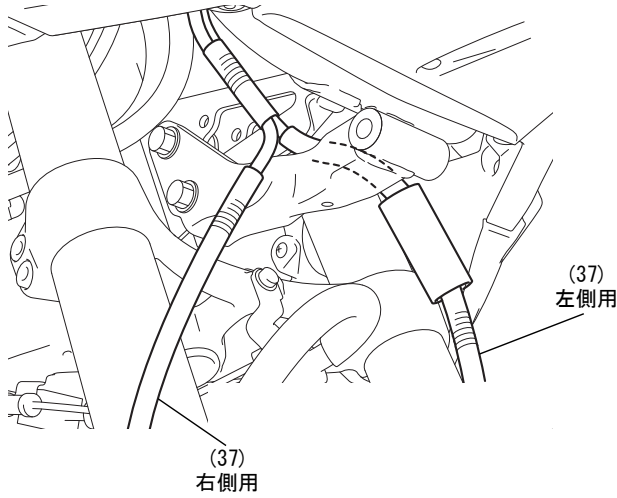
29. 取り外しの逆手順で左右のミドルカウルを取り付け、図のように加工した部品を取り付ける。
 ・ハーネスのかみ込み、引きつりがいいことを確認してください。

〈前側〉




30. フロントサイドパイプ (別売品) の取付説明書の手順 1) ~ 9) を行ってください。

31. 図の部品を取り廻す。



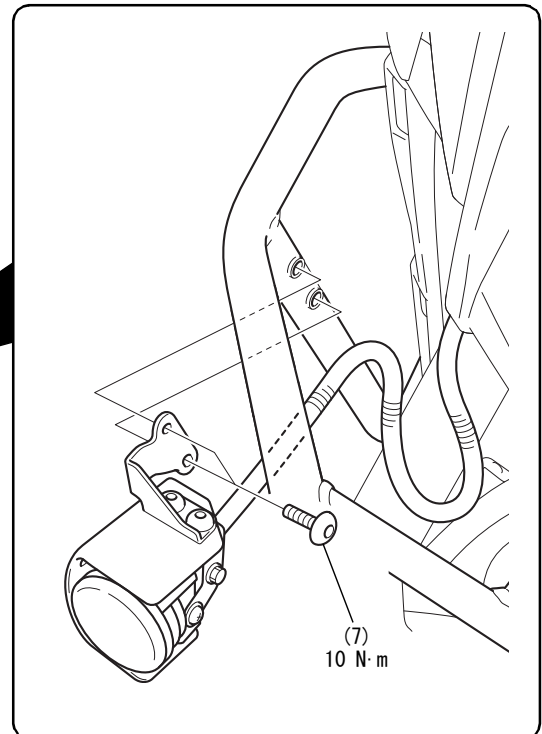
32. 図のようにフロント LED フォグライトを取り付け、ハーネスをバンドで固定する。
 ・ 左側も同様に取付けてください。

 (19)
 フロント LED フォグライト
 ハーネス (右側用) をフロント
 サイドパイプに固定する。

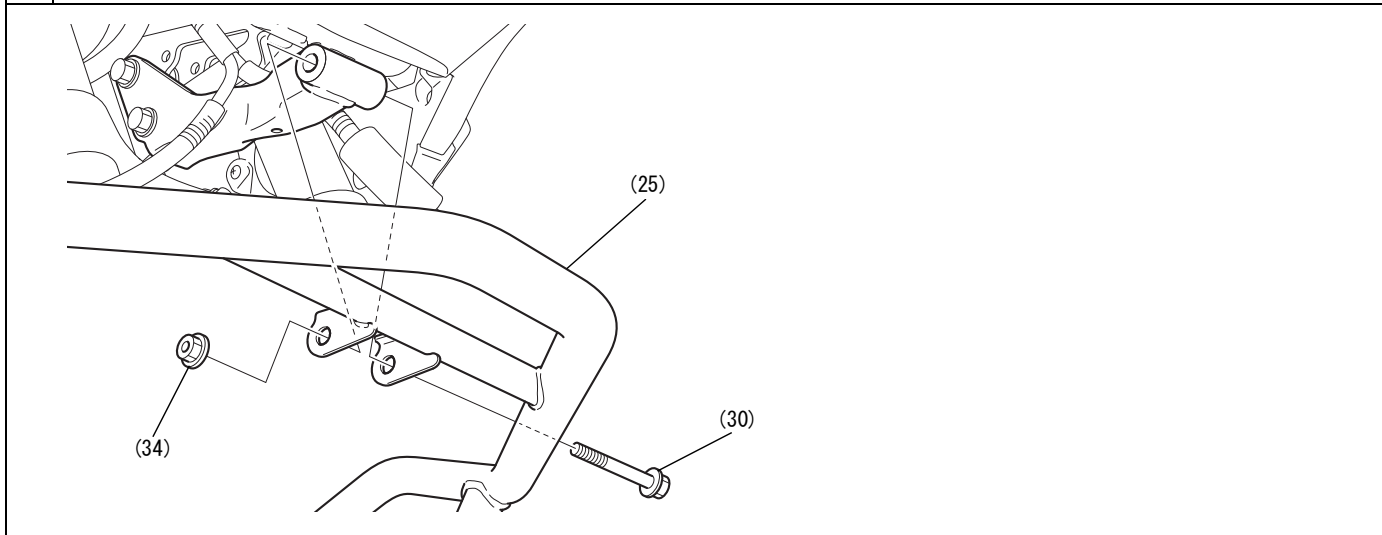
フロントサイドパイプ

フロント LED フォグライト
 (右側用)

フロント LED フォグライト
 ハーネス (右側用)

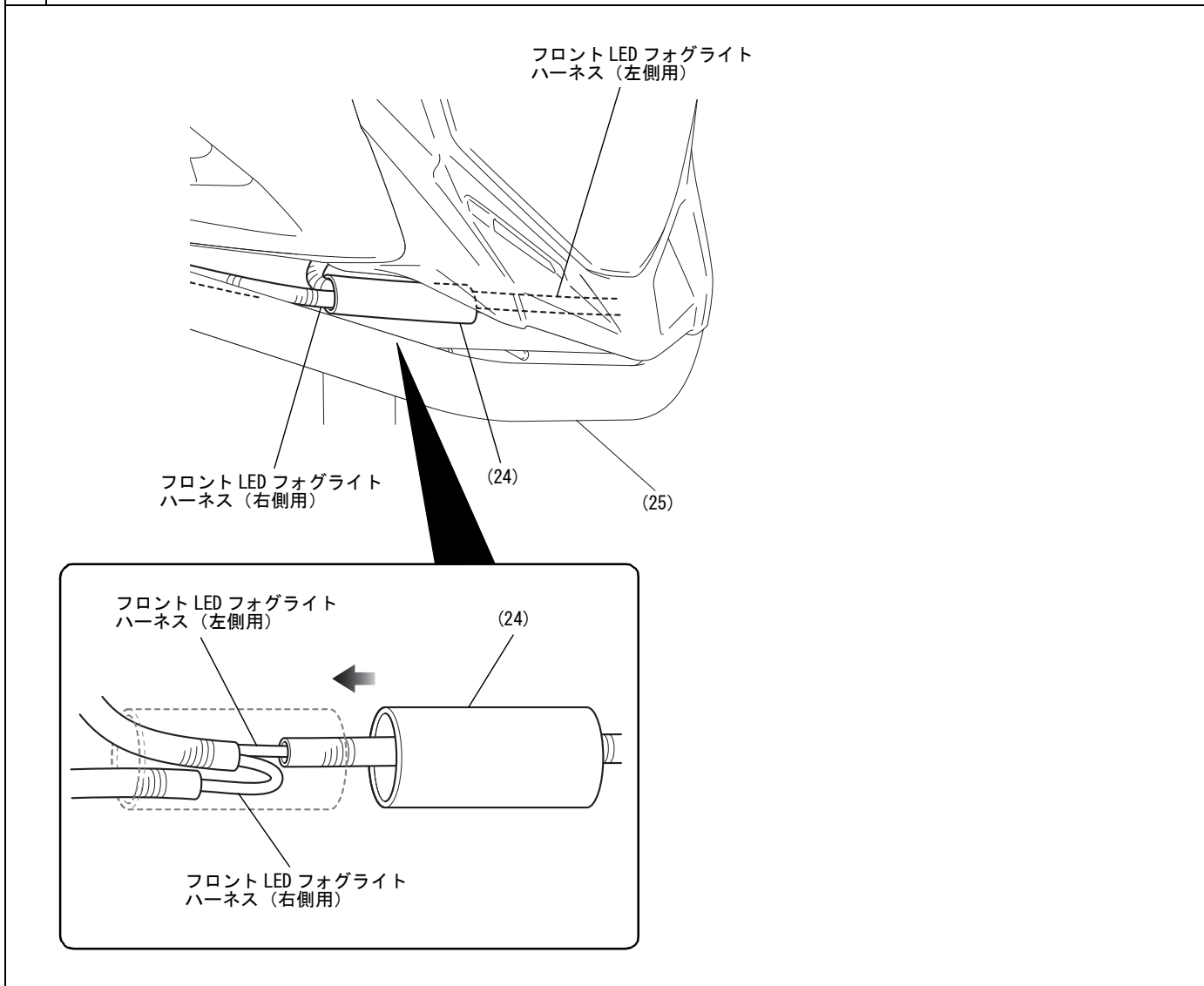


33. 図の部品を仮り付けする。

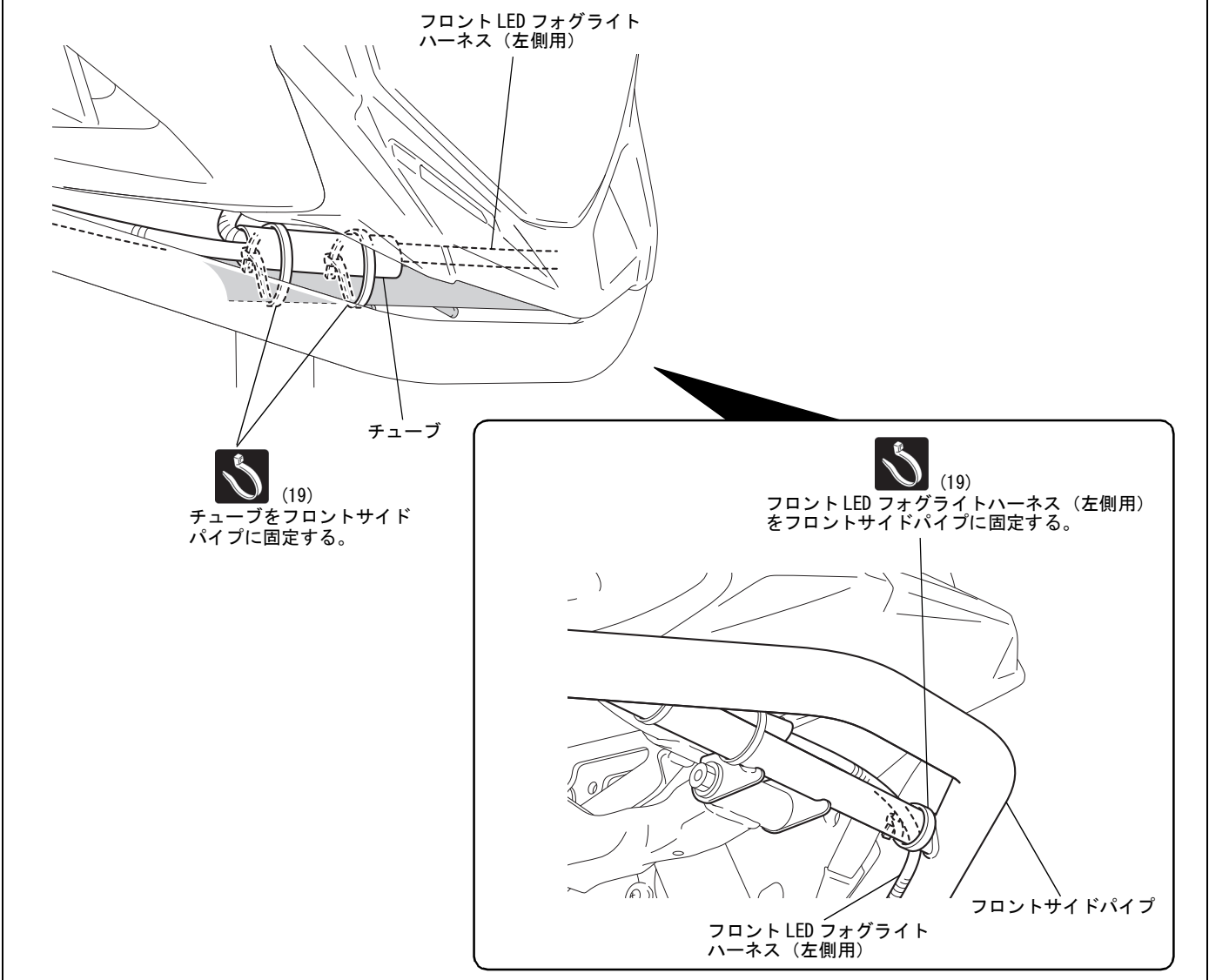


34. フロントサイドパイプ (別売品) の取付説明書の手順 11) ~ 12) を行ってください。

35. 図の部品をフロント LED フォグライトハーネスにかぶせる。



36. 図のようにフロント LED フォグライトハーネスをバンドで固定する。



37. 取り外しの逆手順で取り外した車両の部品を取り付ける。
・ハーネスのかみ込み、引きつりがいいことを確認してください

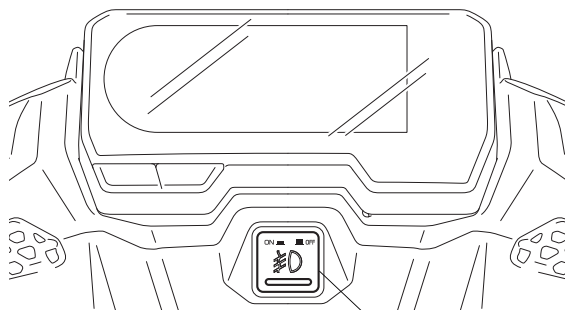
38. 各ハーネスの引きつりを確認する。
・ハンドルを左右に動かし、ハーネスのかみ込み、引きつりがいいことを確認してください。

39. フォグライト、ヘッドライトなどの灯火器類の作動について確認する。

40. フォグライトの光軸調整を行う。

フォグライトスイッチの使い方

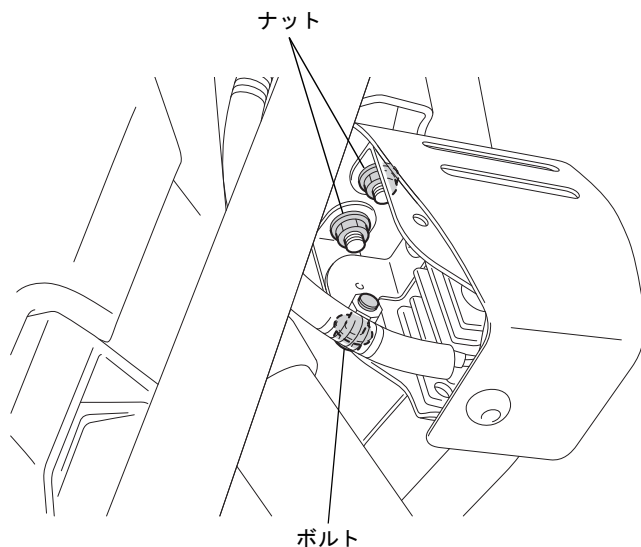
- ・メインスイッチがONのとき、フォグライトスイッチを押すとフォグライトが点灯します。
- ・フォグライトスイッチをもう一度押すとフォグライトが消灯します。



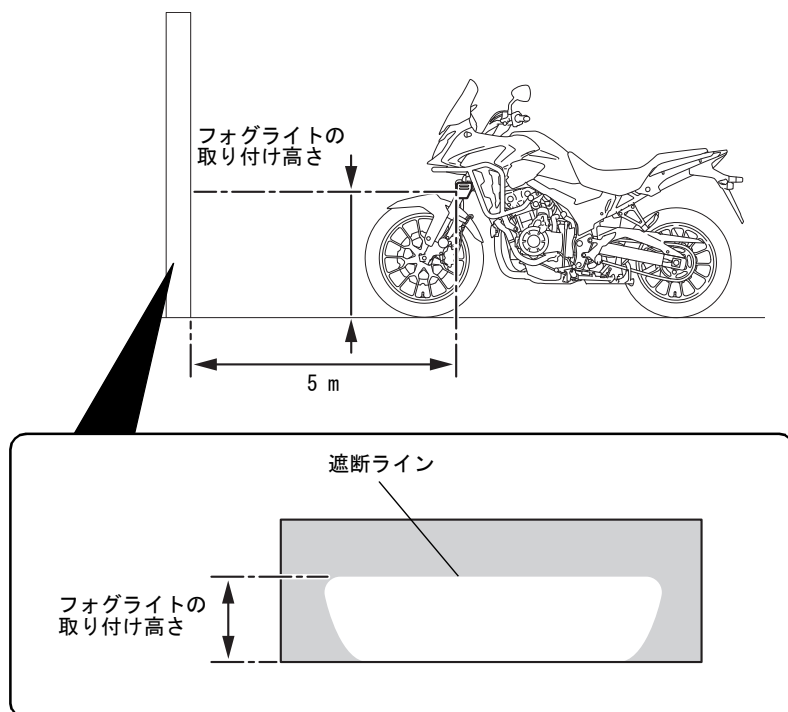
フォグライトスイッチ

フォグライトの光軸調整

1. 図のようにボルト、ナットをゆるめ、光軸を調整する。



2. 図のように壁から 5 m 離れた平らな面に駐車して、フォグライトを点灯する。
3. フォグライトの取り付け高さを測定する。
4. 壁に映る遮断ラインの距離が、フォグライトの取り付け高さと同じになるように、フォグライトの光軸をあわせる。



5. 調整後、ボルト、ナットを締め付ける。