

シートバッグストラップ

品目名	部品番号	対象機種	発行日	Publication No.	取付工数
リアシートバッグ	08L73-MKJ-D00	CBR250S3A	2023.1	MII	0.2 H
シートバッグアタッチメント	08L70-MKP-T00				
プロテクションベルト	08L70-K64-JH0				

はじめに

- ・記載内容や仕様などは、車両の改良のため予告なく変更することがあります。あらかじめご了承ください。
- ・このマニュアルはメカニックなど Honda モーターサイクルの基本的な技能や知識を持った人を対象として編集しています。したがって、技能や知識を持っていない人が本書のとおり整備しても正しい整備ができないことがあります。

Honda 二輪販売店様へ







この取扱説明書は、必ずお客様へお渡しください。

お客様へ

用品の取付には専門知識と特殊工具及び設備が必要になるため、自動車整備有資格者のいる販売店での取付をお勧めします。

シンボルマーク

下記のシンボルマークはこのマニュアルを通して作業上の注意事項、案内を示している。

-  **警告** 指示に従わないと、死亡または重大な傷害に至る可能性があるもの
-  **注意** 指示に従わないと、傷害をうける可能性があるもの
-  **アドバイス** 守らないと車両や構成部品が損傷するため、行ってはいけない事項および作業要領
-  **知識** 作業を行う上で、知っておくと作業の効率化につながる情報や補足説明
-  **本機サービスマニュアルを参照**
-  **“Installation Instructions BASIC 編”を参照**

その他のシンボル

各シンボルの説明は“Installation Instructions BASIC 編”を参照してください。

取付について

注意

- ・取り付け作業はエンジン、マフラが完全に冷えてから行ってください。高温のまま作業を行うと、火傷などを負う可能性が高くなります。

アドバイス

- ・部品の脱着をするときは、塗装面への傷付きに注意して作業をしてください。

許容積載量について

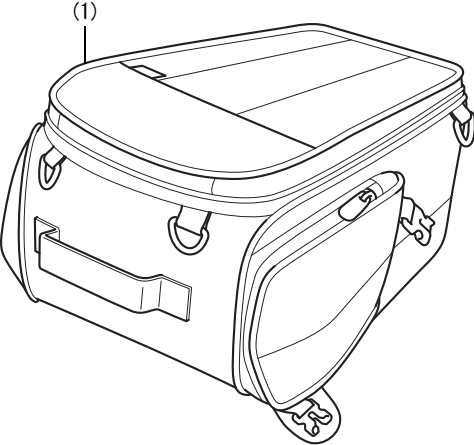
- ・荷物の積載は下記になります。

許容積載量	
リアシートバッグ	4.0 kg

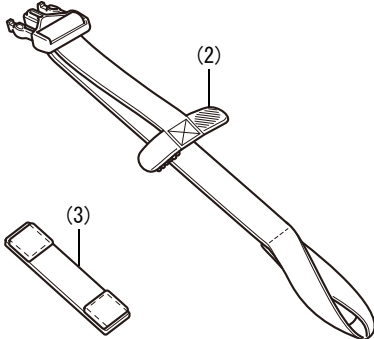
構成部品

取扱説明書及び取付要領書が同梱されているときは、必ずお客様にお渡しください。

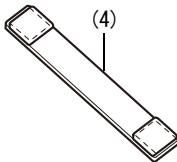
<リアシートバッグ>

構成部品	No.	部品名	個数	部品番号
	(1)	リアシートバッグ	1	-

<シートバッグアタッチメント>

構成部品	No.	部品名	個数	部品番号
	(2)	シートバッグストラップ	4	-
	(3)	プロテクションベルト (120 mm)	2	-

<プロテクションベルト>

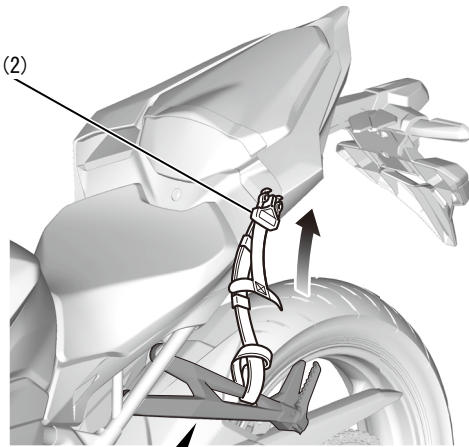
構成部品	No.	部品名	個数	部品番号
	(4)	プロテクションベルト (180 mm)	2	-

トルクについて

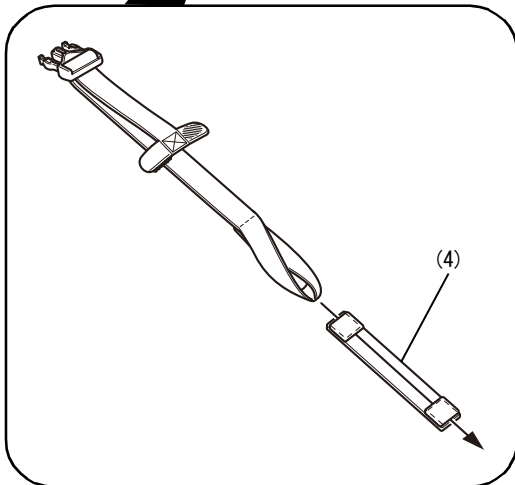
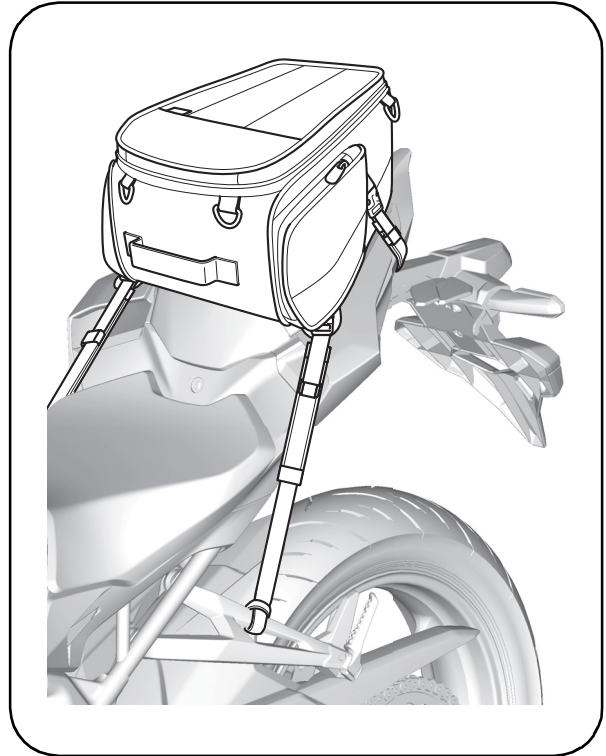
車両の部品の締め付けトルクはサービスマニュアルを参照してください。(🔧)

取付方法

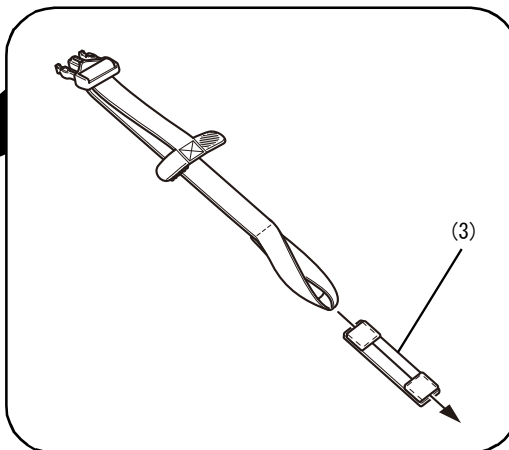
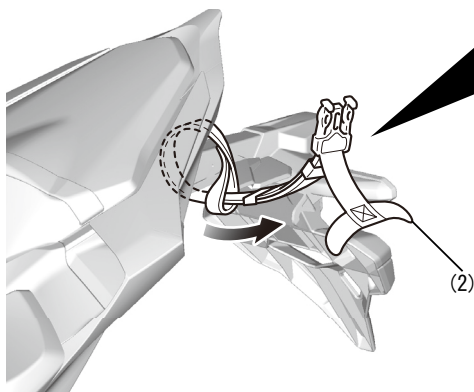
1. 図のように取り付ける。



用品取付イメージ

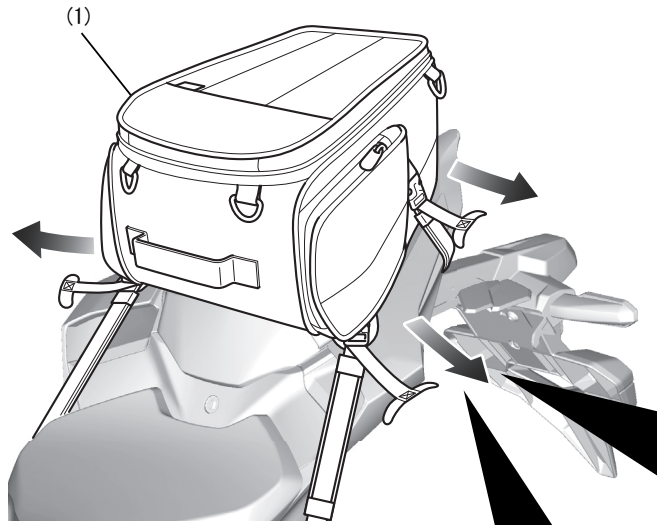


2. 図のように取り付ける。

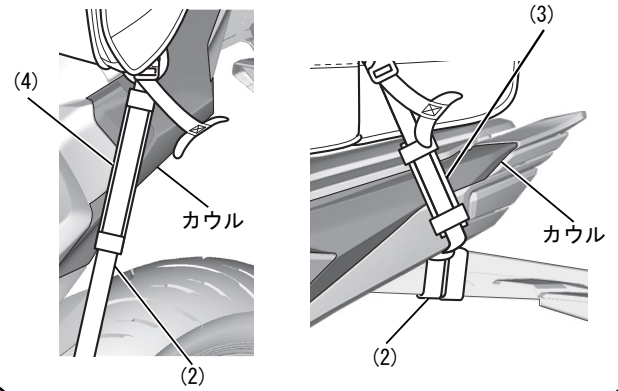


3. 左側と同様に右側のストラップを取り付ける。

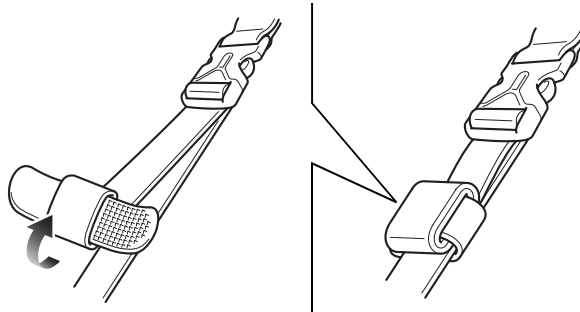
4. 図のように取り付ける。
- ・ 右側も同様に作業してください。
 - ・ 左右のバランスを調整しながらストラップを締め付けてください。
 - ・ ストラップを引っ張って、しっかりと固定してください。



図のようにカウルと接触する位置に
プロテクションベルトを取り付ける。



図のようにストラップを巻き、端部を固定する。



図のようにリアシートバッグがはみ出していないことを確認する。
・ はみ出しているときは、ストラップの張り具合を調整してください。

